

PRAVIDLA ATLETIKY 2018

Pravidla IAAF ve znění příručky **Competition Rules 2018-2019** doplněná o ustanovení platná pouze pro soutěže na území České republiky.

Odstavce s číslem 30 a vyšším jsou ustanovení platná pouze pro soutěže ČAS.

Poznámky označené „POZN.“ uvádějí znění pravidel IAAF

Poznámky označené „Pozn.“ uvádějí ustanovení platná pouze pro soutěže ČAS

V textu jsou obsaženy všechny změny a úpravy přijaté IAAF během let **2017 a 2018**.

Změny oproti předcházejícím pravidlům, vč. přesunů, jsou uvedeny podtrženy.
Ustanovení platná pouze pro soutěže ČAS a poznámky "Pozn.:" platná pouze pro soutěže ČAS jsou uvedeny kurzívou.

OBSAH

Definice pojmů	4
Oddíl 1 - MEZINÁRODNÍ SOUTĚŽE (P 1 AŽ 9).....	8
Oddíl 5 - TECHNICKÁ PRAVIDLA (P 100 AŽ 263).....	17
Kapitola I - Činovníci	18
Kapitola II - Všeobecná soutěžní pravidla	40
Kapitola III - Soutěže na dráze.....	58
Kapitola IV - Soutěže v poli	97
A - Vertikální skoky	105
B - Horizontální skoky	119
C - Vrh a hody	125
Kapitola V - Víceboje	156
Kapitola VI - Halové soutěže	160
Kapitola VII - Chodecké soutěže	171
Kapitola VIII – Atletické soutěže mimo dráhu.....	178
Kapitola IX - Přespolní běhy	183
Kapitola X - Světové rekordy.....	191
Rejstřík pojmů	206

DEFINICE POJMŮ

Atletika (Athletics)

Soutěže na dráze a v poli, silniční běhy, chůze, přespolní běhy a běhy do vrchu.

Atlet (Athlete)

Sportovec, který se účastní mezinárodních soutěží (pro účely P9)

Atlet mezinárodní úrovně (International-Level Athlete)

Atlet, který je na soupisce testovaných sportovců (Registered Testing Pool) nebo atlet účastníci se mezinárodních soutěží podle definice v antidopingových pravidlech.

Atletická disciplína (Event)

jednotlivý závod nebo soutěž (např. běh na 100 m nebo hod oštěpem), včetně kvalifikačních kol.

CAS (Court of Arbitration for Sports)

Arbitrážní dvůr pro sport je nezávislý rozhodčí orgán se sídlem v Lausanne.

ČAS (Český atletický svaz)

Organizace sdružující atlety České republiky, člen IAAF

Člen (Member)

Národní organizace, řídící atletiku v příslušné zemi, přidružená k IAAF.

Členství (Membership)

Příslušnost k IAAF

IAAF

International Association of Athletics Federations (Mezinárodní asociace atletických federací).

Klub (Club)

Klub nebo společenství atletů, organizované v rámci členské federace v souladu s jejími pravidly.

Komise (Commission)

Komise ustanovená Radou v souladu se statutem IAAF.

Mezinárodní soutěž (International Competition)

Soutěže v světovém atletickém seriálu (jak je popsáno v pravidlech), atletický program olympijských her a další soutěže organizované IAAF nebo jménem IAAF jak je uvedeno v pravidlech a předpisech

Mezinárodní zvací mítink (International Invitation Meeting)

Atletická soutěž již se účastní jeden nebo dva členové na pozvání pořadatele mítinku.

MOV (IOC)

Mezinárodní olympijský výbor (International Olympic Committee).

Národní federace (National Federation)

Člen IAAF sdružující atlety, podpůrné týmy atletů a ostatní osoby, kterých se týkají tato pravidla.

Neutrální atlet (Neutral Athlete)

Atlet, kterému rada IAAF přiznala zvláštní způsobilost soutěžit v jedné nebo více mezinárodních soutěžích, jak uvádí pravidlo P 22.1a. (Pravidla způsobilosti). Pokud není uvedeno jinak pravidla pro neutrální sportovce se využijí i pro trenéry, manažery, zástupce atleta a další osoby spolupracující s neutrálním sportovcem.

Občan

Osoba, která má legální občanství v zemi nebo v případě teritoria legální příslušnost mateřské zemi v tomto teritoriu a odpovídající legální postavení v tomto teritoriu podle příslušných zákonů.

Občanství

Legální státní příslušnost k zemi nebo v případě teritoria, legální příslušnost k mateřské zemi teritoria a příslušný legální status v daném teritoriu podle příslušných zákonů.

Oblast (Area)

Geografická oblast zahrnující všechny země a teritoria sdružené v jednu ze šesti oblastí Asociace

Oblastní asociace (Area Association)

Oblastní asociace IAAF, která odpovídá za rozvoj atletiky v jedné ze šesti oblastí, do nichž jsou podle Statutu rozděleni členské federace IAAF.

Osoba (Person)

Fyzická osoba, organizace nebo jiná společnost.

Pravidla (Rules)

Soubor pravidel pro soutěže v rámci IAAF, která jsou uvedena v této příručce.

Pravidla technická (Technical Rules)

Pravidla uvedená v Oddíle 5 příručky Soutěžní pravidla IAAF

Předpisy (Regulations)

Předpisy IAAF vydávané podle potřeby Radou IAAF.

Předpisy IAAF o zastupování atletů (Athlete's representative regulations)

Předpis týkající se zastupování atletů, vydaný podle potřeby Radou IAAF.

Rada (Council)

Rada IAAF

Sídlo (Residence)

Místo nebo území, kde je atlet registrován u příslušné organizace a má svůj původní nebo trvalý pobyt.

Soutěž (Competiton)

Jedna nebo více atletických disciplín konajících se během jednoho nebo více dní.

Statut (Constitution)

Základní dokument jímž se řídí veškerá činnost IAAF.

Světový atletický sériál (World Athletics Series)

Hlavní mezinárodní soutěže čtyřletého cyklu oficiálního soutěžního programu IAAF.

Území (Territory)

Geografické oblast nebo region, které není státem, ale má rysy samosprávy, alespoň co se týká autonomního postavení v otázkách řízení sportu a které je takto uznávané IAAF.

Zabezpečovací tým atleta (Athletes Support Personnel)

kteřýkoliv kouč, trenér, manažer, oprávněný zástupce atleta, agent, člen týmu, činovník, lékař nebo zdravotník, vychovatel nebo kterákoliv jiná osoba pracující pro nebo spolupracující s atletem při jeho přípravě nebo účasti na atletické soutěži.

Zástupce atleta (Athlete's representative)

osoba, která je řádně oprávněna a registrována jako zástupce atleta ve smyslu Předpisů IAAF o zastupování atletů.

Země (stát)

Samosprávné geografické území světa, uznávané mezinárodním právem a mezinárodními řídicími organizacemi jako nezávislý státní útvar.

POZN. 1: Výše uvedené definice platí pro všechna ustanovení pravidel, s výjimkou případů uvedených v Antidopingových pravidlech.

POZN. 2: Všechny odkazy v pravidlech uvedené v mužském rodu platí i pro ženský rod a všechny odkazy uvedené v jednotlivém čísle platí i v množném čísle.

ODDÍL 1

MEZINÁRODNÍ SOUTĚŽE

PRAVIDLO 1

Mezinárodní soutěže

- 1) Mezinárodními soutěžemi se rozumí:
 - a) i) soutěže zahrnuté do Světového atletického seriálu
ii) programy atletických soutěží Olympijských her
 - b) Program atletických soutěží oblastních, regionálních nebo skupinových her, které nejsou pod výhradním dozorem IAAF.
 - c) Regionální nebo skupinová atletická mistrovství, která nejsou určena výhradně pro účastníky z jediné oblasti.
 - d) Utkání mezi družstvy z různých oblastí, složená z reprezentantů členských federací nebo oblasti nebo kombinovaná družstva.
 - e) Mezinárodní zvací mítinky a soutěže, uznávané IAAF a patřící do jednotlivých kategorií světové struktury soutěží IAAF.
 - f) Oblastní mistrovství nebo jiné soutěže sportovců různých oblastí organizované oblastní asociací.
 - g) Atletická součást oblastních, regionálních nebo skupinových her a regionální nebo skupinová atletická mistrovství určená výhradně pro účastníky z jediné oblasti.
 - h) Utkání mezi družstvy reprezentujícími dvě nebo více členské federace nebo kombinovaná družstva členských federací z jediné oblasti, vyjma soutěží kategorie dorostu a juniorů.
 - i) Mezinárodní zvací mítinky a soutěže, jiné než jak je uvedeno v P1.1.e), kde startovné, peněžité ceny nebo hodnota nepeněžitých cen přesahuje částku 50000 USD celkově nebo částku 8000 USD pro kteroukoliv disciplínu.
 - j) Oblastní programy obdobné těm, které jsou uvedené v P1.1.e).

- 2) Pravidla musí být uplatňována následujícím způsobem:
- a) Pravidla týkající se způsobilosti atletů (Oddíl 2), sporů (Oddíl 4) a technická pravidla (Oddíl 5) musí být uplatňována při všech mezinárodních soutěžích. Jiné mezinárodní organizace uznávané.
 - b) IAAF mohou mít a při jimi pořádaných soutěžích uplatňovat pravidla ještě více omezující způsobilost atletů při jimi pořádaných soutěžích.
 - c) Pravidla týkající se dopingů (Oddíl 3) musí být uplatňována při všech mezinárodních soutěžích (pokud není v Oddíle 3 uvedeno jinak), s výjimkou těch, kde MOV nebo jiná mezinárodní organizace uznávaná v této oblasti IAAF, provádí antidopingovou kontrolu podle svých pravidel, např. při OH, přičemž tato pravidla jsou uplatňována přiměřeně.
 - d) Pravidlo týkající se reklamy (Pravidlo 8) musí být uplatňováno při všech mezinárodních soutěžích uvedených v P1.1.a), b), c), d) a e). Oblastní asociace mohou vyhlásit svá vlastní pravidla pro reklamu při soutěžích uvedených v P1.1.f), g), h), i) a j). Pokud taková pravidla neexistují, platí příslušné pravidlo IAAF.
 - e) Pravidla 2 až 7 a pravidlo 9 musí být uplatňována při všech mezinárodních soutěžích, pokud v kterémkoliv pravidle není rozsah jeho platnosti uveden jinak.

PRAVIDLO 2

Oprávnění pořádat mezinárodní soutěže

- 1) IAAF, ve spolupráci s oblastními asociacemi, je zodpovědná za dozor nad světovým systémem soutěží. Aby se vyloučily nebo minimalizovaly vzájemné konflikty, musí IAAF koordinovat svůj kalendář soutěží s programy oblastních asociací. Všechny mezinárodní soutěže musí být schváleny IAAF nebo oblastní asociací v souladu s tímto P2. Pro jakoukoliv kombinaci nebo zahrnutí mezinárodních mítinků do soustavy nebo ligy soutěží je nutný souhlas IAAF nebo příslušné oblastní asociace včetně nezbytných předpisů nebo smluvních podmínek pro takovou činnost. Organizace může být svěřena třetí straně. V případě, že oblastní asociace nedokáže ve smyslu

těchto pravidel řádně vést a organizovat mezinárodní soutěže, je IAAF oprávněna zasáhnout a podniknout kroky, které bude považovat za nezbytné.

- 2) Pouze IAAF má právo organizovat atletické soutěže OH a soutěže, které jsou součástí Světového atletického seriálu.
- 3) IAAF organizuje Světová mistrovství v každém lichém roce.
- 4) Oblastní asociace mají právo pořádat oblastní mistrovství a mohou pořádat další soutěže mezi oblastmi podle svého uvážení.

Soutěže vyžadující povolení IAAF

- 5)
 - a) Pro pořádání všech mezinárodních soutěží uvedených v P1.1.b), c), d) a e) je třeba souhlasu IAAF.
 - b) Žádost o pořadatelsví musí členská federace, v jejíž zemi nebo na jejímž území se má mezinárodní soutěž konat, předložit IAAF nejméně 12 měsíců před konáním soutěže, případně v jiném termínu stanoveném IAAF.

Soutěže vyžadující povolení oblastní asociace

- 6)
 - a) Pro pořádání všech mezinárodních soutěží uvedených v P1.1.g), h), i) a j) je třeba souhlasu IAAF. Souhlas s mezinárodním zvacím mítinkem, kde startovné, peněžité ceny nebo hodnota nepeněžitých cen celkově přesahuje částku 250000 USD nebo částku 25000 pro kteroukoliv jednu disciplínu, nelze poskytnout dříve, než oblastní asociace tuto záležitost předem projedná s IAAF.
 - b) Žádost o pořadatelsví musí členská federace, v jejíž zemi nebo na jejímž území se má mezinárodní soutěž konat, předložit příslušné oblastní asociaci nejméně 12 měsíců před konáním soutěže, případně v jiném termínu stanoveném touto oblastní asociací.

Soutěže schvalované členskou federací

- 7) Členské federace mohou schvalovat národní soutěže a v souladu s ustanoveními P 4.2 a P 4.3 na nich mohou startovat cizí atleti. Při účasti cizích atletů, startovné ceny za umístění nebo nepeněžní odměny všem

atletům na těchto národních soutěžích nesmí celkově překročit částku 50000 USD nebo 8000 USD. Na kterékoliv takové soutěži nesmí startovat atlet, který ztratil oprávnění k atletickým soutěžím podle pravidel IAAF, dané členské federace nebo národní federace, jejímž je členem.

PRAVIDLO 3

Předpisy týkající se řízení mezinárodních soutěží

- 1) Rada může připravit předpisy pro řízení mezinárodních soutěží konaných podle pravidel a vztahy mezi atlety, zástupci atletů, pořadateli mítinků a členskými federacemi. Tato pravidla mohou být Radou podle potřeby upravována nebo měněna.
- 2) IAAF a oblastní asociace mohou jmenovat jednoho nebo více delegátů, kteří se zúčastní každé mezinárodní soutěže vyžadující souhlas IAAF, resp. oblastní asociace a budou dbát na dodržování příslušných pravidel a předpisů. Na žádost IAAF, resp. oblastní asociace, tito představitelé do 30 dní od ukončení daného mezinárodního mítinku podají zprávu o jeho průběhu.

PRAVIDLO 4

Požadavky na účast v mezinárodních soutěžích

- 1) Každý atlet se smí zúčastnit mezinárodních atletických soutěží pokud:
 - a) je členem klubu, který spadá pod pravomoc člena IAAF;
 - b) spadá přímo pod pravomoc člena IAAF;
 - c) souhlasí s dodržováním pravidel člena;
 - d) byla udělena zvláštní způsobilost Radou IAAF, účastnit se mezinárodních soutěží jako neutrální sportovec a atlet splňuje podmínky této způsobilosti stanovené Radou IAAF;
 - e) pro soutěže, na nichž IAAF odpovídá za dopingovou kontrolu, svým podpisem formuláře IAAF stvrdil, že souhlasí s dodržováním pravidel, předpisů a směrnic pro mezinárodní soutěže IAAF (měněných čas od času), a že veškeré spory, které by mohl mít s IAAF nebo členskou federací, v souladu s pravidly IAAF předloží rozhodčí komisi

a souhlasí s tím, že takový spor nebude řešit u soudu nebo orgánu, které nejsou uvedeny v pravidlech IAAF.

- 2) Členské federace mohou požadovat, aby se žádný atlet nebo klub, patřící pod pravomoc některé členské federace, nesměl zúčastnit atletických soutěží v cizí zemi nebo oblasti bez písemného souhlasu této členské federace. V takovém případě žádná členská federace pořádající soutěž nesmí dovolit žádnému cizímu atletu nebo klubu jiné členské federace účast v soutěži bez důkazu, že tento atlet nebo klub je způsobilý a oprávněn k účasti v soutěži v dané zemi nebo teritoriu. Členské federace uvědomí IAAF o všech požadavcích na oprávnění. **Pro usnadnění dodržování tohoto pravidla, bude IAAF na svých internetových stránkách uchovávat seznam členů s těmito povinnostmi. Toto pravidlo se nevztahuje na neutrální atlety.**
- 3) Žádný atlet nesmí být organizován v zahraničí bez předchozího souhlasu své původní federace, pokud pravidla této federace udělení souhlasu vyžadují. Ani pak federace země, v níž atlet sídlí, nemůže přihlásit tohoto atleta do soutěže v jiné zemi, aniž by měla předchozí souhlas původní federace. Ve všech případech, jichž se týkají tato pravidla, národní federace země nebo teritoria, kde má atlet své sídlo, musí zaslat původní národní federaci písemnou žádost a ta musí do 30 dní odeslat písemnou odpověď na takovou žádost. V obou případech musí být zaslání provedeno způsobem zahrnujícím potvrzení příjmu. Přijatelným způsobem je e-mailová zpráva s automatickou odezvou. Pokud do 30 dní nedoručí odpověď původní národní federace, má se za to, že souhlasí. V případě negativní odpovědi na žádost o souhlas, což musí být odůvodněno, může atlet nebo národní federace země nebo teritoria, kde má atlet své sídlo, podat odvolání k IAAF. IAAF vydá směrnice pro podávání odvolání podle tohoto pravidla a tyto směrnice budou k dispozici na webových stránkách IAAF.

POZN.: Ustanovení P4.3. se týkají atletů, kteří dosáhnou věku alespoň 18 let do 31. prosince příslušného roku. Netýká se atletů, kteří nejsou občany nějaké země nebo teritoria nebo jsou politickými uprchlíky nebo neutrálními atlety.

PRAVIDLO 5

Občanství a změna občanství

- 1) Při mezinárodních soutěžích uvedených v P1.1.a), b), c), f) nebo g), musí být členská federace reprezentována pouze atleti, kteří jsou občany země nebo teritoria, kterou tato federace zastupuje, a kteří vyhovují ustanovením tohoto P5.
- 2) Atlet, který nikdy nesoutěžil v mezinárodní soutěži uvedené v P1.1.a), b), c), f) nebo g), je způsobilý reprezentovat členskou federaci IAAF v mezinárodních soutěžích podle pravidla P1.1..a),b)c)f) nebo g) pokud je občanem země nebo teritoria **z důvodu narození nebo má rodiče či prarodiče, kteří se v zemi nebo se v teritoriu narodili.**
- 3) S ohledem na znění P 5.4, atlet, který reprezentoval členskou federaci v mezinárodní soutěži uvedené v P 1.a),b),c),f) nebo g), není oprávněn reprezentovat jinou členskou federaci v některé ze soutěží podle pravidla P1.1.a),b),c),f) nebo g).
- 4) Atlet, který reprezentoval členskou federaci v mezinárodní soutěži uvedené v P 1.a),b),c),f) nebo g), je oprávněn reprezentovat jinou členskou federaci v některé ze soutěží uvedených v tomto odstavci pouze za následujících okolností:
 - a) země nebo teritorium členské federace se následně stane součástí jiné země, které je nebo se sama následně stane členskou federací;
 - b) země nebo teritorium členské federace přestane existovat a atlet se právně stane občanem nově vytvořené, smluvně nebo jinak na mezinárodní úrovni uznané země, která se následně stane členskou federací;
 - c) teritorium členské federace nemá národní olympijský výbor a atlet se kvalifikuje pro účast na Olympijských hrách za (mateřskou) zemi pod níž teritorium spadá. V tomto případě reprezentace mateřské země nijak neovlivní oprávnění atleta reprezentovat teritorium v jiných mezinárodních soutěžích uvedených v P1.1.a), b) c), f) nebo g);

- 5) Ve smyslu P 21.2, za oprávnění atleta soutěžit podle těchto pravidel vždy ručí členská federace, pod níž atlet spadá. Tíha důkazů, zda je atlet oprávněn ve smyslu ustanovení P5 leží na atletovi a jeho členské federaci. Členská federace musí IAAF poskytnout dokumentaci prokazující oprávnění atleta a v případě nutnosti jakékoliv další dokumenty jednoznačně prokazující oprávnění atleta. Pokud to bude požadováno, členská federace musí poskytnout ověření kopie všech dokumentů, jež považuje za rozhodující pro prokázání oprávnění atleta ve smyslu tohoto pravidla.
- 6) **Toto pravidlo 5 se nevztahuje na neutrální atlety.**

PRAVIDLO 6

Platby poskytované atletům

Atletika je otevřeným sportem a v souladu s Pravidly a předpisy atletičtí smejí být placeni v hotovosti nebo jiným vhodným způsobem za přítomnost, účast a výkony v atletických soutěžích nebo v jakékoli jiné komerční záležitosti vztahující se k jejich činnosti v atletice.

PRAVIDLO 7

Zástupci atletů

- 1) Členská federace může povolit, aby atlet, ve spolupráci s členskou federací, využíval služeb oprávněných zástupců při plánování, organizování a sjednávání svého atletického programu a sponzorských smluv. Alternativně mohou atleti zastupovat sami sebe nebo pověřit tímto úkolem příbuzného na nesmluvním základě.
- 2) Atleti, kteří jsou zařazení mezi 30 nejlepších ve standardních disciplínách na konci kalendářního roku, nesmějí během následujícího roku uzavřít nebo prodloužit smlouvu se zástupcem, který nemá oprávnění k této činnosti.
- 3) Členská federace je zodpovědná za oprávnění udělená zástupcům atletů. Každý člen má pravomoc nad zástupci jednajícími jménem jeho atletů, zástupci, kteří mají kancelář ve stejné zemi (nebo teritoriu) nebo zástupci, kteří jsou státními příslušníky téže země.

- 4) Pro usnadnění působnosti členských federací v této oblasti, Rada IAAF může vydat Pokyny pro řízení činnosti oprávněných zástupců atletů. Tyto Pokyny mohou obsahovat povinná opatření, která budou převzata do systémů pro řízení činnosti oprávněných zástupců v rámci každé členské federace.
- 5) Je podmínkou členství v IAAF aby stanovy členské federace obsahovaly ustanovení, že veškeré dohody mezi atlety a jejich zástupci musí být v souladu s Pravidly a předpisy IAAF týkajícími se zástupců atletů.
- 6) Zástupce atleta musí být bezúhonný a dobré pověsti. Musí mít dostatečné vzdělání a znalosti pro činnost pro svoji činnost úspěšným zakončením zkoušek zástupce stanovených a organizovaných v souladu s předpisy IAAF.
- 7) Každá členská federace musí předat IAAF roční seznamy všech jí oprávněných zástupců atletů. IAAF každoročně vydá oficiální seznam oprávněných zástupců atletů.
- 8) Kterýkoliv atlet nebo zástupce atleta, který se nebude řídit pravidly a předpisy IAAF, může být postižen sankcemi ve smyslu pravidel a předpisů IAAF.

PRAVIDLO 8

Reklama a propagace během soutěží

- 1) Reklama a výstavy zboží musí být povolena během všech mezinárodních soutěží uvedených v P 1.2.c), pokud tato reklama a nabídka bude splňovat ustanovení tohoto pravidla a kteréhokoliv předpisu vydaného v této souvislosti.
- 2) Rada může kdykoliv vydat předpisy s podrobnou směrnicí pro formu reklamy a způsob jakým propagační a jiné materiály mohou být nabízeny během mezinárodních soutěží konaných podle těchto pravidel. Tyto předpisy se musí alespoň následujících zásad:
 - a) Během mezinárodních soutěží konaných podle těchto pravidel je povolena pouze reklama komerční nebo charitativní povahy. Nesmí být dovolena žádná reklama, jejímž předmětem je podpora politických

případů nebo zájem jakékoliv nátlakové skupiny, ať místní nebo zahraniční.

- b) Nesmí se objevit žádná reklama, která je podle názoru IAAF nevkusná, rozptylující, útočná, hanlivá nebo nevhodná. Nesmí se objevit žádná reklama, která byť jen částečně, stíní pohled televizních kamer. Všechny reklamy musí vyhovovat bezpečnostním předpisům.
 - c) Reklama tabákových výrobků je zakázána. Pokud není výslovně povoleno Radou, je zakázána reklama na alkoholické výrobky
- 3) Rada může předpisy podle tohoto pravidla kdykoliv měnit.

ODDÍL 5

TECHNICKÁ PRAVIDLA

PRAVIDLO 100

Všeobecně

Všechny mezinárodní soutěže uvedené v P1.1. se musí konat podle pravidel IAAF. Při všech soutěžích, vyjma Mistrovství světa a Olympijských her, mohou být jednotlivé disciplíny konány v jiném provedení, než je dáno technickými pravidly IAAF, ale nemohou být uplatněna pravidla, poskytující atletům širší práva, než by měli při uplatnění stávajících pravidel. Provedení soutěží musí být určeno nebo schváleno orgánem, který příslušnou soutěž řídí.

V případě soutěží s masovou účastí konaných mimo stadion mají být tato pravidla uplatňována plně vůči těm atletům, kteří startují v elitní nebo jiné, přesně stanovené skupině startujících, jako jsou věkové kategorie, kde je umístění ohodnoceno cenami nebo odměnami. Organizátoři závodů mají v informacích pro ostatní účastníky uvést, která další pravidla platí pro jejich účast, zejména ustanovení týkající se jejich bezpečnosti.

POZN.: Doporčuje se, aby členské země přijaly Pravidla IAAF pro své vlastní soutěže.

Pozn.: Pravidla IAAF platí pro všechny soutěže konané na území České republiky (dále jen ČR) a řízené Českým atletickým svazem (dále jen ČAS).

- 31) V soutěžích všech kategorií na území ČR jsou přípustná ustanovení jiná, než jak je uvedeno v Pravidlech atletiky ČAS. Taková ustanovení musí být uvedena v propozicích (Soutěžním řádu) příslušných soutěží. V tomto případě je nutné v propozicích (Soutěžním řádu) soutěží uvést ustanovení „Soutěže se konají podle Pravidel atletiky s úpravami uvedenými v těchto propozicích (Soutěžním řádu).“
- 32) V každém případě musí být dodržena ustanovení Pravidel atletiky ČAS týkající se bezpečnosti, zejména ustanovení pravidla.

Kapitola I - ČINOVNÍCI

PRAVIDLO 110

Mezinárodní činovníci

Pro soutěže uvedené v P1.1.a), b), c) a f) mají být jmenováni následující mezinárodní činovníci:

- a) organizační delegát(i)
- b) technický delegát(i)
- c) lékařský delegát
- d) delegát anti-dopingové kontroly
- e) mezinárodní techničtí činovníci (ITO),
- f) mezinárodní rozhodčí chůze
- g) mezinárodní měřič tratí pro soutěže na silnici
- h) mezinárodní startér
- i) mezinárodní rozhodčí cílové kamery
- j) odvolací komise - jury

Počet činovníků pro každou funkci, jak, kdy a kým budou jmenováni, musí být uvedeno v příslušných technických předpisech IAAF (předpisech příslušné oblastní asociace).

Pro soutěže uvedené v P1.1.a) a P 1.1.e) může IAAF ustanovit komisaře pro reklamu. Pro soutěže uvedené v P 1.1.c), f), j) jakákoliv taková jmenování provede příslušná oblastní asociace, a pro soutěže vyjmenované v P 1.1.b) příslušná pořádající organizace a pro soutěže podle P1.1.d), h) a i) příslušná členská organizace IAAF.

POZN. 1: Mezinárodní činovníci mají mít odlišné oblečení nebo označen.

POZN. 2: Mezinárodní činovníci uvedení v e) až i) mají být pokud možno zařazeni (delegováni) z úrovně IAAF nebo oblasti, v souladu s příslušnou politikou IAAF.

Výdaje na cestu a ubytování každého činovníka jmenovaného IAAF nebo oblastní asociací podle tohoto pravidla nebo P3.2, musí být tomuto činovníku uhrazeno podle příslušných předpisů.

Pozn. 1: Pro soutěže v rámci ČR je počet činovníků dán soutěžním řádem.

Pozn. 2: Pro soutěže řízené ČAS jsou delegováni pouze vedoucí činovníci a to složkou, na jejíž úrovni je soutěž pořádána. Ostatní činovníky deleguje pořadatel.

PRAVIDLO 111

Organizační delegáti

Organizační delegáti udržují úzké spojení s pořadatelem soutěží a podávají pravidelně zprávy IAAF (nebo oblastní asociaci, či jinému příslušnému řídicímu orgánu) a zabývají se, je-li to nutné, otázkami týkajícími se povinností a finančních závazků pořádající členské země a pořadatele dané soutěže. Spolupracují s technickými delegáty.

PRAVIDLO 112

Techničtí delegáti

Techničtí delegáti spolu s pořadatelem, který jim musí poskytnout veškerou pomoc, jsou odpovědní za to, že veškerá technická opatření plně odpovídají technickým pravidlům IAAF a manuálu IAAF Atletická zařízení ("IAAF Track and Field Facilities Manual").

Techničtí delegáti určení pro soutěže trvající déle než jeden den:

- a) zajistí, že příslušnému orgánu jsou předloženy návrhy časového pořádku soutěží a účastnických výkonnostních limitů;
- b) schválí seznam náčiní, které bude použito, a schválí, zda atleti budou moci použít vlastní náčiní nebo náčiní poskytnuté pořadatelem;
- c) zajistí, že příslušné technické předpisy jsou doručeny všem účastníkům se členům v dostatečném předstihu před soutěžemi;
- d) zodpovídají za všechny technické přípravy nutné pro uskutečnění atletických disciplín;
- e) kontrolují přihlášky a mají právo je odmítnout pro technické důvody nebo v souladu s P146.1 (Odmítnutí pro jiné než technické důvody, musí být založeno na ustanoveních IAAF nebo Oblastní Asociace, či jiného příslušného řídicího orgánu);
- f) určí kvalifikační limity pro soutěže v poli a jak se bude postupovat z kvalifikačních kol v běžeckých soutěžích;
- g) v souladu s pravidly a příslušnými technickými předpisy určí nasazování a pořadí běžích a schválí startovní listiny;
- h) na požádání předsedají technické poradě a informují Technické činovníky (ITO).
- i) **Před soutěží zajistí předložení písemných zpráv o jejich přípravách a po ukončení zajistí jejich zahrnutí do výsledné zprávy spolu s doporučeními pro budoucí soutěže.**

Techničtí delegáti jmenovaní pro jednodenní soutěže poskytnou pořadateli veškerou pomoc a rady a zajistí přeložení zprávy o uskutečněné soutěži. Příslušné informace jsou uvedené ve směrnici IAAF pro technické delegáty (IAAF Technical Delegates Guidelines) a je možno je stáhnout z webových stránek IAAF.

PRAVIDLO 113 Lékařský delegát

Lékařský delegát musí:

- a) rozhodovat s konečnou platností o všech lékařských záležitostech;
- b) zajistit, aby v místě tréninků, rozcvičování a konání soutěží byly k dispozici odpovídající prostředky pro lékařská vyšetření, ošetření a pohotovostní péči a lékařská péče byla poskytována též v místě ubytování atletů;
- c) provádět vyšetření a vystavovat lékařská osvědčení v souladu s P142.4;
- d) mít oprávnění nařídit atletu nenastoupit k soutěži nebo okamžitě odstoupit ze soutěže.

POZN. 1: Oprávnění podle bodů c) a d) výše mohou být Lékařským delegátem (nebo tam, kde LK není nominován nebo není k dispozici) přenesena na lékaře nominovaného pořadatelem. Tento lékař má být označen páskou na ruce, vestou nebo podobným výrazným oblečením.

POZN. 2: Každý atlet, který nenastoupil nebo odstoupil ze soutěže v běhu nebo chůzi ve smyslu P113.d), musí být ve výsledkové listině označen jako DNS, resp. DNF. Kterýkoliv atlet, který příkazu lékaře neuposlechne, bude vyloučen z další účasti v dané soutěži.

POZN. 3: Každý atlet, který nenastoupil nebo odstoupil ze soutěže v poli ve smyslu P113.d), musí být ve výsledkové listině označen jako DNS, pokud neabsolvoval žádný pokus. Pokud nějaký pokus absolvoval, dosažený výkon zůstává v platnosti a atlet bude podle něj uveden ve výsledcích. Kterýkoliv atlet, který příkazu lékaře neuposlechne, bude vyloučen z další účasti v dané soutěži.

POZN. 4: Každý atlet, který nenastoupil nebo odstoupil ze soutěže ve víceboji ve smyslu P113.d), musí být ve výsledkové listině označen jako DNS, pokud se nepokusil o start v první disciplíně. Pokud se o start v první disciplíně pokusil, bude

uplatněno ustanovení P200.10. Kterýkoliv atlet, který příkazu lékaře neuposlechne, bude vyloučen z další účasti v soutěži.

PRAVIDLO 114

Anti-dopingový Delegát

Anti-dopingový delegát musí ve spolupráci s pořadatelem zajistit, že pro dopingovou kontrolu jsou připraveny vhodné prostředky. Musí být odpovědný za všechny záležitosti týkající se dopingové kontroly.

PRAVIDLO 115

Mezinárodní techničtí činovníci – ITO

- 1) Jsou-li delegováni ITO, Techničtí delegáti určí jednoho z delegovaných ITO jako vedoucího ITO, pokud tento již nebyl určen dříve příslušným orgánem. Pokud je to možné, vedoucí ITO, ve spolupráci s Technickými delegáty, určí pro každou disciplínu programu soutěží alespoň jednoho ITO. Každý ITO se stává vrchním rozhodčím (referee) disciplíny, která je mu přidělena.
- 2) Při soutěžích v přespolních bězích, bězích na silnici, bězích do vrchu a bězích krajinou musí ITO, pokud je jmenovaný, poskytnout veškerou nezbytnou podporu pořadateli soutěže. Musí být přítomni po celou dobu konání příslušné soutěže. Ručí za to, že soutěže proběhnou v souladu s technickými pravidly a technickými předpisy IAAF a rozhodnutími technických delegátů. ITO musí působit jako vrchní rozhodčí každé disciplíny, která je mu přidělena.

Příslušné informace jsou uvedené ve směrnici IAAF pro ITO (IAAF ITO Guidelines) a je možno je stáhnout z webových stránek IAAF.

PRAVIDLO 116

Mezinárodní rozhodčí chůze (IRWJ - MRCH)

Rozhodčí chůze jmenovaní pro mezinárodní soutěže uvedené v P1.1.a) musí být mezinárodními rozhodčími chůze IAAF.

POZN.: Rozhodčí chůze delegovaní pro soutěže uvedené v P1.1.b), c), e), f), g) a j) musí být mezinárodními rozhodčími chůze IAAF nebo mezinárodními rozhodčími chůze oblasti.

PRAVIDLO 117

Mezinárodní měřič tratí pro soutěže na silnici

Pro soutěže uvedené v P1.1 musí být určen mezinárodní měřič tratí pro soutěže na silnici, který ověří tratě pro soutěže konané zcela nebo částečně mimo stadion. Měřič musí být uveden na Panelu mezinárodních měřičů tratí vedeném IAAF/AIMS (kvalifikační stupeň A či B).

Tratě musí být přeměřeny v dostatečném předstihu před datem konání soutěží.

Měřič ověří a potvrdí, že trať odpovídá pravidlům IAAF pro soutěže na silnici (viz P240.2, P240.3 a P230.11 a příslušné Poznámky). **Musí rovněž zajistit dodržení pravidel P260.20 a P260.21 v případě dosažení světového rekordu.**

Měřič spolupracuje s pořadatelem při přípravě trati a sleduje průběh soutěže, aby bylo zaručeno, že trať absolvovaná atlety je shodná s tratí změřenou a odsouhlasenou. Příslušné osvědčení (certifikát) předá Technickému delegátovi.

Pozn.: Pro soutěže ČAS musí být trať vyměřena nebo ověřena měřičem tratí ČAS.

PRAVIDLO 118

Mezinárodní startér a mezinárodní rozhodčí cílové kamery

Pro všechny soutěže uvedené v P1.1.a), b), c) a f) konané na stadionu musí IAAF, příslušná oblastní asociace či příslušný řídicí orgán jmenovat mezinárodního startéra a mezinárodního rozhodčího cílové kamery.

Mezinárodní startér startuje závody a vykonává další úkoly, přidělené technickým delegátem a dohlíží na kontrolu a provoz startovního informačního systému. Mezinárodní rozhodčí cílové kamery rovněž dohlíží na veškerou činnost cílové kamery a stává se vedoucím rozhodčím cílové kamery.

Příslušné informace jsou uvedené ve směrnici IAAF pro startování (IAAF Starting Guidelines) a směrnici IAAF pro cílovou kameru (IAAF Photo Finish Guidelines) a je možno je stáhnout z webových stránek IAAF.

PRAVIDLO 119

Odvolací komise - jury

Při všech soutěžích uvedených v P1.1.a), b), c) a f) musí být ustanovena jury, která obvykle sestává ze tří, pěti nebo sedmi osob. Jeden ze členů musí být předsedou a další sekretářem. Pokud je to účelné, sekretářem může být osoba, která není členem jury.

V případech, kdy se jedná o protest vztahující se k P230, alespoň jedním členem jury musí být mezinárodními rozhodčím chůze IAAF (nebo oblastí).

Členové jury se nesmí zúčastnit žádného jednání jury týkajícího se protestu spojeného přímo nebo nepřímo s atletem jejich vlastní národní federace. Předseda jury musí vyzvat každého člena, jehož se toto ustanovení týká, aby v daném případě odstoupil, pokud to příslušný člen jury již neučinil sám. IAAF nebo příslušný řídicí orgán musí určit jednoho nebo více náhradníků, kteří zastoupí kteréhokoliv člena jury, který se nemůže zúčastnit projednávání daného případu.

Obdobně bude jury ustanovena tam, kde to pořadatel považuje za žádoucí nebo nutné pro řádný průběh soutěží.

Hlavním úkolem jury je jednat o protestech podaných v souladu s P146 a o sporných otázkách vzniklých v průběhu soutěží a ji předložených k řešení.

Pozn. 1: Rozhodnutí jury je konečné, jury však může sama své rozhodnutí změnit, budou-li předloženy přesvědčivé důkazy.

Pozn. 2: Při soutěžích v rámci ČAS musí být hlavní rozhodčí členem jury.

Pozn. 3: Pokud v soutěžích ČAS nebyla jury ustanovena, řeší veškerá odvolání k protestům s konečnou platností hlavní rozhodčí.

PRAVIDLO 120

Činovníci závodů

Pořadatel soutěží ustanoví všechny činovníky podle pravidel té členské země, v níž se závody konají, v případě soutěží uvedených v P1.1.a), b), c) a f) podle pravidel a způsobu řízení příslušného řídicího orgánu.

Následující seznam zahrnuje činovníky nezbytné pro hlavní mezinárodní soutěže. Pořadatel jej může pozměnit podle místních okolností.

SPRÁVNÍ ČINOVNÍCI

- ředitel soutěží (P121)
- hlavní rozhodčí a přiměřený počet asistentů (zástupců) (P122)
- technický ředitel a přiměřený počet asistentů (zástupců) (P123)
- manažer prezentace soutěží (P124)

SOUTĚŽNÍ ČINOVNÍCI - sbor rozhodčích

- vrchní rozhodčí svolavatelny
- vrchní rozhodčí běžeckých soutěží
- vrchní rozhodčí soutěží v poli
- vrchní rozhodčí soutěží ve vícebojích

- vrchní rozhodčí soutěží mimo stadion
- vrchní rozhodčí videa
- vrchník a přiměřený počet rozhodčích soutěží na dráze (P126)
- vrchník a přiměřený počet rozhodčích pro každou disciplínu soutěží v poli (P126)
- vrchník a přiměřený počet asistentů a pět rozhodčích pro každou soutěž v chůzi na dráze (P230)
- vrchník a přiměřený počet asistentů a osm rozhodčích pro každou soutěž v chůzi mimo stadion (P230)
- další rozhodčí soutěží v chůzi, podle potřeby, vč. zapisovatelů, rozhodčích u tabule varování atd. (P230)
- vedoucí úsekový rozhodčí a přiměřený počet úsekových rozhodčích (P127)
- vedoucí časoměřič a přiměřený počet časoměřičů (P128)
- vrchník cílové kamery a přiměřený počet asistentů (P128 a P165)
- vrchník čipového časoměrného systému a přiměřený počet asistentů (P128 a P165)
- vrchník startů a dostatečný počet startérů a zástupců startéra (P126)
- asistent startéra (P130)
- vedoucí počítač kol a přiměřený počet počítačů kol (P131)
- sekretář soutěží a přiměřený počet asistentů (P132)
- manažer technického informačního střediska (závodní kanceláře) a přiměřený počet asistentů (P132.5)
- hlavní pořadatel a dostatečný počet pořadatelů na hřišti (P133)
- měřiči rychlosti větru (P134)
- vrchník měření (exaktního) a přiměřený počet asistentů (P135)
- vrchník a dostatečný počet rozhodčích svolavatelny (P126)
- komisař pro reklamu (P137)

DALŠÍ ČINOVNÍCI

- hlasatelé
- statistici
- lékaři
- pomocníci pro atlety, činovníky a media

Pozn.: Při soutěžích ČAS jsou sekretář soutěže a hlavní pořadatel považováni za správní činovníky.

Vrchní rozhodčí a vrchníci mají být zřetelně označeni oblečením, páskou na rukávu nebo odznakem.

Pozn.: Obdobně musí být označeni hlavní rozhodčí a jeho zástupci.

Pokud je to považováno za vhodné, je možno jmenovat i další pomocníky. Je však nutné dbát, aby na sportovišti bylo co nejméně činovníků a dalších osob.

31. Další SOUTĚŽNÍ ČINOVNÍCI - sbor rozhodčích v rámci ČAS

- rozhodčí kontroly náčiní
- úřední měřič dráhy

PRAVIDLO 121

Ředitel soutěží (Competition Director)

Ředitel soutěží připravuje technickou organizaci soutěží ve spolupráci s technickými delegáty, pokud jsou pro soutěže jmenováni, ručí za její provedení a společně s technickými delegáty řeší všechny technické problémy.

Řídí vzájemnou součinnost účastníků soutěže a pomocí komunikačního systému je ve styku se všemi klíčovými činovníky.

PRAVIDLO 122

Hlavní rozhodčí (Meeting Manager), zástupce HR

Hlavní rozhodčí je zodpovědný za správný průběh soutěží. Kontroluje, zda se dostavili všichni činovníci, podle potřeby ustanovuje náhradníky a je oprávněn odvolat kteréhokoliv činovníka, který by se neřídil pravidly. Ve spolupráci s hlavním pořadatelem dbá, aby se uvnitř soutěžního prostoru zdržovaly jen oprávněné osoby.

POZN.: Pro soutěže delší než čtyři hodiny nebo konané po více dní se doporučuje, aby hlavní rozhodčí měl jednoho nebo více zástupců.

- 31) **Hlavní rozhodčí je delegován řídicím orgánem, který závody povolil a je nadřízený všem soutěžním činovníkům. Nedostaví-li se, přebírá jeho funkci některý z přítomných členů komise rozhodčích nominovaných řídicím orgánem nebo pořadatelem. Nedá-li se tímto způsobem hlavní rozhodčí určit, zvolí jej přítomní rozhodčí ze svého středu hlasováním.**
- 32) **Nevykonává sám žádnou jinou funkci rozhodčího.**
- 33) **Spolu s ředitelem závodů provede kontrolu vybavení závodistiště a rozhodne, ve kterých soutěžních sektorech se uskuteční jednotlivé disciplíny soutěží v poli.**
- 34) **Podle časového programu a rozmístění jednotlivých soutěžních sektorů na závodistišti rozhodne, kolik komisí činovníků bude zapotřebí a které disciplíny jednotlivým komisím přidělí a určí vrchníky jednotlivých komisí, pokud tak již neučinil pořadatel nebo řídicí orgán.**

- 35) Musí být členem jury. Pokud nebyla ustanovena, s konečnou platností sám rozhoduje ve všech sporných otázkách, týkajících se výkladu pravidel, které se během soutěží vyskytnou a řeší veškerá odvolání k protestům.
- 36) Rozhoduje o případném přerušení soutěže, stane-li se závodistiště nebo některý soutěžní sektor pro další soutěž nezpůsobilým, např. povětrnostními vlivy.
- 37) Je oprávněn napomenout nebo vyloučit kteréhokoliv atleta pro nevhodné chování či jednání nebo pro přestupek proti pravidlům, pokud tak neučinil příslušný vrchní rozhodčí nebo vrchník.
- 38) Při docílení výkonu lepšího nebo rovného platnému rekordu ČR zabezpečí vyplnění rekordního protokolu a přílohy.
- Zástupce hlavního rozhodčího
- 39) Pro soutěže, kde nejsou jmenováni vrchní rozhodčí, je jmenován alespoň jeden zástupce hlavního rozhodčího, který vykonává konkrétní úkoly podle pokynů hlavního rozhodčího, vč. pravomoci podle odstavce 37.

PRAVIDLO 123

Technický ředitel (Technical Manager)

Technický ředitel je zodpovědný za to, že:

- běžecké dráhy, rozběžiště, vrhačské kruhy a výseče, doskočiště, všechny sektory pro soutěže v poli i veškeré vybavení a náčiní odpovídají těmto pravidlům;
- vybavení a náčiní budou rozmístěna a odstraněna podle technického organizačního plánu schváleného technickými delegáty;
- soutěžní sektory budou po technické stránce připraveny podle tohoto plánu;
- bude provedena kontrola a označení veškerého náčiní povoleného pro soutěže podle P187.2.
- před soutěžemi obdržel nebo byl seznámen s veškerými certifikáty podle P148.1.**

Pozn.1: Zajištěním úkolu dle bodu d) je při soutěžích ČAS pověřen rozhodčí kontroly náčiní (viz P138.31).

PRAVIDLO 124

Manažer prezentace soutěží (Event Presentation Manager)

Manažer prezentace soutěží, spolu s ředitelem závodů a ve spolupráci s organizačním delegátem a technickým delegátem, plánuje provedení prezentace atletů v jednotlivých disciplínách. Stará se, aby tento plán byl dodržen, ve spolupráci s ředitelem závodů a příslušným delegátem řeší vzniklé problémy. Řídí součinnost mezi členy týmu prezentace soutěží a pomocí komunikačního systému je v kontaktu s každým z nich.

Pomocí hlášení a technických prostředků, které jsou k dispozici, musí zajistit, že veřejnost je informovaná o atletech účastnících se soutěží, vč. startovních listin a průběžných a konečných výsledků. Oficiální výsledky (umístění, časy, výšky, vzdálenosti a body) každé disciplíny musí být po jejich obdržení předávány dále tak rychle, jak je to jen možné.

Při soutěžích konaných podle P1.1.a) určí hlasatele v anglickém a francouzském jazyce IAAF.

PRAVIDLO 125

Vrchní rozhodčí (Referee)

- 1) Dle potřeby je alespoň jeden vrchní rozhodčí určen pro svolavatelnu, soutěže (běžecké a chodecké) na dráze, pro soutěže v poli, pro víceboje a pro soutěže (běžecké a chodecké) mimo stadion. Pokud je třeba, musí být určen jeden (nebo více) vrchních rozhodčích videa. Vrchník běhů na dráze, který je určený pro dohled nad starty, je označován jako vrchník startů.

Vrchní rozhodčí videa musí pracovat v řídicí místnosti videa. Radí se s ostatními vrchními rozhodčími a je s nimi ve spojení.

- 2) Vrchní rozhodčí dbá na dodržování pravidel a předpisů (a ostatních řádů příslušné soutěže). Rozhoduje o jakýchkoliv protestech a námítkách týkajících se průběhu soutěže a o všech situacích, které vznikají v průběhu soutěží (včetně prostoru pro rozcvičení, svolavatelný a po ukončení soutěže až vč. vyhlášení vítězů) a které nejsou přímo řešeny pravidly (nebo příslušnými předpisy).

Vrchní rozhodčí nesmí působit jako rozhodčí nebo úsekový rozhodčí, ale může jednat nebo rozhodovat podle pravidel na základě vlastního pozorování a může změnit (zrušit) rozhodnutí rozhodčího.

POZN.: Pro účely tohoto pravidla a použitelných předpisů, vč. předpisů týkajících se reklamy, se vyhlašování vítězů koná až tehdy, když skončily veškeré související činnosti (vč. fotografování, vítězného kola, kontaktů s diváky atd.)

- 3) Vrchní rozhodčí soutěží na dráze a vrchní rozhodčí soutěží mimo stadion mohou rozhodnout o pořadí v závodě pouze tehdy, když příslušní rozhodčí v cíli nejsou schopni rozhodnout sami. Nemají oprávnění zasahovat ani do záležitostí spadajících do pravomoci vrchníka chodeckých soutěží.

Příslušný vrchní rozhodčí soutěží na dráze má pravomoc rozhodnout kteroukoliv záležitost týkající se startů, pokud nesouhlasí s rozhodnutím startovní skupiny, vyjma případů, kdy se jedná o zřejmý nezdařený start označený Startovním informačním systémem certifikovaným IAAF, pokud z jakéhokoliv důvodu vrchní rozhodčí nerozhodne, že údaje tohoto Systému jsou zřejmě nepřesné.

Vrchní rozhodčí vícebojů má pravomoc rozhodovat o průběhu soutěží ve vícebojích. Má též pravomoc zasahovat do průběhu jednotlivých disciplín víceboje.

- 4) Příslušný vrchní rozhodčí musí zkontrolovat všechny konečné výsledky a řešit případné sporné otázky. Ve spolupráci s vedoucím rozhodčím pro elektronické měření délek dohlíží na měření rekordních výkonů. Po ukončení každé disciplíny musí být zápis okamžitě zcela dokončen, podepsán příslušným vrchním rozhodčím (nebo jinak schválen) a předán sekretáři soutěží.
- 5) Příslušný vrchní rozhodčí má právo napomenout nebo vyloučit ze soutěže kteréhokoliv atleta, který se proviní nesportovním nebo nevhodným jednáním nebo jednáním ve smyslu P144, P162.5, P163.14, P163.15.c), P180.5, P180.19, P230.7.d), P230.10.h) nebo P240.8.h). Napomenutí může být atletovi sděleno ukázaním žluté karty, vyloučení ukázaním červené karty.

Napomenutí a vyloučení musí být uvedena v soutěžním zápise a musí být sdělena závodní kanceláři a ostatním vrchním rozhodčím.

Pravomoc vrchního rozhodčího svolavatelny v disciplinárních záležitostech sahá od prostoru pro rozcvičení po soutěžní prostor.

Všechny ostatní záležitosti spadají pod pravomoc vrchního rozhodčího zodpovědného za disciplinu, v níž atlet soutěží nebo soutěžil.

Příslušný vrchní rozhodčí (pokud je to možné po konzultaci s ředitelem soutěží) může varovat nebo vykázat ze soutěžního prostoru (nebo ostatních navazujících prostorů, vč. svolavatelny, rozcvičovacího prostoru a míst vyhrazených trenérům) kohokoliv, kdo jedná nespportovním či nevhodným způsobem nebo poskytuje atletům pravidly nedovolenou pomoc.

POZN. 1: Pokud to okolnosti vyžadují, vrchní rozhodčí může vyloučit atleta bez předchozího varování (viz též poznámku k P144.2).

POZN. 2: Vrchní rozhodčí pro soutěže mimo stadion musí, pokud je to proveditelné (např. podle P144, P230.10, nebo P240.8), před diskvalifikací vydat varování. Pokud je proti rozhodnutí vrchního rozhodčího podán protest, vše další se řídí P146.

POZN. 3: Pokud si je vrchní rozhodčí vědom, že atlet již dostal žlutou kartu, pak při vyloučení podle tohoto pravidla nejprve ukáže žlutou kartu a vzápětí nato červenou kartu.

POZN. 4: Pokud vrchní rozhodčí ukáže žlutou kartu a neví o již dříve udělené žluté kartě, má tato druhá žlutá karta stejný důsledek jako červená karta. Příslušný vrchní rozhodčí informuje atleta nebo jeho družstvo o vyloučení.

- 6) Vrchní rozhodčí může znovu své rozhodnutí přehodnotit (ať v první instanci nebo při rozhodování o protestu) na základě jakéhokoliv důkazu, pokud jeho nové rozhodnutí bude ještě možné uplatnit. Takové nové rozhodnutí může být uplatněno pouze před vyhlášením vítězů příslušné disciplíny nebo před jakýmkoliv rozhodnutím jury.
- 7) Nastanou-li podle mínění vrchního rozhodčího v průběhu soutěže takové okolnosti, že je v zájmu spravedlnosti, aby byla soutěž nebo kterákoliv část

soutěže v některé disciplíně opakována, má právo prohlásit takovou soutěž nebo kteroukoliv její část za neplatnou a nařídít její opakování buď tentýž den či později při jiné příležitosti, podle svého uvážení **(viz též P146.4 a P163.2).**

- 8) Pokud v soutěži konané podle těchto pravidel soutěží atlet s tělesným postižením, příslušný vrchní rozhodčí může tomuto atletu umožnit nebo povolit odchylku od kteréhokoliv příslušného pravidla (vyjma P144.3), pokud takováto odchylka neposkytne atletu jakoukoliv výhodu oproti kterémukoliv atletu ve stejné disciplíně. V případě pochybností nebo pokud bude takové rozhodnutí předmětem sporu, musí být případ předán jury.
POZN.: Toto pravidlo nepovoluje účast vodičům pro běžce se zrakovým postižením, pokud tak není uvedeno v předpisech příslušné soutěže.
- 31) **Pokud vrchní rozhodčí nebyli jmenováni nebo nejsou přítomni v soutěžním sektoru, přecházejí jejich pravomoci podle tohoto pravidla na zástupce hlavního rozhodčího, případně na příslušné vrchníky.**

PRAVIDLO 126

Rozhodčí, vrchníci (Judges, Chief Judges)

Obecná ustanovení

- 1) Vrchník soutěží na dráze a vrchníci jednotlivých disciplín v poli řídí činnosti rozhodčích příslušné disciplíny. Pokud tak nebylo provedeno dříve příslušným orgánem, přidělí jednotlivým rozhodčím jejich úkoly.
- 2) **Rozhodčí mohou kdykoliv přehodnotit kterékoliv své původní rozhodnutí, pokud se zmýlili a pokud lze nové rozhodnutí uplatnit. Alternativně, nebo pokud nové rozhodnutí učinil následně vrchní rozhodčí nebo jury, musí vrchnímu rozhodčímu nebo jury podat všechny dostupné informace.**

Soutěže na dráze a soutěže na silnici končící na dráze

- 3) Rozhodčí rozhodují o pořadí, v němž závodníci dosáhli cíle. Všichni rozhodčí musí sledovat závod ze stejné strany běžeckého oválu. V případě, že nemohou dospět k rozhodnutí, předají případ vrchnímu rozhodčímu, který rozhodne.

POZN: Rozhodčí mají být v rovině cíle ve vzdálenosti alespoň 5 m od okraje běžecké tratě. Mají mít zvýšené stanoviště.

Soutěže v poli

- 4) Rozhodčí posoudí a zaznamenají každý pokus a změří každý zdařený pokus atletů ve všech disciplínách soutěží v poli. Při soutěži ve skoku do výšky a skoku o tyči přesně změří výšku laťky při každém zvýšení laťky, zejména při pokusu o rekord. Zápis o všech pokusech vedou alespoň dva rozhodčí, kteří své záznamy porovnávají na konci každého soutěžního kola. Příslušný rozhodčí signalizuje zdařený pokus zvednutím bílého praporku a nezdařený pokus červeným praporkem.

Vrchníci jednotlivých disciplín vykonávají v rozsahu své působnosti veškeré pravomoci vrchního rozhodčího v případě, že pro danou soutěž nebyl ani vrchní rozhodčí ani zástupce hlavního rozhodčího jmenován.

PRAVIDLO 127

Úsekoví rozhodčí pro běžecké a chodecké soutěže (Umpires Running and Race Walking Events)

- 1) Úsekoví rozhodčí jsou asistenty vrchního rozhodčího bez práva konečného rozhodnutí.
- 2) Jsou rozmístěni vrchním rozhodčím tak, aby mohli zblízka sledovat soutěž a v případě porušení nebo nedodržení pravidel (kromě pravidla P 230.2) atletem či jinou osobou, podají vrchnímu rozhodčímu neprodleně písemnou zprávu o události.
- 3) Jakékoliv porušení pravidel signalizuje úsekový rozhodčí příslušnému vrchnímu rozhodčímu zvednutím žlutého praporku nebo jakýmkoliv spolehlivým prostředkem schváleným Technickým delegátem.
- 4) Dostatečný počet úsekových rozhodčích musí být též pověřen sledováním předávacích území při závodech štafet.

POZN. 1: Zpozoruje-li úsekový rozhodčí, že atlet běžel v jiné dráze než ve své vlastní či předávka proběhla mimo předávací území, ihned vhodným materiálem vyznačí na dráze místo, kde k porušení pravidel došlo nebo si udělá poznámku na papír či do elektronického prostředku.

POZN. 2: Úsekový rozhodčí musí vrchnímu rozhodčímu oznámit jakékoliv porušení pravidel, i když atlet (nebo družstvo v bězích štafet) závod nedokončí.

PRAVIDLO 128

Časoměřiči, rozhodčí cílové kamery a rozhodčí čipové časomíry (Timekeepers, Photo Finish Judges and Transponder Timing Judges)

- 1) V případě ručního měření časů se podle počtu startujících musí určit dostatečný počet časoměřičů. Jeden z nich musí být určen vedoucím časoměřičem a ten přidělí úkoly jednotlivým časoměřičům. V případě použití plně automatické cílové kamery nebo čipové časomíry časoměřiči zajišťují záložní měření časů.
- 2) Časoměřiči, rozhodčí cílové kamery a rozhodčí čipové časomíry musí jednat v souladu s ustanoveními P165.
- 3) V případě automatického měření časů musí být určen vrchník cílové kamery a potřebný počet asistentů.
Pozn.: Vedoucí rozhodčí cílové kamery zodpovídá za funkci cílové kamery. Ve spolupráci s technickou obsluhou se před začátkem soutěží seznámí s činností zařízení. Dohlíží na umístění a odzkoušení tohoto zařízení a kontrolu nulového časového údaje.
- 4) V případě použití čipové časomíry musí být určen vrchník této časomíry a potřebný počet asistentů.
Pozn.: Vrchník rozhodčích čipové časomíry zodpovídá za funkci systému čipové časomíry. Ve spolupráci s technickou obsluhou se před začátkem soutěží seznámí s činností zařízení a odpovídá za provedení kontroly správné funkce systému (Směrnice pro ovládání čipového systému jsou dostupné na webových stránkách IAAF)

PRAVIDLO 129

Vrchník startů, startér a zástupci startéra (Start Coordinator, Starter, Reccaler)

- 1) Vrchník startů (dle IAAF koordinátor startů) má tyto úkoly:
 - a) Přiděluje úkoly jednotlivým členům startovní skupiny. Nicméně, v případě soutěží uvedené v P 1.1.a) a oblastních mistrovství nebo

her, technický delegát rozhoduje o tom, které závody budou startovat mezinárodní startéři.

- b) Sleduje, jak členové startovního týmu plní své povinnosti.
- c) Informuje startéra poté, co dostal příslušný pokyn od ředitele závodů, že je vše připraveno k zahájení startovacího procesu (tj. že časoměřiči, rozhodčí a, pokud byli jmenováni, i vedoucí rozhodčí cílové kamery, vedoucí rozhodčí pro čipový časoměrný systém a měřič rychlosti větru jsou připraveni).

Pozn.: Při soutěžích ČAS dává pokyn, že vše je připraveno k zahájení startovacího procesu vrchník běhů nebo vrchní rozhodčí pro běžecké soutěže, pokud byl jmenován.

- d) Působí jako styčný pracovník mezi technickými pracovníky společnosti spravující časomíru a rozhodčími.
 - e) Uchovává všechny záznamy týkající se provedených startů, vč. všech záznamů ukazujících reakční časy nebo křivky nezdařených startů, pokud jsou k dispozici.
 - f) Dbá na to, že na základě P162.8 a P200.8.c) je dodržováno ustanovení P162.9.
- 2) Startér musí mít dokonalý přehled o všech závodnících na startu. Pokud je pro nízký start použit Startovní informační systém, platí ustanovení P162.6.
- 3) Startér musí zaujmout takové místo, aby během startovního procesu měl zcela pod dohledem všechny atlety. Doporučuje se, zejména při odstupňovaných startovních čarách, použít pro současný přenos startovních povelů a startovního signálu, vč. vrácení startů, všem běžcům reproduktory umístěné v jednotlivých drahách.

POZN.: Startér musí zaujmout takové místo, že má celé startovní pole v úzkém zorném poli. Při závodech z nízkého startu musí být v postavení, kdy si může být jist, že závodníci před výstřelem pistole nebo aktivace startovního zařízení, jsou zcela v klidu. (Všechna taková startovací zařízení se pro účely pravidel nazývají „pistole“). Při závodech z odstupňovaného startu, kde nejsou použity reproduktory, zaujme startér takové místo, v němž je jeho vzdálenost od každého atleta přibližně stejná. Tam, kde to není možné, se takto umístí pistole nebo schválené startovací zařízení a odpálí se elektricky.

- 4) Musí být jmenován jeden či více zástupců startéra, kteří startérovi pomáhají.
- POZN.: Pro závody v běžích na 200 m, 400 m, 400 m překážek, 4x100 m, 4x200 m, 1-2-3-400 m a 4x400 m musí být alespoň dva zástupci startéra.*

- 5) Každý zástupce startéra se musí postavit tak, aby viděl každého atleta jemu přiděleného.
- 6) Startér nebo každý zástupce startéra musí vrátit nebo zrušit start, pokud zjistí jakékoliv porušení pravidel. Po vrácení nebo zrušení startu musí své zjištění sdělit startérovi, který rozhodne, zda a který atlet bude varován nebo vyloučen (viz též P162.7 a P162.10).
- 7) O napomenutí a vyloučení atleta podle P162.7, P162.8 a P200.8.c) rozhoduje pouze startér (viz též P125.3).

PRAVIDLO 130

Asistenti startéra (Starter's Assistants)

- 1) Asistenti startéra musí kontrolovat, zda závodníci startují ve správném rozběhu či běhu a mají správně umístěna startovní označení.
- 2) Musí umístit atlety do správné dráhy nebo ve správném pořadí na startovní čáře. Atlety přitom seřadí na shromažďovací čáře ve vzdálenosti 3 m za startovní čarou. (V případě, že startovní čáry nejsou v přímce, pak atlety umístí v obdobné vzdálenosti před jednotlivými startovními čarami.) Poté uvědomí startéra, že je vše připraveno. Pokud je nařízen opakovaný start, asistenti startéra běžce opět seřadí.
- 3) Asistenti startéra zodpovídají za přípravu štafetových kolíků pro první běžce jednotlivých družstev ve štafetových bězích.
- 4) Po povelu startéra atletům "Připravte se", musí asistenti startéra dohlížet na dodržování P 162.3 a P162.4 (zaujmutí správného postavení na startu).
- 5) V případě nezdařeného startu asistenti startéra postupují dle P 162.9.

PRAVIDLO 131

Počítači kol (Lap Scorers)

- 1) Počítači kol vedou záznamy o počtu uběhnutých kol všemi atlety při bězích delších než 1500 m. Pro závody delší než 5000 m a pro chodecké soutěže je pod vedením vrchního rozhodčího určen větší počet počítačů kol, kteří na záznamové karty zapisují v každém kole mezičasy, sdělované úředními

časoměřiči, těch atletů, za něž odpovídají. V takovém případě sleduje každý počítač kol nejvíce čtyři atlety (šest atletů při chodeckých soutěžích).

Místo ručního záznamu počtu absolvovaných kol může být použit počítačem řízený systém, který může zahrnovat čipy nesené každým ze atletů.

- 2) Jeden počítač kol na cílové čáře je odpovědný za tabuli oznamující počet kol, která mají závodníci ještě uběhnout. Tabule musí být měněna každé kolo, jakmile vedoucí atlet vběhne na začátek cílové rovinky. Samostatná signalizace počtu kol se provádí pro atlety, kteří byli nebo budou předběhnuti o jedno nebo více kol.

Poslední kolo musí být signalizováno každému atletovi, obvykle zvoněním.

PRAVIDLO 132

Sekretář soutěží (Competition Secretary), Technické informační centrum (TIC)

- 1) Sekretář soutěží shromažďuje úplné výsledky všech disciplín, které mu předávají vrchní rozhodčí, vedoucí časoměřič, vrchník cílové kamery nebo vrchník čipového časoměrného systému a rozhodčí pro měření síly větru. Kompletní údaje předá ihned hlasateli k vyhlášení, zaznamenaná výsledky a zápis (výsledkovou listinu) pak předá řediteli závodu.

Při použití počítačového výsledkového systému musí obsluha každého počítače u soutěže v poli zajistit, aby úplné výsledky soutěže byly zaneseny do počítačového systému. Výsledky běžeckých soutěží musí být do systému zaneseny pod dohledem vrchníka cílové kamery. Hlasatel a ředitel závodů musí mít přes počítač přístup k výsledkům.

- 2) V disciplínách, kdy atleti soutěží za rozdílných podmínek (jako je použitá hmotnost náčiní nebo rozdílná výška překážek), musí být takové rozdíly zřetelně uvedené ve výsledcích nebo každá kategorie musí mít samostatné výsledky.
- 3) Tam, kde soutěžní řád soutěže nespádající pod P1.1.a) dovoluje účast atletů
 - a) běžících s asistencí jiné osoby, např. vodícího běžce;
 - b) používajících mechanické pomůcky, které nejsou schválené podle P144.3.d)

musí být jejich výsledky uvedené samostatně a pokud možno musí být uvedena též klasifikace jejich postižení.

4) Ve startovní listině a výsledcích je třeba používat podle potřeby tyto standardní zkratky:

Nestartoval – DNS

Nedokončil – DNF (u soutěží v běhu a chůzi)

Bez zdařeného pokusu – NM

Diskvalifikován – DQ (následuje příslušné pravidlo)

Zdařený pokus ve skoku do výšky a skoku o tyči – O

Pozn.: Platí i ve vrhu a hodech, kdy se neměří každý pokus.

Nezdařený pokus – X

Vynechaný pokus – „ - „

Odstoupil ze soutěže (soutěže v poli nebo ve víceboji) – r

Postoupil do dalšího kola na základě umístění nebo splnění kvalifikačního limitu – Q

Postoupil do dalšího kola na základě dosaženého výkonu – q

Kvalifikoval se splněním limitu v soutěžích v poli - Q

Kvalifikoval se bez splnění limitu v soutěžích v poli – q

Postoupil do dalšího kola rozhodnutím vrchního rozhodčího - qR

Postoupil do dalšího kola rozhodnutím Jury – qJ

Ohnuté koleno v chodeckém závodě – „>“

Ztráta kontaktu v chodeckém závodě - „~“

Žlutá karta – YC

Druhá žlutá karta – YRC

Červená karta – RC

Pokud je atlet v nějaké disciplíně diskvalifikován pro porušení kteréhokoliv pravidla, musí být v oficiálních výsledcích uvedený odkaz na pravidlo, podle něž byl diskvalifikován.

Pokud je atlet v nějaké disciplíně diskvalifikován pro nesportovní nebo nevhodné chování, musí být v oficiálních výsledcích uvedeny důvody pro tuto diskvalifikaci.

- 5) Pro soutěže uvedené v P1.1 a), b), c), f) a g) a pro další soutěže konané déle než jeden den se doporučuje zřídit technické informační centrum (TIC). Hlavním úkolem TIC je zajistit hladkou komunikaci mezi jednotlivými delegacemi družstev, pořadatelem, technickým delegátem a vedením soutěže ve všech technických a dalších záležitostech týkajících se soutěže.
Pozn.: Při soutěžích ČAS uvedené úkoly TIC plní závodní kancelář.

PRAVIDLO 133

Pořadatel (Marshal)

Pořadatel má dozor nad závodistištěm a nesmí dovolit vstup na závodistiště a pobyt v prostoru závodistiště nikomu, kromě činovníků a atletů připravených k soutěži nebo jiných akreditovaných osob.

PRAVIDLO 134

Měřič rychlosti větru (Wind Gauge Operator)

Měřič rychlosti větru měří rychlosti větru ve směru běhu v disciplínách, ke kterým byl přidělený. Zapiše a podepíše zjištěné údaje a předá je sekretáři soutěží.

Pozn.: Při soutěžích ČAS se naměřené údaje předávají podle dispozic vrchního rozhodčího, většinou vrchníkovi příslušné disciplíny nebo sekretáři soutěží.

PRAVIDLO 135

Rozhodčí měření (exaktního) (Measurement Judge (Scientific))

Při použití elektronického nebo video či jiného exaktního zařízení pro měření délek je určen jeden vrchník měření a jeden nebo více asistentů pro dozor nad tímto zařízením.

Před zahájením soutěží se seje s technickou obsluhou, seznámí se s daným zařízením.

Před započítáním soutěží dohlídí na umístění měřících přístrojů, respektující technické požadavky výrobce a laboratoře provádějící kalibraci přístroje.

Pro zajištění správné činnosti zařízení, spolu s rozhodčími a vrchním rozhodčím pro soutěže v poli, dohlídí na srovnávací měření s výsledky získanými měřením pomocí kalibrovaného a ověřeného ocelového pásma, které musí být provedeno jak před, tak i po soutěži. Zpráva o správnosti měření, podepsaná všemi účastníky testu musí být přiložena k výsledkům

V průběhu soutěží má celkový dohled nad měřeními. Ohlásí vrchnímu rozhodčímu, že zařízení pracuje správně a přesně.

Pozn.: Tuto funkci může vykonávat přímo vrchní rozhodčí pro soutěže v poli.

PRAVIDLO 136

Rozhodčí svolavatelny (Call Room Judges)

Vrchník svolavatelny:

- a) ve spolupráci s ředitelem soutěží připraví a zveřejní časový program ve svolavatelně pro každou disciplínu, alespoň začátek a konec příchodu a čas, kdy atlet odejdou ze svolavatelny (poslední svolavatelny) do soutěžního prostoru;
- b) dohlíží na přesun atletů z prostoru pro rozcvičení do soutěžního prostoru a zajišťuje, že po kontrole ve svolavatelně se atlet dostaví do soutěžního prostoru a ve stanovenou dobu jsou připraveni ke své soutěži.

Rozhodčí svolavatelny kontrolují, zda závodníci mají národní nebo klubový dres, schválený jejich národní federací, neutrální atlet mají oblečení schválené IAAF, že startovní označení jsou na oblečení správně upevněna a odpovídají startovní listině a zda obuv, počet a rozměry hřebů na tretrách, reklamy na oblečení a taškách atletů odpovídají pravidlům a platným předpisům a neschválený materiál není vnesen do sportoviště.

Jakýkoliv nevyřešený problém nebo záležitost hlásí rozhodčí vrchnímu rozhodčímu pro svolavatelnu.

PRAVIDLO 137

Komisař pro reklamu (Advertising Commissioner)

Komisař reklamy (je-li nominován) dohlíží na dodržování platných pravidel a předpisů, týkajících se reklamy a spolu s vrchním rozhodčím svolavatelny rozhoduje o všech nevyřešených problémech a případech, které vznikly ve svolavatelně.

Pravidla 138 a 139 platí pouze pro soutěže ČAS:

PRAVIDLO 138

Rozhodčí kontroly náčiní

Rozhodčí kontroly náčiní ověřuje, zda náčiní připravené k soutěži, ať dodané pořadatelem či vlastní náčiní atletů, odpovídá podmínkám pro připuštění k soutěži. O provedené kontrole učiní záznam do protokolu o kontrole. Náčiní, které odpovídá parametrům pro připuštění k soutěži, označí značkou prokazující jeho regulérnost. Náčiní, které nevyhoví, musí vyřadit a nepřipustit k soutěži. O takovém případě informuje vrchního rozhodčího pro soutěže v poli či vrchníka příslušné disciplíny. Podléhá vrchnímu rozhodčímu soutěži v poli, pokud není jmenován, hlavnímu rozhodčímu.

PRAVIDLO 139

Hlasatel

Hlasatel oznamuje obecnstvu jména a dle případu i čísla atletů startujících v jednotlivých disciplínách a všechny důležité informace, jako je složení rozběhů, vylosování drah nebo pořadí na startu a mezičasy. Výsledky (pořadí, výkony) všech atletů ohlásí co nejdříve po obdržení příslušných údajů. Hlasatel musí zaznamenat čas vyhlášení výsledků.

Kapitola II - VŠEOBECNÁ SOUTĚŽNÍ PRAVIDLA

PRAVIDLO 140

Atletická zařízení

Atletické soutěže je možno konat na jakémkoliv závodisti s jednotným povrchem, který odpovídá specifikacím Manuálu IAAF pro Atletická zařízení ("IAAF Track and Field Facilities Manual").

Soutěže pod otevřeným nebem uvedené v P1.1.a) mohou být pořádány pouze na zařízeních, která mají Certifikát IAAF třídy 1. Doporučuje se, aby se na těchto zařízeních konaly i soutěže pod otevřeným nebem uvedené v pravidle P 1.1.b) až j), pokud jsou k dispozici.

V každém případě musí být pro zařízení, na nichž se mají konat soutěže pod otevřeným nebem uvedené v P 1.1.b) až j), požadován Certifikát IAAF třídy 2.

POZN. 1: IAAF Manuál atletických zařízení ("The IAAF Track and Field Facilities"), který je možno obdržet v kanceláři IAAF nebo stáhnout z webových stránek IAAF, obsahuje podrobnější, přesné specifikace pro návrh a stavbu atletických sportovišť, včetně náčrtků pro měření a značení dráhy.

POZN. 2: Aktuální standardní formuláře žádosti o certifikaci atletických zařízení a protokol o jejich měření jakož i postupy systému certifikace je možno získat přímo v kanceláři IAAF nebo na webových stránkách IAAF.

POZN. 3: Pro chodecké soutěže na silnici a běžecké soutěže konané na silnici nebo ve volné krajině (cross-country), běhy po stezkách a horské tratě, viz P230.11, P240.2, P240.3, P250.1-3, P251.1 a P252.1.

POZN.4: Pro halové soutěže viz P211.

Pozn.: Výklad pojmů:

Atletická zařízení - tímto pojmem se ve smyslu těchto pravidel rozumí jak běžecké dráhy, tak sektory jednotlivých soutěží v poli, tj. sektory pro jednotlivé skokanské a vrhačské disciplíny a to jak na stabilních sportovištích (stadiony) tak i budovaná dočasně mimo stabilní sportoviště.

Soutěžní prostor - zahrnuje jak příslušnou část závodisti pro konání určité soutěže, tj. běžecký ovál, rozběžiště s doskočištěm nebo vrhačský kruh s výsečí pro dopad náčiní, tak i přilehlé prostory, v nichž se závodníci v průběhu soutěže mohou pohybovat. Vymezení soutěžního sektoru je v pravomoci příslušného vrchního rozhodčího nebo vrchníka (viz též P144.1. POZN.).

Sportoviště – tímto pojmem se ve smyslu těchto pravidel rozumí nejen veškerá atletická zařízení, ale též prostory pro diváky, které je obklopují (např. stadion s tribunami).

PRAVIDLO 141

Věkové skupiny, kategorie podle pohlaví

Kategorie podle věku:

- 1) Soutěže podle těchto pravidel mohou být rozděleny do následujících věkových skupin:
Pod 18 (U18) chlapci a dívky, kteří do 31.12. v roce konání soutěže dovršili 16 nebo 17 let.
Pozn.: pro tuto věkovou kategorii se v ČR používá pojem dorostenci / dorostenky.
Pod 20 (U20) závodníci a závodnice, kteří do 31.12. v roce konání soutěže dovršili 18 nebo 19 let.
Pozn.: pro tuto věkovou kategorii se v ČR používá pojem junioři a juniorky.
Veteráni a veteránky (Master Men and Women): Všichni atleti, kteří dosáhli věku 35 let.
Pozn.: rozhoduje datum narození.
POZN. 1: Všechny záležitosti týkající se veteránských soutěží upravuje příručka IAAF/WMA, schválená Radou IAAF a Radou WMA.
POZN. 2: Přípustnost k soutěži IAAF, vč. minimálního věku účastníků soutěží se řídí příslušnými propozicemi a předpisy.
- 2) Atlet je oprávněn zúčastnit se soutěží ve věkové skupině podle těchto pravidel, pokud věkem spadá do rozsahu příslušné věkové skupiny. Atlet musí být schopen prokázat svůj věk předložením platného pasu nebo jiného průkazu povoleného předpisy soutěže. Atlet, který tuto podmínku nesplní nebo odmítne splnit, není oprávněn se soutěží zúčastnit.
POZN.: Sankce za nedodržení tohoto pravidla jsou uvedeny v P22.2.

Kategorie podle pohlaví atletů:

- 3) **Soutěže podle těchto pravidel se dělí na mužské, ženské a univerzální soutěže. Pokud je pořádána smíšená soutěž mimo stadion nebo ve**

výjimečných případech uvedených v P147, musí být vyhlášeny nebo vyznačeny samostatné klasifikace pro mužské a ženské účastníky. V případě univerzální soutěže je vyhlášena pouze jednotná výsledková klasifikace.

- 4) Atlet je oprávněn startovat v mužské (nebo univerzální) soutěži, pokud je zákonně uznáván jako osoba mužského pohlaví a je oprávněn k účasti v soutěžích podle těchto pravidel a předpisů.
 - 5) Atlet je oprávněna startovat v ženské (nebo univerzální) soutěži, pokud je zákonně uznávána jako osoba ženského pohlaví a je oprávněna k účasti v soutěžích podle těchto pravidel a předpisů.
 - 6) Rada IAAF schvaluje předpisy určující oprávněnost k účasti v ženských soutěžích pro:
 - a) osoby ženského pohlaví, které se podrobily změně z mužského na ženské pohlaví;
 - b) osoby ženského pohlaví s hyperandrogenismem.Závodníci, odmítající se podrobit příslušným předpisům, není oprávněn(a) k účasti v soutěžích IAAF. POZN.: Postihy za nedodržení P141 viz P22.2.
- 31) **Kategorie soutěží řízených ČAS zahrnují kromě kategorií muži, ženy, junioři, juniorky, dorostenci, dorostenky, rovněž kategorie žáci a žákyně starší, žáci a žákyně mladší.**

Věkové hranice v těchto kategoriích žactva upravuje soutěžní řád.

PRAVIDLO 142

Přihlášky

- 1) Soutěže podle pravidel IAAF jsou vyhrazeny sportovcům způsobilým k účasti.
- 2) Způsobilost atleta k účasti na soutěžích mimo jeho vlastní zemi je dána ustanovením P 4.2. Způsobilost je uznána, pokud Technickému delegátu nejsou předloženy námitky (viz též P 146.1).

Účast v současně probíhajících disciplínách

- 3) Je-li atlet přihlášen k soutěži na dráze a soutěži v poli nebo k několika soutěžím v poli, které probíhají současně, může příslušný vrchní rozhodčí

povolit tomuto atletovi v právě probíhajícím soutěžním kole nebo pro každý pokus ve skoku do výšky a skoku o tyči, provést tento pokus mimo pořadí stanovené před započítáním soutěže. Pokud se atlet následně k příslušnému pokusu nedostaví, bude to považováno za vzdání se pokusu, jakmile uplyne doba vymezená pro provedení tohoto pokusu.

POZN.: Při soutěži v polí vrchní rozhodčí nedovolí atletovi vykonat pokus mimo dané pořadí v posledním kole, ale může to povolit během dřívějších kol pokusů. Ve vícebojích je možné povolit změnu pořadí ve kterémkoliv kole pokusů.

Nedostavení se ke startu

4) **Při všech soutěžích uvedených v P 1.1.a), b), c) a f) musí být atlet vyloučen ze všech dalších startů (včetně všech soutěží, kde startuje současně) v soutěži, včetně štafet, v případě že:**

a) bylo dáno konečné potvrzení startu v soutěži, ale atlet se soutěže nezúčastnil,

POZN.: Závazný časový údaj pro konečné potvrzení startu musí být předem oznámen.

b) atlet postoupil z kvalifikační soutěže či rozběhu do dalšího kola, ale pak dále nesoutěžil;

c) atlet nesplnil podmínku soutěžit čestně, s "bona fide" úsilím, tj. v dobrém úmyslu, s vynaložením dostatečného úsilí. O splnění této podmínky rozhoduje příslušný vrchní rozhodčí a odpovídající záznam musí být uveden v úředních výsledcích.

POZN.: Podmínka soutěžení s dostatečným úsilím se netýká jednotlivých disciplín soutěží ve víceboji.

Lékařské potvrzení vystavené a založené na vyšetření atleta lékařským delegátem jmenovaným podle P113 nebo, pokud lékařský delegát nebyl jmenován, lékařem jmenovaným pořadatelem, může být přijato jako dostatečný důvod neúčasti atleta v soutěži, do níž byl řádně přihlášen nebo v níž startoval v předcházejícím kole. V tomto případě mu lze povolit start v dalších disciplínách (vyjma v dalších disciplínách vícebojů) v následujících dnech soutěží. Jiné ospravedlnitelné důvody, tj. skutečnosti nezávislé na vlastní činnosti atleta, jako problémy s dopravou, mohou být, po ověření, technickým delegátem rovněž přijaty.

Pozn.: Ustanovení a), b), c) platí v soutěžích ČAS, pokud v příslušném soutěžním řádu není uvedeno jinak.

Nedostavení se do svolavatelny

5) S přihlédnutím k dodatečným sankcím podle P142.4 a vyjma jak uvedeno níže, atlet musí být vyloučen z účasti ve kterékoliv disciplíně, ke které se neprezentoval ve svolavatelny v určeném čase dle časového rozpisu (viz P136). Ve výsledkové listině bude uvedeno DNS.

O vyloučení rozhoduje příslušný vrchní rozhodčí (vč. možnosti startu atleta pod protestem, nelze-li rozhodnout okamžitě) a ve výsledkové listině musí být uveden odpovídající odkaz.

Oprávněné důvody (např. faktory působící nezávisle na startujícím, jako je problém s oficiální dopravou, chyba v oznámeném čase příchodu do svolavatelny) mohou být po ověření vrchním rozhodčím přijaty a atletům účast povolena.

Souběh soutěží různých věkových kategorií

31) Každá věková kategorie musí mít pro každou disciplínu vlastní zápis.

32) Soutěží-li v dané disciplíně současně atleti různých věkových kategorií, hodnotí se výsledek soutěže jednotně v rámci nejvyšší kategorie. Při soutěžích ve vrhu a hodech musí všichni atleti startující v takovéto soutěži používat náčiní platné pro nejvyšší věkovou kategorii v soutěži zúčastněnou.

PRAVIDLO 143

Oblečení, obuv a startovní označení

Oblečení

1) Při všech soutěžích musí být oděv atletů čistý, upravený a musí být nošen tak, aby nevzbuzoval pohoršení. Oděv musí být zhotoven z látky neprůhledné i za mokra. Závodníci nesmí nosit oděv bránící rozhodčím v pozorování. Tílko má mít stejnou barvu vpředu i vzadu. Při všech soutěžích uvedených v P1.1.a), b), c), f) a g) a při reprezentaci své národní federace v soutěžích podle P1.1.d), h) musí atlet startovat v jednotném oblečení, úředně schváleném jejich **národní federací a při všech soutěžích uvedených v P1.1.a), b), c), f) a g) musí neutrální závodníci**

startovat v jednotném oblečení schváleném IAAF. Vyhlašování vítězů a jakékoli čestné kolo se ve smyslu tohoto pravidla považuje za součást soutěže.

POZN.: Příslušný řídicí orgán může v předpisech soutěže stanovit, že tílka atletů musí mít povinně stejnou barvu vpředu i vzadu.

Obuv

- 2) Závodníci mohou soutěžit bosí nebo s obuví na jedné či obou nohách. Účelem atletické obuvi je ochrana a zpevnění nohou a pevný záběr. Obuv však nesmí být vyrobena tak, aby atletům poskytovala jakoukoliv nečestnou pomoc nebo výhodu. **Jakýkoliv typ použité obuvi musí být k dispozici všem v duchu univerzality atletiky.**

POZN. 1: Uzpůsobení obuvi tak, aby vyhovovala charakteristikám chodidla atleta, je povoleno, pokud úprava je provedena v souladu s principy těchto pravidel.

POZN. 2: Pokud IAAF obdrží důkaz, že obuv používaná při soutěžích neodpovídá těmto pravidlům či duchu těchto pravidel, může nechat takovou obuv přezkoumat, a pokud nevyhoví, může zakázat používání takové obuvi při soutěžích.

Počet hřebů

- 3) Podrážka a podpatek obuvi musí být upraveny tak, že je možno použít až 11 hřebů. Může být používán libovolný počet hřebů z nejvýše 11, ale celkový počet míst obsazených hřebem nesmí překročit 11.

Rozměry hřebů

- 4) Část hřebu, vyčnívající z podrážky nebo z podpatku, nesmí být delší než 9 mm, vyjma skoku do výšky a hodu oštěpem, kde nesmí být delší než 12 mm. Hřeb musí být proveden tak, že alespoň polovinou své délky bližší hrotu projde měrkou se čtvercovým otvorem o straně 4 mm. Pokud výrobce povrchu nebo správa stadionu požaduje menší rozměr, je třeba tomuto požadavku vyhovět.

POZN.: Povrh musí být vhodný pro použití dle tohoto pravidla.

Pozn.: Pro povrchy drah z ostatních materiálů (škvára, antuka či jiné povrchy na nesyntetické bázi), může mít hřeb délku nejvýše 25 mm.

Podrážka a podpatek

- 5) Podrážka i podpatek mohou mít drážky, žebrovaní, vroubkování nebo výstupky, pokud jsou všechny zhotoveny ze stejného nebo podobného materiálu jako základní podrážka.

Pro skok do výšky a skok do dálky musí být tloušťka podrážky max. 13 mm a tloušťka podpatku pro skok do výšky max. 19 mm. Pro všechny ostatní soutěže může být podrážka i podpatek libovolné tloušťky.

POZN.: Tloušťka podrážky a podpatku musí být měřena mezi vnitřním horním povrchem a vnějším spodním povrchem, včetně výše uvedených prvků a včetně jakéhokoliv typu vnitřní vložky boty.

Vložky nebo doplňky obuvi

- 6) Závodníci nesmějí použít žádné prvky, ať vně nebo uvnitř, jehož důsledkem by bylo zvýšení tloušťky obuvi nad povolené maximum nebo by poskytl jeho uživateli jakoukoliv výhodu oproti obuvi popsané v předchozích odstavcích.

Startovní označení (bib)

- 7) Každý atlet musí mít, během soutěže, dvě startovní označení, která musí být nošena viditelně, jedno na prsou a jedno na zádech, **vyjma skokanských soutěží, kde stačí jedno, buď na zádech, nebo na prsou**. Je dovoleno, aby na jednom nebo všech startovních označeních bylo místo čísla uvedeno jméno atleta nebo jiné vhodné označení. Pokud jsou použita čísla, musí souhlasit s číslem atleta uvedeným v programu nebo ve startovní listině. Pokud atlet během soutěže obléká teplákovou (sportovní) soupravu nebo v ní soutěží, musí mít na ni startovní označení připravena obdobným způsobem.
- 8) Žádný atlet nemá dovoleno absolvovat jakoukoliv částí soutěže bez vhodného startovního označení (dvou označení) a/nebo identifikace.
- 9) Startovní označení musí být nošena tak, jak byla vydána a nesmí být sestřížena, složena nebo jinak pozměněna. Při soutěžích na dlouhých tratích startovní označení směji být perforována pro lepší proudění vzduchu, ale perforace nesmějí být v místech jakéhokoliv značení.

- 10) Je-li použito cílové kamery, může pořadatel vyžadovat, aby závodníci měli na bocích trenýrek nebo spodní části těla další číselná označení příslušného typu.
- 11) Pokud některý atlet jakýmkoliv způsobem toto pravidlo nedodrží a:
 - a) odmítne jakkoliv se řídit příkazem vrchního rozhodčího;
 - b) účastní se soutěže, bude diskvalifikován.
- 31) **Pokud rozhodčí nebo startér připustí účast atleta v soutěži bez požadovaného počtu startovních označení či v jiném než oddílovém dresu, není to důvod k diskvalifikaci a výsledek atletem dosažený je platný. Nicméně tato skutečnost, pokud je zjištěna následně může být důvodem pro udělení žluté karty.**
- 32) **Oblečení, obuv a startovní označení při soutěžích řízených ČAS upravuje soutěžní řád.**

PRAVIDLO 144

Napomáhání atletům

Lékařské ošetření a asistence

- 1) Lékařské vyšetření či ošetření nebo fyzioterapie mohou být poskytnuty přímo v soutěžním prostoru členy oficiálního lékařského týmu jmenovaného pořadatelem, jasně označenými páskou na rukávu, vestou nebo podobným zřetelným označením. V mimosoutěžním prostoru může být taková péče poskytnuta v místech určených k tomuto účelu též lékařským personálem akreditovaných družstev, který byl pro tento účel schválen lékařským nebo technickým delegátem. V žádném případě nesmí lékařský zásah způsobit zpoždění soutěže nebo změnu určeného pořadí atletů. Ošetření či asistence poskytnuté jakoukoliv jinou osobou bezprostředně před soutěží, poté co atlet opustil svolavatelnu, nebo během soutěže, je napomáháním.
POZN.: Soutěžní prostor, který je obvykle ohrazený, je pro tento účel definovaný jako prostor, v němž se soutěž koná a kam je přístup povolen pouze atletům a osobám oprávněným v souladu s příslušnými pravidly a předpisy.
- 2) Kterýkoliv atlet, který poskytuje nebo přijímá pomoc ze soutěžního prostoru v průběhu disciplíny (vč. dle P163.14, P163.15, 230.10 a P240.8),

musí být vrchním rozhodčím varován a poučen, že při opakování bude z další účasti v disciplíně vyloučen.

POZN.: V případech spadajících pod P144.3.a) může dojít k diskvalifikaci bez předchozího napomenutí.

Nedovolené napomáhání

- 3) Pro účely tohoto pravidla jsou následující příklady konání atletů považovány za napomáhání, a proto nejsou dovolené:
- a) Udávání tempa osobami, které nejsou účastníky stejného běhu, nebo běžci či chodci, kteří jsou či budou předběhnouti o kolo nebo jakýmkoliv technickými prostředky (mimo prostředků uvedených v P144.4.d).
 - b) Držení či používání video přístrojů, rádií, CD, vysílaček, mobilních telefonů či podobných přístrojů v soutěžním prostoru.
 - c) Vyjma obuvi vyhovující ustanovení P143, použití jakékoliv technologie či technického prostředku, poskytujícího uživateli výhodu, kterou by neměl použitím prostředků specifikovaných nebo dovolených pravidly.
 - d) Použití mechanické pomůcky, pokud atlet neprokáže, že získání výhody oproti těm, kteří takovou pomůcku nemají, je nepravděpodobné.
 - e) Pomoc, rada nebo jiná podpora od kteréhokoliv činovníka soutěže, která nesouvisí nebo není vyžadovaná vzhledem k úloze tohoto činovníka v probíhající soutěži (např. trenérská rada, označení místa odrazu ve skokanské soutěži, vyjma sdělení o nezdařeném pokusu v horizontálních skocích, času nebo ztráty na soupeře v závodě atd.).
 - f) **Fyzická pomoc jiného atleta (kromě pomoci postavit se) umožňující další dopředný pohyb v závodě.**

Dovolené napomáhání

- 4) Pro účely tohoto pravidla za napomáhání se nepovažuje, a proto je dovoleno:
- a) Komunikace mezi atlety a jejich trenéry, kteří se nenacházejí v soutěžní prostor.

Pro usnadnění této komunikace a nenarušování průběhu soutěže má být trenérům vyhrazeno místo na tribuně v blízkosti soutěžního prostoru.

POZN.: Trenéři a ostatní osoby splňující ustanovení P230.10 a P240.8 mohou se svými atlety komunikovat.

- b) Lékařské vyšetření či ošetření nebo fyzioterapie poskytnutá v soutěžním prostoru a umožňující atletovi zúčastnit se, nebo dokončit soutěž podle P144.1.
- c) Jakýkoliv druh osobního zabezpečení (např. bandáž, náplast, pás, výztuž, **chladič zápěstí, dýchací pomůcka** apod.) pro lékařské účely. Vrchní rozhodčí ve spolupráci s Lékařským delegátem má právo každý případ ověřit, pokud to považuje za žádoucí (viz též P 187.4 a P187.5).
- d) Monitor tepové frekvence či rychlosti nebo krokoměr nebo podobné přístroje, které atlet nese nebo má u sebe během soutěže, pokud takové zařízení nelze využít ke komunikaci s jinou osobou.
- e) Pozorování záznamů předchozího pokusu (pokusů) pořízených osobami nacházejícími se mimo soutěžní prostor (viz P144.1. POZN.) atlety účastnicími se soutěží v poli. Tyto záznamy nesmějí být vneseny do daného soutěžního prostoru.
- f) **Pokrývky hlavy, rukavice, obuv, součásti oblečení poskytnuté atletovi na oficiálních stáncích nebo jinak schválené příslušným vrchním rozhodčím.**

PRAVIDLO 145

Účinky vyloučení (diskvalifikace)

Diskvalifikace za porušení technického pravidla jiného než P125.5 a P162.5

- 1) Je-li atlet vyloučen z další účasti v dané disciplíně pro porušení technických pravidel IAAF v určitém kole soutěže (vyjma vyloučení podle P 125.5 nebo P 162.5) jakýkoliv do té doby dosažený výkon v daném kole soutěže nesmí být platným. Nicméně výkony dosažené v předcházejícím kole disciplíny nebo v předcházejících disciplínách víceboje zůstávají v platnosti. Takováto diskvalifikace v disciplíně nebrání, aby atlet nemohl soutěžit ve všech dalších disciplínách daných soutěží.

Diskvalifikace za porušení P125.5, vč. P162.5

2) Pokud je atlet vyloučen ze soutěže pro porušení P 125.5, bude v dané disciplíně diskvalifikován. Pokud k druhému napomenutí dojde v jiné disciplíně, bude atlet diskvalifikován pouze v té, kde byl napomenut podruhé. Jakýkoliv do té doby dosažený výkon v daném kole nesmí být platným. Avšak výkony dosažené v předcházejícím kvalifikačním kole této disciplíny, jiných disciplínách či v předcházejících disciplínách víceboje zůstávají v platnosti. Taková diskvalifikace nedovoluje atletu startovat ve všech dalších disciplínách (včetně dalších individuálních disciplín a disciplín víceboje, dalších disciplínách, kterých se účastní souběžně a ve štafetách) této soutěže.

3) Pokud je přestupek vážný, ředitel soutěží jej ohlásí příslušnému řídicímu orgánu pro zvážení dalšího disciplinárního jednání.

Pozn.: Při soutěžích řízených ČAS je třeba považovat neuposlechnutí příkazu rozhodčího za nesportovní chování a atlet se vystavuje nebezpečí okamžitého vyloučení z další účasti v dané disciplíně a všech disciplín konaných téhož dne.

PRAVIDLO 146

Protesty a odvolání

1) Protesty týkající se práva atleta na účast v soutěži musí být podány před zahájením soutěží, a to technickému delegátu(tům). Proti jeho rozhodnutí je možno se odvolat k jury. Nelze-li protest uspokojivě vyřešit před zahájením soutěží, je atletům povoleno "startovat pod protestem" a záležitost musí být předána příslušnému řídicímu orgánu.

Pozn.: Pokud nebyla jury ustanovena v soutěžích ČAS, podávají se protesty hlavnímu rozhodčímu.

2) Protesty týkající se výsledků nebo průběhu disciplíny musí být podány do 30 minut po úředním vyhlášení výsledků této disciplíny.

Pořadatel soutěže zodpovídá za to, že čas vyhlášení výsledků každé disciplíny bude zaznamenán.

- 3) Každý protest musí být podán ústně vrchnímu rozhodčímu buď samotným atletem nebo někým jednajícím jeho jménem nebo oficiálním představitelem družstva. Taková osoba nebo družstvo může podat protest pouze tehdy, pokud soutěží ve stejném kole soutěže, k níž se protest (nebo následné odvolání) vztahuje (nebo se účastní soutěže, kde rozhodují body získané členy družstva). Aby rozhodnutí bylo spravedlivé, vrchní rozhodčí musí zvážit všechny dostupné důkazy, která považuje za nezbytná, včetně filmových záběrů či obrazu úředního nebo jiného videozáznamu, který je k dispozici. Vrchní rozhodčí může rozhodnout o protestu sám nebo jej předat jury. Proti rozhodnutí vrchního rozhodčího je možno podat odvolání k jury. Pokud vrchní rozhodčí není k dosažení nebo není přítomen, je možné mu předat protest prostřednictvím Technického informačního střediska (TIC).
- 4) Soutěže na dráze:
- a) Pokud atlet vznesne okamžitý protest proti tomu, že jeho start byl označen jako nezdařený, vrchní rozhodčí běžeckých soutěží, pokud má jakékoliv pochybnosti, může povolit atletovi pokračování v soutěži "pod protestem", aby byla zachována práva všech dotčených. Takové pokračování v soutěži pod protestem však nemůže být přiznáno v případě, že start byl označen jako nezdařený příslušným Startovním informačním systémem, schváleným IAAF, pokud vrchní rozhodčí z jakéhokoliv důvodu nerozhodne, že informace tohoto Systému je zřejmě nepřesná.
 - b) Protest může být podán proti tomu, že startér nezdařený start nevrátil, nebo dle P162.5 start nepřerušil. Takový protest může být podán pouze ve prospěch atleta, který běh dokončil. Je-li protest uznán, kterýkoliv atlet, který nezdařený start způsobil nebo jehož chování by mohlo vést k přerušení startu a na nějž se vztahuje varování nebo diskvalifikace podle P162.5, P162.7, P162.8 nebo P200.8c), musí být varován, nebo diskvalifikován. Bez ohledu na to, zda dojde, či nedojde k varování, nebo diskvalifikaci, vrchní rozhodčí má právo prohlásit soutěž nebo část soutěže za neplatnou a nařídít opakování soutěže nebo její části, je-li to dle jeho názoru v zájmu spravedlnosti.

POZN.: Atlet má právo na protest a odvolání podle P146.4 b) bez ohledu na skutečnost, zda byl či nebyl použit Startovní informační systém.

- c) **Pokud je předmětem protestu neoprávněné vyloučení atleta ze soutěže pro nezdařený start a protest je uznán po ukončení závodu, atletovi má být umožněn samostatný běh, aby dosáhl v soutěži výkonu a mohl případně postoupit do následujícího kola. Žádný atlet nesmí postoupit do následujícího kola, aniž by soutěžil ve všech kolech, pokud vrchní rozhodčí nebo jury rozhodnou za daných okolností případu jinak, např. pro krátkou dobu před následujícím kolem nebo délku závodu.**

POZN.: Toto ustanovení může vrchní rozhodčí nebo jury uplatnit za jiných okolností, kdy to považuje za oprávněné (viz P163.2).

- 5) Soutěže v poli, pokud při soutěži v poli atlet vznesl okamžitý ústní protest proti prohlášení jeho pokusu za nezdařený, vrchní rozhodčí soutěže může, pokud má jakékoliv pochybnosti, nařídít, aby byl pokus změřen a zaznamenán, aby tak byla zachována práva zúčastněných.

Pokud k pokusu, který je předmětem protestu došlo:

- a) v průběhu prvních tří kol některé horizontální soutěže v poli, v níž soutěží více než 8 atletů a protestující atlet by postoupil do **kteréhokoliv následujícího kola soutěže**, jen pokud by protest či následné odvolání byly uznány; nebo
- b) v průběhu vertikální soutěže v poli, kdy protestující atlet by postoupil na vyšší výšku pouze v případě, že jeho protest nebo následné odvolání bude uznáno,

vrchní rozhodčí, pokud má jakékoliv pochybnosti, může atletovi povolit pokračování v soutěži "pod protestem", aby byla zachována práva všech dotčených.

- 6) Výkon dosažený za okolností, proti nimž byl podán protest nebo jakýkoliv jeho další výkon během pokračování v soutěži pod protestem se však stane platným pouze v případě, kdy protestu vyhová vrchní rozhodčí nebo jury rozhodne ve prospěch protestujícího atleta.

- 7) Odvolání k jury musí být podáno do 30 minut od:
- oficiálního oznámení výsledku soutěže vycházejícího rozhodnutím vrchního rozhodčího, nebo
 - oznámení těm, kdo podali protest, že výsledek nebyl změněn.

Odvolání musí být písemné a podepsané atletem, osobou jednajícím jeho jménem nebo oficiálním zástupcem družstva a musí být doloženo vkladem 100 USD nebo jejich ekvivalentem. Vklad propadne, bude-li protest zamítnut. Atlet nebo družstvo mohou podat protest pouze tehdy, pokud soutěží ve stejném kole soutěže, k níž se protest (nebo následné odvolání) vztahuje (nebo se účastní soutěže, kde rozhodují body získané členy družstva).

POZN.: Po oznámení svého rozhodnutí musí vrchní rozhodčí okamžitě informovat TIC o čase tohoto oznámení. Pokud vrchní rozhodčí nemůže své rozhodnutí sdělit příslušnému družstvu/atletovi ústně, je oficiálním časem okamžik, kdy pozměněný výsledek nebo toto rozhodnutí bylo vyvěšeno v TIC (závodní kanceláři).

Pozn.: Pro soutěže konané na území České republiky je výše vkladu dána soutěžním řádem nebo rozpisem příslušné soutěže, nejvýše však ekvivalentem výše uvedené částky.

- 8) Jury musí vyslechnout všechny zúčastněné osoby, vč. Vrchního rozhodčího **(vyjma případu, kdy jeho rozhodnutí chce jury potvrdit)**. Pokud je jury na pochybách, mohou být vzaty v úvahu další dostupné důkazy. Pokud tyto důkazy, včetně jakéhokoliv dostupného video záznamu, nejsou přesvědčivé, zůstává v platnosti rozhodnutí vrchního rozhodčího nebo vrchníka chůze.
- 9) Jury může přehodnotit své rozhodnutí, jsou-li předloženy nové přesvědčivé důkazy, pokud takové nové rozhodnutí může být ještě uplatněno. Nové rozhodnutí může být běžně uplatněno pouze před vyhlášením vítězů příslušné disciplíny, pokud příslušný řídicí orgán nerozhodne, že okolnosti změnu ospravedlňují.
- 10) Rozhodnutí, které se týká záležitosti, která není v těchto pravidlech řešena, musí předseda jury ohlásit prvnímu jednateli IAAF (dříve generální sekretář).

- 11) Rozhodnutí jury (pokud jury nebyla ustanovena, nebo nerozhodovala, pak rozhodnutí vrchního rozhodčího) je konečné. Proti konečnému rozhodnutí neexistuje odvolání, včetně odvolání k CAS (Arbitrážnímu soudu pro sport).
Pozn.: V soutěžích ČAS, pokud není jury, rozhoduje s konečnou platností hlavní rozhodčí.
Pozn.: Pokud při soutěži nebyla ustanovena funkce vrchního rozhodčího, podávají se protesty stejným způsobem vrchníkovi příslušné disciplíny.

PRAVIDLO 147

Smíšené soutěže

- 1) **Univerzální soutěže jako jsou štafety a soutěže družstev, v kterých muži a ženy soutěží společně, nebo kdy muži a ženy soutěží v jedné společné klasifikaci, jsou dovolené v souladu s příslušnými předpisy odpovědného orgánu.**
- 2) V soutěžích jiných než uvedeno v P147.1, konaných zcela na stadiónech, nejsou smíšené soutěže mezi mužskými a ženskými účastníky běžně přípustné.
Nicméně smíšené soutěže v bězích na 5000 m a delších lze pořádat, vyjma soutěží uvedených v P 1.1.a) až h). V soutěžích uvedených v P 1.1.i) a j) lze smíšené soutěže pořádat pouze tehdy, pokud je to schválené příslušnou oblastní asociací.
POZN.: 1: Pokud se smíšené soutěže konají v soutěžích v poli, musí být vedeny samostatné zápisy a vyhlášeny výsledky samostatně pro jednotlivá pohlaví. Pro soutěže v bězích musí být ve výsledcích u každého atleta uvedeno pohlaví.
POZN.: 2: V bězích jsou podle tohoto pravidla povoleny smíšené soutěže pouze tehdy, pokud není dostatek účastníků v mužské nebo ženské soutěži.
POZN.: 3: V žádném případě však nelze ve smíšených běžeckých soutěžích připustit, aby běžci jednoho pohlaví působili jako vodiči nebo pomáhali atletům druhého pohlaví.
Pozn.: Pozn. 1 až 3 platí obdobně i pro soutěže řízené ČAS.

PRAVIDLO 148

Dozor a Měření

- 1) Přesnost značení a instalace atletických zařízení podle P140 a 149.2 musí být zkontrolována příslušně kvalifikovaným dozorem, který příslušnému orgánu nebo majiteli zařízení či jeho provozovateli vystaví příslušné certifikáty s detaily kontrolních měření. Musí mít přístup ke všem plánům a výkresům stadionu a protokolu o posledních měřeních pro jejich ověření.
- 2) Při atletických soutěžích uvedených v P 1.1.a), b), c) a f) musí být veškeré vzdálenosti měřeny kalibrováním ocelovým pásmem nebo tyčí nebo vědeckým měřicím přístrojem. Ocelové pásmo, tyč nebo vědecký měřicí přístroj musí být vyrobený a kalibrován podle mezinárodních norem. Přesnost měřicího zařízení použitého v soutěži musí být ověřena příslušnou organizací akreditovanou u národního metrologického úřadu.

Při jiných soutěžích než uvedených v P1.1.a), b), c) a f) může být použito i pásmo ze skelných vláken.

POZN.: Pokud se týká schválení rekordních výkonů, viz P 260.17.a).

PRAVIDLO 149

Platnost výkonu

- 1) Výkon je platný pouze tehdy, pokud byl atletem nebo atletkou dosažen v oficiální soutěži, konané v souladu s pravidly IAAF.
- 2) Výkony se obvykle dosahují na stadionech, výkony dosažené mimo tradiční atletická zařízení (jako jsou soutěže konané na náměstích měst, na jiných sportovních zařízeních, na pláži apod.) nebo na dočasných zařízeních vybudovaných na stadionu, budou platné a uznány pro jakékoliv účely pouze tehdy, pokud budou dosaženy za těchto podmínek:
 - a) příslušný řídicí orgán (viz P1 až P3) soutěž schválil;
 - b) soutěž řídili jmenovaní rozhodčí uvedení na seznamu národních rozhodčích;
 - c) při soutěži bylo použito vybavení odpovídající těmto pravidlům;

- d) disciplína se konala v soutěžním prostoru nebo na zařízení, které odpovídá těmto pravidlům a **bylo ověřeno v souladu s P148** v den konání soutěže.

POZN.: Standardní formulář požadovaný pro ohlášení, že soutěžní prostor nebo zařízení odpovídá předpisům, lze získat z kanceláře IAAF nebo jej stáhnout z webových stránek IAAF.

Pozn.: Standardní formulář požadovaný pro ohlášení, že místo konání soutěže nebo zařízení odpovídá předpisům ČAS, lze získat v kanceláři ČAS.

- 3) Výkony dosažené v souladu s těmito pravidly v kvalifikačních kolech, při rozhodování rovnosti umístění ve skoku vysokém a skoku o tyči nebo v kterékoliv disciplíně, která byla podle ustanovení P125.7, P146.4.b), 163.2, nebo P180.20 zrušena, nebo v jedné z disciplín víceboje, bez ohledu na to, zda atlet dokončil celý víceboj, nebo v chodeckých soutěžích, kde byl atlet potrestán setrváním v trestné zóně budou prohlášeny za platné pro účely statistické, rekordních zápisů, tabulek a účastnických limitů.

PRAVIDLO 150

Videozáznamy

Při soutěžích uvedených v P 1.1.a), b) a c) a tam, kde je to možné i ve všech dalších soutěžích, musí být pořízován, podle příkazů technického delegáta, úřední video záznam všech soutěží. Tento záznam, pokud je pořízen, sloužící jako pomůcka pro vrchního rozhodčího videa, pokud je jmenován, a musí dostatečně přesně zaznamenat výkony i jakékoliv porušení pravidel.

Podrobnější informace je uvedena ve směrnici IAAF pro video záznamy a vrchního rozhodčího videa (IAAF Video Recording and Video Referee Guidelines), který lze stáhnout z webových stránek IAAF.

PRAVIDLO 151

Bodování

V utkáních, kde je výsledek určen počtem bodů, se na způsobu bodování všechny zúčastněné země nebo družstva dohodnou před započítáním utkání, pokud není uvedeno jinak v příslušném předpisu nebo soutěžním řádu.

Pozn.: Pro soutěže ČAS je způsob bodování dán Soutěžním řádem.

Kapitola III - SOUTĚŽE NA DRÁZE

Ustanovení P 163.2, P 163.6 (s výjimkou P230.12 a P240.9), P163.14, P164.2, P165 a P167.1 platí též pro soutěže uvedené v kapitolách VII, VIII a IX.

PRAVIDLO 160

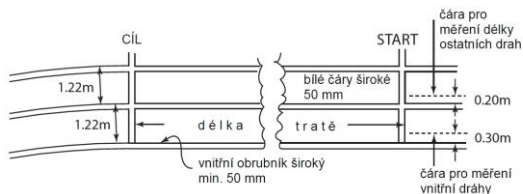
Běžecký ovál a dráhy

- 1) Standardní délka běžeckého oválu musí být 400 m. Musí mít dvě rovnoběžné rovinky a dvě zatáčky o stejném poloměru. Vnitřní okraj běžeckého oválu musí být ohraničen obrubníkem bílé barvy z vhodného materiálu, vysokým 50 až 65 mm a širokým 50 až 250 mm. Na obou rovinkách může být obrubník vynechán a nahrazen bílou čarou 50 mm širokou.

Pokud je třeba pro soutěže v poli dočasně odstranit část obrubníku v zatáčkách, musí být plochy pod ním označeny bílou čarou širokou 50 mm a kužely či praporky, vysokými min. 0,15 m, umístěnými tak, že okraj základny kužele nebo držáku praporku se dotýká okraje bílé čáry vymezující dráhu a jsou rozmístěny ve vzdálenosti 4 m. (Praporky musí být na čáře umístěny pod úhlem 60° směrem dovnitř běžeckého oválu.) Totéž (vč. dočasně umístěných obrubníků) platí pro zakřivenou část steeplechase tratě, kdy běžci opouštějí hlavní dráhu a překonávají přitom vodní příkop a pro vnější dráhy běžeckého oválu v případě startů podle P163.5.b) a případně i na příslušných rovných úsecích v intervalu do 10 m.

POZN.: Všechny body, kde zakřivené úseky oválu přecházejí do rovných nebo rovné do zakřivených, musí být vyznačené výrazně barevnou značkou 50x50 mm na bílé čáře a v těchto místech musí být během závodu umístěny kužely.

- 2) Délka běžeckého oválu musí být měřena po čáře vzdálené 0,30 m od vnitřní hrany obrubníku směrem do dráhy. Není-li běžecký ovál v zatáčce vymezen obrubníkem (a v úsecích steeplechase tratě, kdy běžci opouštějí hlavní dráhu a překonávají přitom vodní příkop), musí se měřit ve vzdálenosti 0,20 m od čáry označující vnitřní okraj oválu.



Obr. 160 – Měření délky dráhy

- 3) Délka dráhy musí být měřena od hrany startovní čáry vzdálenější od cíle po hranu cílové čáry bližší startu.
- 4) Při všech bězích do 400 m vč., každý atlet musí běžet v samostatné dráze široké 1,22 m ($\pm\pm 0,01$ m včetně čáry na pravé straně dráhy, ohraničené čarami širokými 50 mm). Všechny dráhy musí být stejně široké. Vnitřní (tj. první) dráha musí být změřena tak, jak je uvedeno v bodě P160.2, ale ostatní dráhy musí být měřeny po čáře vedené 0,20 m od vnějšího okraje dráhy.

POZN.: U všech běžeckých oválů postavených před 1. lednem 2004 smí být maximální šířka jedné dráhy 1,25 m. **Nicméně, při úplné obnově povrchu musí šířka čar splnit toto pravidlo.**

- 5) Běžecký ovál pro mezinárodní soutěže uvedené v P 1.1.a), b), c) má mít alespoň 8 drah.
- 6) Příčný sklon oválu směrem k vnitřnímu okraji nemá překročit hodnotu 1:100 (1%), pokud není za zvláštních okolností udělena výjimka IAAF, sklon ve směru běhu nemá překročit hodnotu 1:1000 (0,1%).
- 7) Úplné technické informace o konstrukci běžeckých drah, jejich uspořádání a značení jsou uvedeny v manuálu IAAF "Atletická zařízení" (Track and Field Facilities Manual). Toto pravidlo uvádí jen základní zásady, které musí být dodrženy.

PRAVIDLO 161
Startovní bloky

- 1) Startovní bloky musí být bezpodmínečně používány při všech závodech do 400 m vč. (včetně prvního úseku běhů na 4x200 m, 1-2-3-400 m a 4x400 m) a nesmí být používány při jiných závodech. Při umístění na dráze nesmí jakákoliv jejich část přesahovat startovní čáru nebo zasahovat do jiné dráhy, **vyjma situace, kdy nepřekážejí žádnému jinému atletovi, může zadní část rámu přesahovat přes vnější čáru dráhy.**
- 2) **Startovní bloky musí odpovídat těmto všeobecným požadavkům:**
 - a) **Musí sestávat ze dvou opěr pro chodidla, o něž se opírají chodidla atleta ve startovní pozici a které jsou uchycené na tuhém rámu. Musí být zcela tuhé konstrukce a nesmějí atletu poskytovat žádnou výhodu. Rám nesmí jakkoliv omezovat pohyb chodidel atleta při výběhu z bloků.**
 - b) **Opěry musí být skloněné pro usnadnění startovní polohy atleta a mohou být ploché nebo lehce vyduuté. Povrch opěr musí umožnit zasunutí hřebů běžecké obuvi, buď pomocí drážek nebo výřezů v povrchu opěr nebo pokrytím vhodným materiálem umožňujícím použití obuvi s hřeby.**
 - c) **Opěry na rámu mohou být nastavitelné, ale nesmí umožnit jakýkoliv pohyb během vlastního startu. Ve všech případech musí být možné nastavit vzájemnou polohu obou opěr posunem vpřed či vzad. Nastavenou polohu musí být možné zajistit západkami nebo aretačním mechanismem, který může atlet snadno a rychle ovládat.**
 - d) Musí být usazeny na dráze pomocí několika hřebů nebo bodců uspořádaných tak, aby co nejméně poškodily dráhu. Upevnění bloků musí dovolovat jejich rychlé a snadné odstranění. Počet, tloušťka a délka hřebů či bodců závisí na konstrukci dráhy. Ukotvení bloků nesmí během vlastního startu dovolovat žádný posun.

- e) Pokud používá atlet vlastní startovní bloky tyto musí vyhovovat těmto pravidlům, ale mohou mít jinou konstrukci, pokud nepřekážejí ostatním atletům.
- 3) Při soutěžích uvedených v P 1.1.a), b), c) a f) a pro výkon, který má být schválený jako světový rekord dle pravidla P261 nebo P262, musí být startovní bloky připojeny na Startovní informační systém, certifikovaný IAAF. Tento systém se důrazně doporučuje pro všechny ostatní soutěže.
POZN.: Navíc může být použit automatický systém pro vracení nezdařených startů, pracující v souladu s pravidly.
- 4) Při soutěžích uvedených v P1.1.a) až f) závodníci musí používat startovní bloky připravené pořadatelí závodů. Při ostatních soutěžích na drahách s umělým povrchem může pořadatel trvat na použití startovních bloků jím připravených.

PRAVIDLO 162

Start

- 1) Start závodu musí být vyznačen bílou čarou širokou 50 mm. Pro všechny závody, které se neběží v drahách, musí být startovní čára zakřivena tak, aby všichni atleti odstartovali ve stejné vzdálenosti od cíle. Startovní pozice pro všechny běhy jsou číslovány zleva doprava při pohledu ve směru běhu.
POZN .1: Při závodech konaných mimo stadion může být startovní čára široká až 0,30 m a může být jakékoliv barvy výrazně kontrastní vůči podkladu.
POZN. 2: Startovní čára běhu na 1500 m nebo kterákoliv zakřivená startovní čára může být prodloužena až za ohraničení vnější krajní dráhy, pokud to umožňuje stejný povrch, jaký je na běžeckém oválu.
- 2) Při všech mezinárodních závodech, vyjma jak uvedeno níže, musí startér dávat povely ve své vlastní řeči, v angličtině či ve francouzštině.
- a) V bězích na 400 m a kratších, (včetně 4x200 m, 4x400 m a 1-2-3-400 m podle P170.1) jsou povely "Připravte se!", "Pozor!".
- b) Při závodech delších než 400 m (vyjma 4x200 m, 4x400 m a 1-2-3-400 m) je povel pouze "Připravte se!".

- c) V kterémkoliv závodě, kdy jsou atleti v konečné startovní pozici v souladu s P162.5 a startér nepovažuje další pokračování startovního procesu za vhodné, nebo jinak start přeruší, vydá povel „Vstaňte!“.

Všechny běhy musí normálně být odstartovány výstřelem startérovy pistole směrem vzhůru

Pozn.: Při soutěžích uvedených v P 1.1.a), b), c), e) a i) dává startér povel pouze v angličtině.

- 3) Při závodech do 400 m včetně (a na prvních úsecích štafet na 4x200 m, 4x400 m a 1-2-3-400 m (podle P170.1) je předepsán nízký startu a použití startovních bloků. Po povelu "Připravte se!" atlet musí zaujmout polohu, kdy je v jemu přidělené dráze a zcela za startovní čarou. Atlet se při startu v žádném případě nesmí nijak dotýkat ani startovní čáry, ani dráhy před ní. Obě jeho ruce a nejméně jedno koleno musí být v dotyku se zemí a obě chodidla v dotyku s opěrami nohou startovních bloků. Na povel "Pozor!" atlet musí ihned zaujmout konečnou startovní polohu při zachování dotyku rukou se zemí a chodidel se startovními bloky. Jakmile se startér ujistí, že všichni závodníci jsou v pozici „Pozor“ v klidu, vystřelí.
- 4) Při závodech delších než 400 m (vyjma 4x200 m a 4x400 m a 1-2-3-400 m) všechny starty se provádějí ze vzpřímené polohy. Po povelu "Připravte se!" atlet musí přistoupit ke startovní čáře a zaujmout startovní polohu za startovní čarou, při startu v drahách musí být zcela uvnitř jemu přidělené dráhy. Atlet se v této startovní poloze ani jednou rukou nesmí dotýkat země a ani jednou nohou se nesmí dotýkat ani startovní čáry, ani země před ní. Jakmile se startér ujistí, že všichni závodníci zaujali správnou startovní pozici a jsou v klidu, vystřelí.
- 5) Na povel "Připravte se!", nebo "Pozor!", podle toho, o jaký závod se jedná, musí všichni atleti okamžitě a bez otálení zaujmout konečné startovní postavení. Pokud startér, z jakéhokoli důvodu, nepovažuje další pokračování startovního procesu za vhodné poté co závodníci zaujali konečnou startovní

pozici na čáře, musí startovní přípravu přerušit a přikázat atletům, aby opustili svá místa. Asistenti startéra/ musí atlety opět seřadit (viz též P130). Pokud atlet podle názoru startéra,

- a) po povelu „Připravte se!“, nebo „Pozor!“ a před výstřelem pistole, způsobí přerušení startu, např. zvednutím ruky nebo povstáním či zpětným usednutím v případě nízkého startu, bez vážného důvodu (vážnost důvodu posoudí příslušný vrchní rozhodčí), nebo
- b) neuposlechne povelu „Připravte se!“, či „Pozor!“, nebo nezaujme konečnou startovní pozici okamžitě a bez otálení, nebo
- c) po povelu „Připravte se!“ či „Pozor!“ ruší ostatní atlety běhu zvuky, **pohybem** či jinak,

startér přeruší startovní přípravu.

Vrchní rozhodčí může atleta napomenout (diskvalifikovat v případě druhého porušení pravidel během stejné soutěže) pro nesprávné chování podle ustanovení P125.5 a 145.2. **V tomto případě zelenou kartu neukazuje.** Nicméně pokud byl start přerušen z vnějších důvodů nebo vrchní rozhodčí nesouhlasí s rozhodnutím startéra, musí být všem atletům ukázána zelená karta potvrzující, že nezdařený start nebyl způsoben žádným z atletů na startu.

Chybný start

- 6) Pokud je použit Startovní informační systém certifikovaný IAAF, startér nebo pověřený zástupce startéra musí mít nasazená sluchátka, aby jasně slyšel akustický signál indikující možný chybný start (tj. startovní reakce byla kratší než 0,100 s). Jakmile startér nebo zástupce startéra uslyší akustický signál a bylo vystřeleno z pistole, následuje vrácení startu a startér musí okamžitě prozkoumat reakční časy a ostatní informace poskytnuté systémem, aby si potvrdil, zda, a který atlet (-ci) je (jsou) odpovědný (-i) za vrácení startu.

POZN.: Při použití Startovního informačního systému certifikovaného IAAF musí být jeho záznamy příslušnými činovníky použity jako podklad pro správné rozhodnutí.

- 7) Poté, co atlet zaujme konečnou startovní polohu, nesmí zahájit další startovní pohyb dříve, než zazní výstřel. Pokud podle rozhodnutí startéra (vč. ve smyslu P129.6) tak atlet učiní dříve, dopustil se tím chybného startu.

POZN.1: Jakýkoliv pohyb atleta, aniž noha/nohy atleta ztratí kontakt s nožní podpěrou startovního bloku, nebo ruka či obě ruce ztratí kontakt se zemí, nesmí být považován za zahájení startovního pohybu. Tyto okolnosti mohou být, pokud tak rozhodne rozhodčí, předmětem disciplinárního varování nebo diskvalifikace.

Nicméně pokud startér rozhodne, že atlet ještě před výstřelem zahájil pohyb, který nebyl zastaven a pokračoval i po výstřelu, jedná se chybný start.

POZN.2: Pokud se více atletů, nacházející se ve startovní poloze, má sklon ke ztrátě rovnováhy a je-li tento pohyb považován za neúmyslný, je třeba start považovat za „neklidný“. Pokud je atlet vytlačen nebo vystrčen přes startovní čáru před startem, nebude potrestán. Kterýkoliv atlet, který tuto kolizi vyvolal, může být potrestán disciplinárním varováním nebo diskvalifikací.

- 8) Vyjma soutěží ve víceboji každý atlet, který způsobí chybný start, musí být startérem ze závodu vyloučen.

Pro víceboje viz P200.8.c).

POZN.: Jestliže jeden nebo více atletů způsobí chybný start, jsou ostatní zpravidla strženi k následování. Přísně vzato, kterýkoliv atlet, který tak učinil, se dopustil chybného startu. Startér však napomeně nebo vyloučí ze závodu pouze toho atleta nebo ty atlety, kteří chybný start zavinili. To může znamenat, že může být napomenuto nebo vyloučeno i více atletů než jeden. Jestliže chybný start nezavinil žádný z atletů, nesmí být nikdo napomenut. Pokud nebyl chybný start způsoben některým ze atletů, nebude nikdo vyloučen (napomenut) a všem atletům bude ukázána zelená karta.

- 9) V případě chybného startu postupuje asistent startéra následujícím způsobem:

Vyjma soutěže ve vícebojích, atlet(i), který (kteří) způsobil(i) chybný start je (jsou) diskvalifikován(i) a musí před ním (nimi) být zvednuta červenočerná karta (úhlopříčně dělená).

V soutěžích ve vícebojích, v případě prvního chybného startu je atlet, který se chybného startu dopustil napomenut zvednutím žlutočerné karty (úhlopříčně dělené) před ním. Současně je umístěna rovněž na označení jeho dráhy (pokud existuje). Současně jsou žlutočernou kartou varováni i ostatní účastníci daného běhu na znamení, že každý viník dalšího

chybného startu bude diskvalifikován. Pokud následně kdokoliv v daném běhu způsobí chybný start, bude diskvalifikován zvednutím červenočerné karty.

Pokud je použito označení drah, které to umožňuje, a atletovi, který je zodpovědný za chybný start, je ukázána karta, je na tomto označení vyvěšen odpovídající ukazatel.

Pozn.: Pro soutěže žactva v rámci ČR platí: V každém běhu je možný pouze jediný chybný start bez diskvalifikace atleta (atletů), který (kteří) jej způsobil(i). Kterýkoliv atlet, který způsobí další chybný start v témže běhu, musí být ze závodu vyloučen.

- 10) Jestliže se startér nebo kterýkoliv z jeho zástupců domnívá, že start neproběhl podle pravidel, vrátí běžce dalším výstřelem ze startovací pistole.

PRAVIDLO 163

Závod

- 1) Při závodech s alespoň jednou zatáčkou je směr běhu a chůze levotočivý, tj. atletova levá paže je blíže vnitřnímu okraji drah. Dráhy musí být číslovány tak, že levá vnitřní má číslo 1.

POZN.: Pokud to okolnosti a stav dráhy dovolují, mohou být běhy na rovince uskutečněné v opačném směru.

Překážení

- 2) Pokud je atlet strkán nebo blokován v průběhu závodu tak, že je mu bráněno v posunu vpřed, pak:
- toto strkání nebo bránění je považováno za neúmyslné, nebo není zaviněno atletem blízkým (v kontaktu), vrchní rozhodčí, pokud je přesvědčen, že atlet (nebo jeho družstvo) byl vážně poškozen, může **v souladu s P 125.7 nebo P146.4 nařídit opakování závodu (jedním, několika, nebo všemi atlety)** nebo atletovi (družstvu) dovolit start v následujícím kole soutěže.
 - a vrchní rozhodčí zjistí, že strkání nebo bránění způsobil jiný atlet, může takového atleta (nebo družstvo) z běhu vyloučit. Vrchní rozhodčí, pokud je přesvědčen, že atlet (či jeho družstvo) byl vážně poškozen, může **v souladu s P 125.7 nebo P146.4 nařídit**

opakování závodu (jedním, několika nebo všemi atlety) bez účasti diskvalifikovaného atleta (nebo družstva) nebo dovolit kterémukoliv poškozenému atletovi (nebo družstvu) start v následujícím kole soutěže.

POZN.: V případech považovaných za dostatečně vážné lze uplatnit rovněž P125.5 a P145.2.

V obou případech P163.2.a) a b) takový atlet (nebo družstvo) musí dokončit soutěž s „bona fide“ úsilím.

Opuštění (vyšlápnutí z) dráhy

3)

- a) Při všech bězích v oddělených drahách se každý atlet musí pohybovat v jemu přidělené dráze od startu až do cíle. Totéž platí pro kteroukoliv část závodu, která se musí běžet v drahách.
- b) Ve všech závodech (nebo kterékoliv části závodu) které se neběží v drahách, atlet, běžící v zatáčce, ve vnější části běžeckého oválu dle 163.5.b), či v zakřiveném úseku dráhy před a za vodním příkopem při steeplechase, nesmí vykročit nebo běžet na nebo pod obrubníkem nebo čarou vyznačující příslušnou hranici zakřiveného úseku dráhy.

Pokud však, vyjma ustanovení P 163.4, je vrchní rozhodčí, na základě zprávy rozhodčího či úsekového rozhodčího nebo jinak, přesvědčen, že atlet toto pravidlo porušil, musí jej diskvalifikovat.

4) Atlet nebude diskvalifikován pokud

- a) byl jiným vytlačen nebo přinucen vykročit ze své dráhy nebo na či přes obrubník, nebo
- b) vykročí mimo svou dráhu na rovince, mimo rovné úseky dráhy před a za vodním příkopem při steeplechase či do vnější dráhy (po své pravé ruce) v zatáčce

nezískal tím žádnou materiální výhodu, a přitom nevrazil nebo nepřekážel jinému běžci. **Pokud materiální výhodu získal, atlet musí být diskvalifikován.**

POZN.: Materiální výhoda zahrnuje zlepšení vlastní pozice, vč. uvolnění se z „uzavření“ v klubku běžců tím, že vykročí nebo běží vlevo od vnitřní hraniční čáry běžeckého oválu.

- 5) Při soutěžích uvedených v P1.1. a kde to je vhodné i v ostatních soutěžích:
- a) běh na 800 m se musí běžet v drahách až po přední hranu obloukové čáry, kde závodníci mohou opustit své dráhy. Čára opuštění drah (seběhnutí k obrubníku) je oblouková čára vyznačená na výběhu z první zatáčky, vyznačená v šíři 50 mm napříč drahami. Pro usnadnění identifikace čáry dovolující běžcům seběhnout do první dráhy, musí být na čarách, bezprostředně před průsečíky obloukové čáry s čarami vymezujícími jednotlivé dráhy, umístěny malé kužely nebo hranoly nebo jiné vhodné značky, 50 x 50 mm, jejichž výška nepřesáhne 0,15 m, a jejichž barva je odlišná od barvy obloukové čáry.

POZN.: V soutěžích uvedených v P 1.d) a h) se účastníci mohou dohodnout, že se nepoběží v drahách.

Pozn.: Ustanovení POZN. platí i pro soutěže ČAS.

- b) Při účasti více než 12 běžců v bězích na 1000 m, 2000 m, 3000 m, 5000 m nebo 10000 m je možno startující rozdělit do dvou skupin, z nichž první skupina, čítající přibližně dvě třetiny startovního pole, bude startovat z řádné zakřivené startovní čáry a druhá skupina ze samostatné vnější startovní čáry, vyznačené napříč vnější polovinou běžeckých drah. Druhá skupina poběží ve své polovině drah až na konec první zatáčky, která bude vyznačena kužely nebo praporky, jak je ustanoveno v P160.1.

Samostatná vnější zakřivená startovní čára musí být vyznačena tak, aby všichni závodníci běželi stejnou vzdálenost.

Oblouková čára pro běh na 800 m označuje místo, kde se závodníci vnější skupiny běhu na 2000 m a 10000 m mohou připojit k běžcům, kteří vyběhli ze základní startovní čáry.

Na začátku cílové rovinky musí být obdobně vyznačeno, kde se běžci vnější skupiny při bězích na 1000 m, 3000 m a 5000 m mohou připojit k atletům, kteří vyběhli ze základní startovní čáry. Toto vyznačení je možné provést značkou 50 mm x 50 mm na čáře mezi čtvrtou a pátou dráhou (resp. třetí a čtvrtou při šesti drahách). Bezprostředně před

touto značkou bude až do spojení obou skupin umístěn kužel nebo praporek.

- c) Pokud atlet nedodrží toto pravidlo, bude diskvalifikován. V případě běhu rozestavného bude diskvalifikováno jeho družstvo.

Opuštění běžeckého oválu

- 6) Atlet, který dobrovolně opustí běžecký ovál, nesmí v závodě pokračovat a v zápisu bude uvedeno, že běh nedokončil. Pokud se atlet pokusí do závodu vrátit, bude hlavním rozhodčím diskvalifikován.

Kontrolní značky

- 7) S výjimkou ustanovení P170.4, na úsecích rozestavných běhů, které se běží v drahách, si závodníci nesmějí dělat na běžeckém oválu kontrolní značky nebo na něm či podél něho umisťovat předměty, sloužící jako pomocné body. Rozhodčí musí příslušného atleta upozornit, aby značku nebo předmět upravil nebo odstranil značku nebo předmět, který neodpovídá tomuto pravidlu. Pokud tak neučiní, musí je odstranit rozhodčí.

POZN.: Vážnější případy mohou být dále projednány podle P125.5 a P145.2.

Měření rychlosti větru

- 8) **Všechny větroměry musí být vyrobené a kalibrovány podle mezinárodních norem. Přesnost měřícího zařízení použitého při soutěži musí být ověřena příslušnou organizací akreditovanou u národního metrologického ústavu.**
- 9) Větroměr jiného než mechanického principu musí být použit při všech mezinárodních soutěžích uvedených v P1.a) až h) a u všech výkonů, které budou předloženy k ratifikaci jako světové rekordy. Pokud je použit mechanický větroměr, má být opatřen vhodnou ochranou proti vlivu jakéhokoliv bočního větru. Při použití trubky má být její délka na obě strany od měřícího zařízení alespoň dvojnásobkem průměru trubky.
- 10) Vrchní rozhodčí běhů musí zajistit, aby při běžeckých soutěžích větroměr byl umístěn vedle první dráhy, ve vzdálenosti 50 m od cílové čáry. Měření musí být prováděno v úrovni 1,22 m od země a ve vzdálenosti do 2 m od okraje běžeckého oválu.
- 11) Větroměr může být spouštěn a zastavován automaticky, nebo na dálku a jeho údaj přenášen přímo do počítače soutěže.

- 12) Rychlost větru musí být měřena od záblesku/kouře startérové pistole nebo jiného schváleného startovacího zařízení po dále uvedenou dobu:

100 m	10 sekund
100 m překážek	13 sekund
110 m překážek	13 sekund

V běhu na 200 m musí být rychlost větru měřena po dobu deseti sekund od okamžiku, kdy vedoucí atlet vběhne do cílové rovinky.

- 13) Rychlost větru musí být odečtena v metrech za sekundu, údaje zaokrouhlené na nejbližší vyšší desetinu (m/s) v kladném smyslu. (tzn., že údaj +2,01 m/s bude zaznamenán jako +2,1 m/s a údaj -2,01 m/s jako -2,0 m/s.). Měřiče s digitálním ukazatelem se čtením v desetinách m/s musí odpovídat tomuto pravidlu.

Hlášení mezičasů

- 14) Průběžné mezičasy a předběžné časy vítězů mohou být úředně oznamovány určenou osobou nebo uvedeny na výsledkové tabuli. Jinak takové údaje nesmějí osoby v soutěžním sektoru hlásit atletům bez předběžného souhlasu příslušného vrchního rozhodčího. Takový souhlas je možno dát jen tehdy, pokud závodníci nemají k dispozici žádný viditelný ukazatel času v určitém místě a pokud jsou tyto časy sděleny i ostatním atletům.

Závodníci, kterým byly mezičasy sděleny jinak, než dovoluje toto pravidlo, jsou považováni za atlet, kteří přijali nepovolenou pomoc a vztahuje se na ně ustanovení P144.2.

POZN.: Soutěžním sektorem, který obvykle má i fyzické ohraničení, se pro tento účel rozumí oblast, kde se soutěž koná a kam je přístup povolen pouze sportovcům a osobám oprávněným v souladu s příslušnými pravidly a předpisy.

Osvěžení

- 15)
- Při soutěžích na dráze na 5 km a delších může pořadatel poskytnout atletům osvěžení, pokud k tomu povětrnostní podmínky opravňují.
 - V bězích na dráze delších než 10000 m musí být poskytnuto osvěžení ve formě pitné vody a vody na opláchnutí. Osvěžení může být poskytnuto buď pořadatelem soutěže nebo atlety a musí být snadno dosažitelné samotnými atlety nebo předáno přímo do rukou atleta prostřednictvím oprávněných osob. Osvěžení dodané atlety musí být pod dohledem pořadatelem určených činovníků od okamžiku, kdy toto osvěžení atlet nebo jeho zástupce předloží. Tito činovníci musí zajistit, že osvěžení nebylo vyměněno nebo jakkoliv upraveno.
 - Atlet, který obdrží nebo přijme občerstvení nebo osvěžení mimo určenou stanici pro občerstvení, pokud se nejedná o lékařské důvody a není přijato od nebo pod dozorem rozhodčích závodu, nebo přijme občerstvení od jiného atleta, bude při prvním provinění varován vrchním rozhodčím ukázáním žluté karty. Při druhém takovém provinění vrchní rozhodčí atleta diskvalifikuje ukázáním červené karty. Atlet pak musí běžecký ovál ihned opustit.**
POZN.: Atlet může občerstvení obdržet od jiného atleta nebo mu předat občerstvení, vodu nebo houby, pokud je nese od startu nebo je vzal či obdržel na oficiální stanici. Nicméně trvalá pomoc mezi dvěma nebo více atlety takovým způsobem může být považovaná za nedovolenou dopomoc a mohou být proto uplatněna varování nebo diskvalifikace, jak je uvedeno výše.
- 31) Rychlost větru musí být rovněž měřena
- | | |
|---------------------------|-----------------------|
| při běhu na 50 a 60 m | po dobu 5 sekund, |
| při běhu na 80 m překážek | po dobu 10 sekund |
| při běhu na 150 m | stejně jako pro 200 m |

PRAVIDLO 164

Cíl

- 1) Cíl závodu musí být vyznačen bílou čarou širokou 50 mm.
POZN.: Při bězích konaných mimo stadion může být cílová čára široká až 0,30 m a může být jakékoliv barvy výrazně kontrastní vůči podkladu.
- 2) Umístění atletů v cíli musí být stanoveno podle pořadí, v němž kterákoliv část jejich těla (tj. trupu, nikoliv hlavy, krku, paží, nohou, rukou či chodidel) dosáhne svislé roviny proložené bližším okrajem cílové čáry, jak definováno výše.

Pozn.: Doporučuje se snímat dobíhající atlety kamerou, která je nasměrovaná proti směru běhu.

- 3) Při závodech, kde rozhoduje vzdálenost dosažená za stanovenou dobu, musí startér vystřelit přesně jednu minutu před koncem závodu, aby upozornil atlety a rozhodčí, že se blíží konec závodu. Startér se musí řídit pokyny vedoucího časoměřiče. Přesně v okamžiku, kdy uplyne stanovená doba, oznámí startér ukončení závodu dalším výstřelem. V tomto okamžiku musí určení rozhodčí vyznačit místo, kde se každý atlet naposledy dotkl dráhy těsně před výstřelem nebo současně s ním.

Dosažená vzdálenost musí být změřena k nejbližšímu celému metru před touto značkou ve směru běhu. Před startem závodu musí být každému atletovi přidělen alespoň jeden rozhodčí k vyznačení dosažené vzdálenosti.

POZN.: IAAF Manuál pro pořádání závodu v běhu na jednu hodinu je možno stáhnout z webových stránek IAAF.

Pravidlo 165

Měření časů, cílová kamera

- 1) Oficiální časy musí být měřeny jedním ze tří způsobů:
 - a) ručním měřením,
 - b) plně automaticky pomocí cílové kamery,
 - c) čipovým časoměrným systémem, tj. systémem pracujícím s prvky (čipy/transpondéry) pro automatický záznam průchodu atleta metou, avšak pouze při soutěžích podle P230, P240 a P250.
- 2) V souladu s P165.1.a) a b) časy musí být měřeny do okamžiku, kdy kterákoliv část těla atleta (tj. trup, nikoliv hlava, krk, paže, noha, ruka,

chodidlo) dosáhne svislé roviny procházející okrajem cílové čáry bližším startu.

- 3) Musí být zaznamenány časy všech atletů v cíli. Je-li možné, navíc též mezičasy na každé kolo při bězích na 800 m a delších a mezičasy na každý kilometr při bězích na 3000 m a delších.

Ruční měření časů

- 4) Časoměřiči musí být v rovině cílové čáry a, pokud je to možné, vně běžeckého oválu. Pokud je možné, jsou vzdáleni alespoň 5 metrů od vnější dráhy. Pro dobrý výhled všech časoměřičů na cílovou čáru se užije vyvýšeného stanoviště.
- 5) Časoměřiči musí užívat ručně ovládaná elektronická zařízení pro měření času s digitálním čtením. Tato zařízení se v pravidlech IAAF nazývají stopkami.
- 6) Mezičasy dle P165.3 musí být měřeny určenými časoměřiči pomocí stopek, jimiž lze měřit více časů, nebo dalšími časoměřiči nebo čipy.
- 7) Časy musí být měřeny od záblesku či kouře pistole nebo schváleného startovacího zařízení.
- 8) Tři určení časoměřiči, z nichž jedním musí být vedoucí časoměřič, a dále jeden nebo dva náhradní časoměřiči, musí měřit čas vítěze každého běhu a jakékoliv výkony pro rekordní účely (u vícebojů viz P200.8.b). K časům zaznamenaným náhradními časoměřiči se přihlíží jen tehdy, pokud stopky některého úředního časoměřiče nezaznamenají správný čas. V takovém případě se berou v úvahu časy náhradních časoměřičů, a to v předem stanoveném pořadí, takže úřední čas vítěze je vždy zaznamenán trojními stopkami.
- 9) Každý časoměřič musí pracovat nezávisle na ostatních, nesmí nikomu ukazovat své stopky nebo se o čase s někým domlouvat. Svůj čas zapíše na úřední formulář, který po podepsání předá vedoucímu časoměřiči, který si může na stopkách každého časoměřiče ověřit oznámený čas.
- 10) Všechny ručně měřené časy musí být:

- a) při bězích na dráze odečítány s přesností desetinu sekundy, naměřené časy, které na druhém desetinném místě nekončí nulou, musí být zaokrouhleny na nejbližší vyšší celou desetinu sekundy, např. změřený čas 10,11 musí být zaznamenán jako 10,2.
 - b) Při závodech konaných částečně nebo zcela mimo stadion odečítány na nejbližší vyšší celou sekundu, např. naměřený čas 2:09:44,3 musí být zaznamenán jako 2:09:45.
- 11) Pokud po úpravě, jak je uvedeno výše, souhlasí pouze údaj dvou ze tří stopek, pak je úředním časem údaj naměřený oběma souhlasícími stopkami. Pokud se rozcházejí údaje všech tří stopek, je úředním časem střední údaj. Jsou-li k dispozici pouze dva údaje, které se navzájem liší, musí být úředním časem horší údaj.
- 12) Vedoucí časoměřič stanoví úřední čas každého atleta, přičemž musí uplatňovat příslušná ustanovení tohoto pravidla a připraví výsledky pro zveřejnění.

Plně automatické časoměrné zařízení

- 13) **Plně automatické časoměrné zařízení (dále cílová kamera), odpovídající pravidlům IAAF, má být používána při všech soutěžích.**

Systém

- 14) Systém musí být testován a mít certifikát přesnosti vydaný během 4 let před soutěží a dále:
- a) systém musí zaznamenávat cíl kamerou umístěnou v prodloužení cíle a poskytovat kompozitní obrázky.
 - i) Pro soutěže uvedené v P1.1 musí být kompozitní obraz složený z alespoň 1000 záběrů za sekundu.
 - ii) Pro ostatní soutěže musí být kompozitní obraz složený z alespoň 100 záběrů za sekundu.

V obou případech musí být obraz synchronizovaný s časovou stupnicí se stejným dělením po 0,01 s.

- b) systém musí být spouštěn automaticky signálem startéra tak, že celkové zpoždění mezi signálem z hlavního nebo jeho ekvivalentní vizuální indikací a spuštěním časoměrného systému je neměnné a rovné či menší než 0,001 sekunda.
- 15) Pro ověření přesného postavení cílové kamery a usnadnění čtení jejího záznamu musí být průsečíky čar vymežujících jednotlivé dráhy s cílovou čarou vhodně vyznačeny černou barvou. Toto označení nesmí zasahovat před náběžnou hranu cílové čáry a nesmí zasahovat dále než 20 mm za tuto hranu. Podobné černé značky mohou být provedeny na každé straně průsečíků čar oddělujících jednotlivé dráhy s cílovou čarou pro usnadnění odečtu.
- 16) Umístění jsou ze záznamu odečítány pomocí kursoru, který zaručuje kolmé postavení odečítací rýsky vůči časové stupnici.
- 17) Systém musí automaticky zaznamenávat časy atletů v cíli a musí být schopný poskytnout tištěný obraz, který ukazuje čas kteréhokoliv atleta. Navíc systém musí poskytnout tabulkový přehled ukazující časy nebo jiné výsledky každého atleta. Následné změny automatických stanovených hodnot a ručně vložené údaje (doba startu, ukončení závodu) musí být systémem zaznamenány automaticky na časové stupnici a tabulkovém přehledu.
- 18) Časoměrné zařízení, které pracuje automaticky buď pouze při startu, nebo pouze v cíli, ale nikoliv v obou případech, nelze považovat ani za ruční, ani za automatickou časomíru, a nesmí být proto použito ke stanovení úředních časů. V takovém případě nemohou být časy odečtené na časové stupnici nikdy považovány za úřední, ale záznam lze použít jako průkazný materiál pro stanovení umístění atletů v cíli a časových intervalů mezi nimi.
POZN.: Není-li časoměrné zařízení spouštěno výstřelem startérové pistole nebo schváleného startovacího zařízení, musí být tato skutečnost automaticky patrná ze záznamu.

Práce s cílovou kamerou

- 19) Vedoucí rozhodčí cílové kamery je zodpovědný za funkci systému. Před začátkem soutěží sejde s technickou obsluhou a seznámí se s činností systému a zkontroluje jednotlivá nastavení.
Před zahájením každého bloku soutěží vedoucí rozhodčí cílové kamery ve spolupráci vrchním rozhodčím pro běhy na dráze a startérem připraví kontrolu nulového časového údaje pro ověření, že zařízení je spouštěno automaticky signálem startéra nebo schváleného startovacího zařízení v souladu s P165.14.b) (tj. s přesností alespoň na 0,001 s).
Dohlíží na kontrolu funkce zařízení, a zda je (jsou) kamera (y) správně v zákrytu s cílovou čarou.
- 20) Pokud je to možné, použijí se alespoň dvě cílové kamery, každá z jedné strany drah. Oba systémy mají být technicky zcela odděleny, tj. napájeny z různých zdrojů a mají zaznamenávat a přenášet signál startéra nebo schváleného startovacího zařízení samostatnými zařízeními nebo kabely.
POZN.: Při použití více cílových kamer jedna z nich musí být technickým delegátem (nebo mezinárodním rozhodčím cílové kamery, je-li delegován) ještě před zahájením soutěží označena jako úřední. Časy a umístění stanovené ostatními kamerami se vezmou v úvahu pouze v případě pochybností o přesnosti měření úřední kamery nebo je-li potřeba dalšího snímku při řešení nejasností v pořadí v cíli (např. při překrytí atletů na úředním záběru).
- 21) Vedoucí rozhodčí cílové kamery spolu se svými asistenty musí stanovit umístění atletů a jimi dosažené časy. Umístění běžců a úřední časy zaznamená do úředního zápisu a po podpisu jej předá sekretáři soutěží.
- 22) Plně automatické elektrické měření musí být považováno za úřední, dokud příslušný rozhodčí nerozhodne, že provedené měření je z nějakého důvodu nepřesné. V takovém případě musí být jako úřední časy vzata měření záložních časoměřičů, pokud možno upravená na základě časových intervalů získaných z údajů cílové kamery.
- 23) Časy se musí z cílového záznamu odečítat takto:

- a) Při všech závodech do 10 000 m vč., pokud čas není zaznamenán přesně na setinu sekundy, musí být odečtený čas zaokrouhlen a zaznamenán na nejbližší vyšší hodnotu v setinách sekundy, např. 26:17,533 musí být uveden jako 26:17,54.
- b) Při všech delších závodech na dráze musí být všechny časy, které nekončí dvěma nulami, zaokrouhleny na nejbližší vyšší 0,1 sekundy a takto zaznamenány, např. čas 59:26,322 musí být zaznamenán jako 59:26,4.
- c) Při všech závodech, které se částečně či zcela konají mimo stadion všechny časy nekončící třemi nulami musí být zaokrouhleny na nejbližší vyšší celou sekundu, např. dosažený čas 2:09:44,322 je zaznamenán jako 2:09:45.

Měření pomocí čipů (transpondérů)

- 24) Čipová časomíra, tj. časoměrný systém pracující s čipy (transpondéry, tj. prvky pro automatický záznam průchodu atleta startovní a cílovou čarou), odpovídající pravidlům IAAF, je dovolen pro soutěže podle P230 (pro závody, které neprobíhají pouze na stadionu), P240, P250, P251 a P252, pokud:
- a) Systém nevyžaduje žádnou činnost atleta během soutěže, na startovní čáře či jakékoliv cílové čáře, a nezpůsobí žádné zpoždění ve zpracování výsledků.
 - b) Váha čipu a jeho krytu, které má atlet na sobě nebo na svém oblečení či obuvi, je nepodstatná.
 - c) Systém je spuštěn výstřelem startérový pistole nebo je synchronizován se startovním signálem.
 - d) Zařízení použité na startu, podél tratě nebo na cílové čáře nepředstavuje pro atlety během soutěže žádnou podstatnou překážku nebo zábranu.
 - e) Při všech závodech musí být všechny časy, které nekončí nulou, zaokrouhleny a zaznamenány na nejbližší vyšší celou hodnotu, např. 2:09:44,3 musí být zaznamenán jako 2:09:45.

Pozn.: Pro běžecké a chodecké závody na silnici je oficiálním časem doba, která uplyne mezi výstřelem startéra (nebo synchronizovaného startovního signálu) a okamžikem, kdy atlet překročí cílovou čáru. Atletovi, který překročí startovní čáru po výstřelu startéra, je možno sdělit čas, který uplynul od překročení startovní čáry do překročení cílové čáry, ale tento čas nebude považován za oficiální. Pořadí, ve kterém závodníci překročili cílovou čáru, bude považováno za oficiální pořadí v cíli.

- f) Zatímco zaznamenané pořadí v cíli a časy mohou být považovány za oficiální, pokud je vyžadováno, musí být uplatněna P164.2 a P165.2. *POZN.: Doporučuje se, aby stanovení správného pořadí v cíli a identifikaci atletů zajišťovali též rozhodčí nebo byl použit videozáznam.*
- 25) Vedoucí rozhodčí čipové časomíry je zodpovědný za správnou funkci systému. Před zahájením soutěže se setká s technickou obsluhou, seznámí se s činností systému a zkontroluje jednotlivá nastavení. Dohlíží na zkoušku systému a ujistí se, že čip při průchodu přes cílovou čáru zaznamená čas atleta. Spolu s vrchním rozhodčím se ujistí, že je zajištěno, pokud je to nezbytné, uplatnění P165.24.f).

PRAVIDLO 166

Nasazování a kvalifikace v soutěžích na dráze

Kvalifikační kola

- 1) Kvalifikační kola (rozběhy, meziběhy, semifinále) v běžeckých soutěžích se konají, pokud počet startujících nedovoluje, aby soutěž mohla řádně proběhnout v jediném kole (finále). Konají-li se kvalifikační kola, musí jimi projít všichni startující a do dalšího kola se kvalifikovat, vyjma případů, kdy **vyjma případů, kdy řídicí orgán dané soutěže rozhodne, že v jedné nebo více jednotlivých soutěžích se uskuteční předběžné kvalifikační kolo (nebo kola) a to buď během dané soutěže, nebo při jedné nebo více předcházejících soutěžích. Toto předběžné kvalifikační kolo rozhodne o některých nebo o všech atletech, kteří budou oprávnění**

soutěžit v některém z dalších kol soutěže. Takový postup a další podmínky (jako je dosažení stanoveného výkonu během stanovené doby, dosažení stanoveného umístění v předem určených soutěžích nebo umístění na žebříčku), za nichž je atlet oprávněn k účasti v určitém kole soutěže, musí být stanoveno v rozpisu daných soutěží.

POZN.: viz též P146.4.c).

- 2) Kvalifikační kola v běžeckých disciplínách musí sestavovat jmenování techničtí delegáti, jak je dále uvedeno. Pokud nebyl jmenován žádný technický delegát, nasazení provede pořadatel.

a) Předpisy (soutěžní řád) každé soutěže mají zahrnovat tabulky, podle nichž, pokud nenastanou mimořádné okolnosti, bude určen počet kol, počet (roz)běhů v jednotlivých kolech a kvalifikační postup, tj. kdo postoupí podle umístění a kdo podle dosaženého času. Taková informace bude stanovena rovněž pro předběžnou kvalifikaci.

Tabulky, které lze použít, pokud neexistují jakákoliv ustanovení v příslušných předpisech nebo ustanoveních pořadatele, budou uveřejněny na webových stránkách IAAF.

b) Kdykoliv je to možné, mají být reprezentanti jednoho státu či družstva rozděleni do různých běhů ve všech kvalifikačních kolech dané soutěže. Při aplikaci tohoto ustanovení po prvním kole lze požadované vzájemné přesuny mezi jednotlivými běhy provést **atlety nasazenými do stejné „skupiny drah“ podle P166.4.b).**

c) Při sestavování rozběhů se doporučuje vzít v úvahu co nejvíce informací o výkonnosti atletů a jednotlivé běhy obsadit tak, aby se za normálních okolností do finále probojovali nejlepší závodníci.

Pozn.: Tohoto ustanovení se obdobným způsobem použije i při soutěžích klubových družstev, a to jak při soutěžích národních, tak i mezinárodních.

Seřazení běžců a rozdělení do jednotlivých běhů

- 3) Atlet jsou do jednotlivých běhů rozděleni následujícím způsobem:

- a) Pro první kolo budou závodníci rozdělení střídavým (cik-cak) způsobem na základě příslušného seznamu platných výkonů dosažených v předem daném údobí.
- b) Po prvním kole musí být závodníci nasazováni do běhů v následujícím kole tímto postupem:
- i) Pro běhy od 100 m do 400 m včetně a běhy štafetové do 4x400 m včetně podle umístění a časů z každého přecházejícího kola. Pro tento účel budou závodníci seřazeni následovně:
 - (1) nejrychlejší vítěz rozběhů,
 - (2) druhý nejrychlejší vítěz rozběhů,
 - (3) třetí nejrychlejší vítěz rozběhů atd.,
 - (4) nejrychlejší atlet na druhém místě v rozbězích,
 - (5) druhý nejrychlejší atlet na druhém místě,
 - (6) třetí nejrychlejší atlet na druhém místě atd.,
načež následuje:
 - (7) nejrychlejší atlet postupující podle dosaženého času,
 - (8) druhý nejrychlejší atlet postupující podle času,
 - (9) třetí nejrychlejší atlet postupující podle času atd.
 - ii) Pro ostatní běžecké disciplíny zůstává původní seznam startujících dle výkonnosti pro nasazování v dalších kolech v platnosti a mění se jen na základě zlepšení dosažených v předcházejících kolech.
- c) Závodníci jsou poté do jednotlivých běhů nasazeni střídavým systémem dle následujícího příkladu pro tři běhy A, B, a C
- | | | | | | | | | |
|---|---|---|---|----|----|----|----|----|
| A | 1 | 6 | 7 | 12 | 13 | 18 | 19 | 24 |
| B | 2 | 5 | 8 | 11 | 14 | 17 | 20 | 23 |
| C | 3 | 4 | 9 | 10 | 15 | 16 | 21 | 22 |
- d) V každém případě pořadí, v němž budou běhy odstartovány, musí být určeno losem poté, co bylo rozhodnuto o jejich obsazení.

Rozdělení do drah

- 4) V bězích od 100 m do 800 m vč. a v rozestavných bězích do 4x400 m vč., kde se konají kvalifikační kola, se postupuje takto:
- V prvním kole a kterémkoliv předběžném kvalifikačním kole podle P166.1 musí být obsazení drah určeno losem.
 - Pro další kola jsou závodníci seřazeni na základě výsledků předcházejícího kola podle postupu uvedeného v P166.3.b.i), pro běh na 800 m podle P166.3.b.ii).

Dráhy jsou losovány ve třech skupinách:

- V první skupině losují závodníci nebo týmy na prvních čtyřech místech o dráhy 3,4,5 a 6.
- Ve druhé skupině losují závodníci či týmy na pátých a šestých místech o postavení v drahách 7 a 8.
- Ve třetí skupině losují závodníci či týmy s nejnižším umístěním o postavení v drahách 1 a 2.

POZN. 1: Je-li méně nebo více než osm drah, postupuje se obdobným způsobem s nutnou úpravou.

POZN. 2: V soutěžích uvedených v P1.1.d) až j) mohou v běhu na 800 m závodníci startovat po jednom nebo dvou v každé dráze nebo z hromadného startu z obloukové čáry. Při soutěžích uvedených v P1.1.a), b), c) to lze běžně uplatnit pouze v prvním kole, kromě stavu, kdy vlivem rovnosti umístění nebo rozhodnutím vrchního rozhodčího či jury postoupilo do následujícího kola více atletů, než se předpokládalo.

POZN. 3: V kterémkoliv běhu na 800, vč. finále, kde z jakéhokoliv důvodu má startovat více atletů, než je počet drah, technický delegát(i) rozhodne, do které dráhy bude naložován více než jeden atlet.

POZN. 4: Pokud startuje méně atletů, než je počet drah, vnitřní (první) dráha má být ponechána volná.

- 5) Při soutěžích uvedených v P1.1.a), b), c), u běhů delších než 800 m, rozestavných běhů delších než 4x400 m a všech běhů, které probíhají přímo jako finálové, se dráhy, resp. pořadí na startu, stanoví losem.

- 6) Pokud se rozhodne, že místo kvalifikačních kol a finále proběhne soutěž jednorázově, v několika bězích, musí být v rozpisu soutěže uveden způsob nasazování atletů do jednotlivých běhů, losování drah a způsob stanovení konečného pořadí.

Pozn.: V soutěžích ČAS je rozhodující znění Soutěžního řádu pro daný rok.

- 7) Atletovi nesmí být dovoleno startovat v jiném běhu, než do kterého byl zařazen, vyjma okolností, které podle názoru technického delegáta nebo vrchního rozhodčího změnu ospravedlňují.

Pozn.: V oddílových soutěžích ČAS má stejné právo změny řídící pracovník soutěže.

Postupy z kvalifikačních kol

- 8) Z každého kvalifikačního běhu musí do dalšího kola postoupit alespoň první dva závodníci, je-li to možné, doporučuje se postup min. prvních tří běžců. Vyjma situací, kdy platí P167, se další postupující mohou kvalifikovat do následujícího kola podle umístění či dosaženého času v souladu s P166.2, na základě příslušných ustanovení soutěžního řádu nebo z rozhodnutí Technického delegáta. V případě postupu dle dosažených časů je nezbytné použít pouze jediného časoměrného systému.

Jednodenní soutěže (mítinky)

- 9) Při soutěžích uvedených v P1.1.e), i) a j) mohou být běžci nasazeni, seřazeni nebo rozmístěni do drah podle příslušného soutěžního řádu nebo jakékoliv jiné metody stanovené pořadatelem, s níž jsou atlet nebo jejich zástupci seznámeni, nejlépe před vlastní soutěží.

Minimální doba mezi soutěžními koly

- 10) Tam, kde je to uskutečnitelné, je třeba dodržet následující minimální dobu mezi posledním během jednoho kvalifikačního kola a prvním během následujícího kola nebo finálovou soutěží:

do 200 m vč.	45 minut
nad 200 m do 1000 m vč.	90 minut
nad 1000 m	alespoň do následujícího dne

- 31) Při soutěžích ČAS se nasazování a postup do dalších kol řídí obdobnými pravidly. Zodpovědným za konečné rozhodnutí je řídicí orgán soutěže.

Pozn.: V soutěžích oddílových družstev může takováto pořadí stanovit příslušný řídicí pracovník soutěže.

PRAVIDLO 167

Rovnost výkonů

- 1) Pokud rozhodčí v cíli nebo rozhodčí cílové kamery nemohou stanovit pořadí atletů ve smyslu ustanovení P164.2, P165.18, P165.21 nebo P165.24 (podle okolností), musí být rozhodnuto, že došlo ke shodě umístění a tato shoda zůstává v platnosti.

Rovnost při řazení dle dosažených výkonů

- 2) Pokud dojde k rovnosti při seřazování atletů podle výkonů podle P166.3.b), vedoucí rozhodčí cílové kamery musí vzít v úvahu skutečně zaznamenané časy na tisíce sekund. Pokud jsou i tak časy stejné, rozhoduje o lepším postavení v žebříčku los.
Pozn.: Pokud cílová kamera dovoluje odečtení času na desetitisíciny sekund, je třeba vzít v úvahu takový čas.

Rovnost na posledním místě pro postup podle umístění

- 3) Pokud i po uplatnění P167.1 trvá shoda na postupovém místě podle umístění, a je k dispozici místo nebo dráha (vč. sdílení drah v běhu na 800 m), postupují do dalšího kola oba běžci ve shodě. Pokud je to neproveditelné, rozhodne o postupu do dalšího kola los.
- 4) Při rozhodování o postupu z kteréhokoliv kvalifikačního kola do dalšího kola soutěže na základě umístění a času (např. první tři z každého ze dvou běhů plus další dva nejrychlejší) a na posledním postupovém místě je shoda umístění na postupovém místě podle pořadí v cíli, je odpovídajícím počtem snížen počet atletů postupujících časem.

Rovnost na posledním místě pro postup podle času

- 5) **Pokud dojde ke shodě na posledním místě při postupu podle dosažených časů, vedoucí rozhodčí cílové kamery musí vzít v úvahu skutečně zaznamenané časy na tisíce sekund. Pokud jsou i tak časy stejné a je k dispozici místo nebo dráha (vč. sdílení drah v běhu na 800 m), postupují do dalšího kola oba běžci ve shodě. Není-li to neproveditelné, rozhodne o postupu do dalšího kola los.**

PRAVIDLO 168

Běhy překážkové

- 1) Standardními délkami překážkových závodů jsou:
- | | | |
|---|-------|-------|
| MUŽI, muži U20 (junioři) a U18 (dorostenci) | 110 m | 400 m |
| ŽENY, ženy U20 (juniorky), U18 (dorostenky) | 100 m | 400 m |

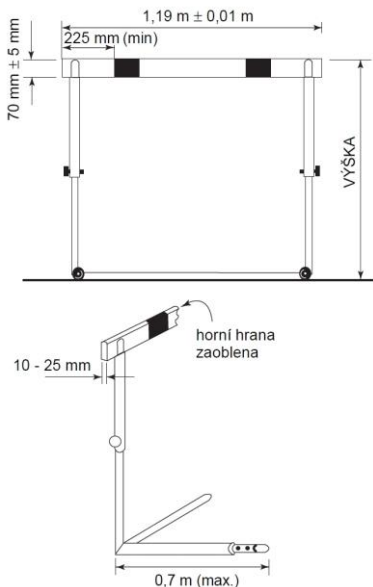
V každé dráze musí být sada 10 překážek, rozestavených dle tabulky:

	délka trati [m]	vzdálenosti [m]		
		náběh na 1. překážku	mezi překážkami	doběh do cíle
muži	110	13,72	9,14	14,02
jun.+dorci	400	45,00	35,00	40,00
ženy	100	13,00	8,50	10,50
jun.+dorky	400	45,00	35,00	40,00

Každá překážka musí být postavena tak, že základna překážky směřuje na stranu náběhu na překážku, přičemž hrana horní příčky, na straně náběhu na překážku, leží ve svislé rovině, procházející hranou příslušného značení dráhy, na straně náběhu.

- 2) Překážky musí být zhotoveny z kovu nebo jiného nekovového vhodného materiálu s horní příčkou ze dřeva nebo obdobného vhodného materiálu. Skládají se ze dvou základen a dvou stojanů nesoucích obdélníkový rám zesílený alespoň jednou příčkou. Stojany musí být upevněny na konci

základen. Překážka musí být zhotovena tak, že k jejímu poražení je třeba síly alespoň 3,6 kg působící vodorovně na střed horní hrany horní příčky. Výška překážky může být nastavitelná pro příslušný závod. Překážka musí být opatřena vyvažovacími závažími umístěnými v základnách, které musí být nastavitelné do takové polohy, aby při každé výšce překážky byla síla potřebná k poražení překážky rovna alespoň 3,6 kg, avšak nejvýše 4,0 kg. Maximální vodorovné vyhnutí horní příčky (vč. výchylky stojanů) při působení hmotnosti 10 kg ve vodorovném směru na střed příčky nesmí překročit 35 mm.



Obr. 168 - příklad provedení překážky

- 3) Rozměry. Standardní výšky (m) překážek jsou:

Trať/kateg.	muži	junioři	dorostenci	ženy/juniorčky	dorostenky
100/110 m	1,067	0,991	0,914	0,838	0,762
400 m	0,914	0,914	0,838	0,762	0,762

POZN.: Pro soutěže juniorů na 110 m je přípustná výška překážek až 1,00 m.

Pozn.: Pro závody ČAS platí výšky překážek podle soutěžního řádu.

Není-li uvedeno jinak, je pro předepsanou výšku překážek povolena tolerance 3 mm. Kromě zde uvedených výšek musí mít překážky šířku v rozmezí od 1,18 do 1,20 m, délku základny nejvýše 0,70 m a celková hmotnost překážky nesmí být menší než 10 kg.

- 4) Horní příčka musí být 70 mm (\pm 5 mm) vysoká, o tloušťce 10 až 25 mm a její horní hrany musí být zaobleny. Příčka musí být na obou koncích dobře upevněna.
- 5) Horní příčka je pruhovaná čemobíle nebo jinými výrazně kontrastními barvami (kontrastními i vůči okolí), a to tak, že světlejší pruhy jsou na okrajích příčky a jsou nejméně 225 mm široké. **Musí mít takovou barvu, aby byly viditelné pro všechny vidoucí běžce.**
- 6) Všechny běhy musí být běženy v drahách. Každý atlet musí přejít přes překážky ve své dráze a musí po celý závod setrvat ve své dráze, vyjma případů, kdy platí P163.4. **Vyjma situace, kdy to neovlivní běh nebo nebude bránit jinému atletu či atletům v běhu,** bude atlet rovněž diskvalifikován, pokud přímo nebo nepřímo srazí nebo výrazně posune překážku v jiné dráze.
- 7) Atlet musí překonat všechny překážky, jinak bude diskvalifikován. Atlet bude diskvalifikován i v případě, že
- při přechodu přes překážku vede chodidlo nebo nohu pod vodorovnou úroveň horní hrany (na jedné nebo druhé straně) kterékoliv překážky
 - podle názoru vrchního rozhodčího či vrchníka úmyslně porazí některou překážku.

POZN.: Pokud je toto pravidlo jinak dodrženo a nedojde k posunu překážky nebo jejího snížení jakýmkoliv způsobem, vč. naklonění v kterémkoliv směru, atlet může překážku překonat jakýmkoliv způsobem.

8) Vyjma případu uvedeného v P168.6 a P168.7) tohoto pravidla, sražení překážky nesmí být důvodem k diskvalifikaci ani na závadu vytvoření rekordu.

31) **Kromě tratí uvedených v odst. 1 se pro jednotlivé kategorie pořádají závody na dále uvedených tratích.**

Pro konstrukci překážek pro soutěže mužských i ženských složek platí ustanovení odstavců 2 až 5.

a) **Tratě, překážky a jejich rozestavení pro mužské složky:**

	Délka trati [m]	výška překážky	náběh na 1. překážku	mezi překážkami	doběh do cíle	Počet překážek
junioři	300	0,914	50,00	35,00	40,00	7
dorci	300	0,838	50,00	35,00	40,00	7
žáci	100	0,838	13,00	8,50	10,50	10
	200	0,762	18,29	18,29	17,10	10
žáci ml.	60	0,762	11,70	7,70	9,80	6

b) **Tratě, překážky a jejich rozestavení pro ženské složky:**

	Délka trati [m]	výška překážky	náběh na 1. překážku	mezi překážkami	doběh do cíle	Počet překážek
juniorky	300	0,762	50,00	35,00	40,00	7
dorky	200	0,762	18,29	18,29	17,10	10
	300	0,762	50,00	35,00	40,00	7
žákyně starší	100	0,762	13,00	8,20	13,20	10
	200	0,762	18,29	18,29	17,10	10
žákyně ml.	60	0,762	11,70	7,70	9,80	6

PRAVIDLO 169

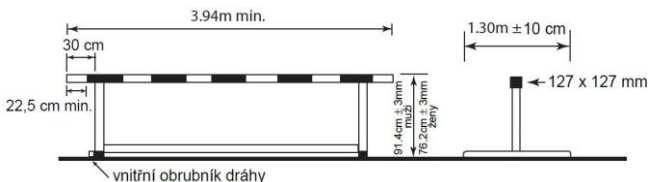
Steeplechase

- 1) Standardními vzdálenostmi jsou 2000 m a 3000 m.
- 2) V závodě na 3000 m musí atlet překonat 28 pevných překážek a 7 překážek s vodním příkopem, v závodě na 2000 m 18 pevných překážek a 5 překážek s vodním příkopem.
- 3) Při steeplechase závodě musí být v každém úplném kole překonáno 5 překážek, z nichž vodní příkop je čtvrtou v pořadí. Překážky mají být po trati rovnoměrně rozmístěny tak, že vzdálenost mezi nimi je přibližně jedna pětina jmenovité délky jednoho kola.

POZN. 1: Mezery mezi překážkami lze upravit tak, aby bezpečná vzdálenost od překážky či startovní čáry k následující překážce byla dodržena před i za cílovou čarou, jak je uvedeno v manuálu IAAF Atletická zařízení (IAAF Track and Field Facilities Manual).

POZN. 2: Při závodě na 2000 m překážek, pokud je vodní příkop uvnitř běžeckého oválu, je třeba překonat cílovou čáru dvakrát, než závodníci vběhnou do prvního kola s pěti překážkami.

- 4) V závodě na 3000 m se úsek od startu k počátku prvního úplného kola musí běžet bez překážek, které musí být odstraněny, dokud všichni závodníci tímto úsekem neproběhnou. V závodě na 2000 m je první překážkou třetí překážka úplného kola, první dvě překážky musí být během tohoto kola odstraněny. Vodní příkop v prvním kole je druhou, a v dalších kolech čtvrtou překážkou.
- 5) Překážky pro soutěž mužů musí být 0,914 m vysoké, (± 3 mm) a musí být min. 3,94 m široké. Pro soutěže žen musí být 0,762 m (± 3 mm) vysoké a min. 3,94 m široké. Průřez horního břevna každé překážky, včetně překážky u vodního příkopu, musí být 0,127 m².



Obr. 169a – příklad provedení překážky

Hmotnost každé překážky musí být v rozmezí 80 až 100 kg a každá překážka musí mít na každé straně základnu širokou 1,20 až 1,40 m (viz obr. 169a).

Překážka na vodním příkopu musí být 3,66 m ($\pm 0,02$ m) široká a musí být pevně ukotvená v betonové stěně vodního příkopu tak, že je možný jen její minimální horizontální výkyv.

Horní břevno každé překážky musí být opatřeno pruhy v bílé a černé barvě nebo v jiných výrazně odlišných barvách (kontrastními i vůči okolí), a to tak, že světlejší pruhy, široké alespoň 225 mm, jsou na okrajích. Musí mít takovou barvu, aby byly viditelné pro všechny vidoucí běžce.

Překážka musí být na drahách umístěna tak, že alespoň 0,30 m délky horního břevna, měřeno od vnitřního okraje, zasahuje do vnitřního prostoru pole.

POZN.: Doporučuje se, aby první překážka v závodě byla široká min.5 m.

- 6) Vodní příkop, včetně překážky, musí být 3,66 m (± 2 cm) dlouhý a 4,00 m (± 2 cm) široký.

Dno vodního příkopu musí být pokryto umělým povrchem nebo rohoží dostatečné tloušťky, zaručující bezpečný dopad běžců a poskytující dostatečnou oporu běžecké obuvi. Na začátku závodu musí být hladina vody v úrovni povrchu dráhy s odchylkou 2 cm. Hloubka vody na straně překážky musí být 0,70 m do vzdálenosti 0,30 m od překážky. Od tohoto místa musí dno plynule stoupat až na úroveň dráhy na opačném konci příkopu.

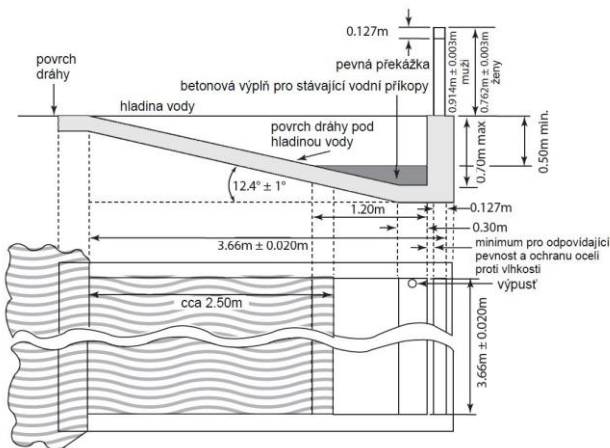
POZN.: Hloubka vody na straně překážky může být po délce asi 1,2 m snížena ze 70 cm na 50 cm. Sklon příkopu ($12,4^\circ \pm 1^\circ$) musí zůstat tak, jak ukazuje obr. 169b. Doporučuje se, aby nové vodní příkopy měly nižší hloubku.

7) Každý atlet musí překonat (přeskočit nebo přebrodit) vodní příkop a překonat každou překážku. Pokud tak neučiní, bude diskvalifikován.

Atlet bude rovněž diskvalifikován, pokud

- došlápne stranou od vodního příkopu,
- v okamžiku překonávání překážky je jeho chodidlo nebo noha vedle překážky (na jedné či druhé straně) pod vodorovnou úrovní horní plochy překážky.

Je-li toto pravidlo dodrženo, může atlet překonat překážku jakýmkoliv způsobem.



Obr. 169b - vodní příkop

- 31) V soutěžích řízených ČAS se rovněž vypisuje trať 1500 m, na níž je třeba překonat celkem 12 pevných překážek a 3 překážky s vodním příkopem. Výška překážek 0,762 m.
- 32) V závodě na 1500 m se úsek od startu k počátku prvního úplného kola musí běžet bez překážek, které musí být odstraněny, dokud všichni závodníci nevběhnou do prvního kola.

PRAVIDLO 170

Štafetové běhy

- 1) Standardními soutěžemi ve štafetových bězích jsou 4x100 m, 4x200 m, 4x400 m, 4x800 m, 100-200-300-400 m (sprinterská úseková štafeta), 1200-400-800-1600 m (distanční úseková štafeta), 4x1500 m
POZN.: Štafetový běh 100-200-300-400 m lze běžet i v obráceném pořadí úseků. V takovém případě je třeba použít ustanovení P.170.14, P170.18, P170.19 a P170.20 v příslušně pozměněné podobě.
- 2) Úsekové čáry vymezující jednotlivé úseky štafetových běhů a hraniční čáry vymezující jednotlivá předávací území musí být 50 mm široké a vedené napříč příslušnými drahami.
- 3) Při štafetách na 4x100 m a 4x200 m a na prvním a druhém úseku štafety na 100-200-300-400 m je každé předávací území **dlouhé 30 m, přičemž počáteční "čára se zaškrtnutím" (scratch line) je 20 m před čarou příslušného úseku a koncová "čára se zaškrtnutím" (scratch line) je 10 m za čarou daného úseku. Pro třetí předávku v běhu 100-200-300-400 m a všechny předávky běhů na 4x400m a delších jsou předávací území dlouhá 20 m, přičemž jejich středem je úseková čára příslušného úseku.** Předávací území začíná a končí na hraně hraniční čáry bližší startu ve směru běhu. Pokud předávky probíhají v drahách, pověřený rozhodčí dbá na to, aby atleti byli rozmístěni v jejich předávacím území. Pověřený rozhodčí současně dbá na dodržení pravidla P170.4.
- 4) V úsecích, které se běží v drahách, si atlet může ve své vlastní dráze udělat jednu kontrolní značku pomocí přilnavé pásky o rozměru max. 0,05 x 0,40 m, výrazné barvy, kterou nelze zaměnit se stálým značením drah. Jiné

kontrolní značky nemohou být v žádném případě použity. **Rozhodčí musí příslušného atleta upozornit, aby upravil nebo odstranil jakoukoliv značku, která neodpovídá tomuto pravidlu. Pokud tak neučiní, musí je odstranit rozhodčí.**

POZN.: Vážnější případy mohou být dále projednány podle P125.5 a P145.2.

Pozn.: Na škvárové nebo travnaté dráze si běžci mohou udělat kontrolní značku ve vlastní dráze vrypem do povrchu dráhy.

- 5) Štafetový kolík musí být duté těleso kruhového průřezu, hladkého povrchu, zhotovené ze dřeva, kovu nebo jiného tuhého materiálu z jednoho kusu, jehož délka musí 280 být až 300 mm. Kolík musí mít vnější průměr 40 mm ± 2 mm a nesmí mít hmotnost menší než 50 gramů. Kolík může být barevný, aby byl jasně viditelný během závodu.
- 6)
 - a) Ve všech štafetových bězích konaných na stadionu musí být použit kolík, který musí být nesen v ruce po celý závod. Alespoň v soutěžích uvedených v P1.1.a), b), c) a f) musí být každý kolík očíslovaný a rozdílné barvy a může v něm být zabudovaný čip.
POZN.: Pokud je to možné, barva kolíku přidělená pro každou z drah nebo pozici na startu má být uvedena ve startovní listině.
 - b) Závodníci nesmějí mít rukavice nebo nanášet na ruce materiál nebo látku (jinou než povolenou podle P144.4.c)), umožňující lepší držení kolíku.
 - c) Pokud kolík upadne na zem, musí jej zvednout atlet, který jej upustil, smí přitom opustit svou dráhu, nesmí si však takto zkrátit trať. Navíc, pokud kolík upadne tak, že se dostane mimo dráhu nebo dopředu (vč. překročení cílové čáry), atlet, který jej upustil a znovu uchopil, se musí vrátit do místa, kde kolík držel před upuštěním a teprve potom může pokračovat v závodě. Pokud je toto ustanovení dodrženo a není bráněno v závodě jinému atletovi, upuštění kolíku nesmí být důvodem k diskvalifikaci.

Pokud atlet toto pravidlo nedodrží, jeho družstvo bude diskvalifikováno.

- 7) Při všech štafetových bězích musí být kolík předán uvnitř předávacího území. Předávka začíná v okamžiku, kdy se přebírající atlet poprvé kolíku dotkne a končí teprve v okamžiku, kdy je kolík pouze v ruce přebírajícího atleta. Rozhodující je poloha kolíku v předávacím území, nikoliv poloha těla nebo končetin atletů. Předání kolíku mimo předávací území znamená diskvalifikaci.
- 8) Do okamžiku, kdy je kolík pouze v ruce přebírajícího běžce, platí P163.3, pouze pro předávajícího běžce. Následně pak platí pouze pro přebírajícího běžce.
Navíc před obdržením kolíku i po jeho předání musí závodníci zůstat ve svých drahách nebo dodržet polohu až do doby, kdy je volná, aby nedošlo ke vzájemné kolizi. Pro tyto atlety P163.3 a P163.4 neplatí. Pokud však kterýkoliv atlet brání členu jiného družstva, vč. tím, že běží mimo postavení nebo dráhu, bude uplatněno P163.2.
- 9) Pokud během závodu atlet vezme nebo zvedne kolík jiného družstva, jeho družstvo bude diskvalifikováno. Pokud člen druhého družstva, které takto o svůj kolík přišlo, zvedne kolík prvního družstva a nezíská tím výhodu, druhé družstvo nebude postiženo penalizací.
- 10) Každý atlet družstva může běžet pouze jeden úsek. Členy družstva pro běh štafetový mohou být jen atleti uvedení ve startovní listině soutěží, ať již pro tuto či jinou disciplínu. Nicméně v sestavě, v níž družstvo soutěží ve štafetovém běhu zahájilo, je možno v dalších kolech vyměnit pouze dva atlety. Atlet, který po startu v předcházejícím kole byl v dalším kole nahrazen jiným běžcem, se již do družstva nemůže vrátit. Pokud některé družstvo poruší toto ustanovení, bude diskvalifikováno.
- POZN.: Příslušný řídicí orgán (pokud není, pak pořadatel) může v rozpisu soutěží stanovit, že během soutěže v běhu štafetovém může být použito více náhradníků než dva). Platí od 20.06.2018.**
- 11) Složení družstva a pořadí jednotlivých běžců musí být úředně oznámeno nejpozději jednu hodinu před prvním příchodem do svolavatelny (**tj. v čase,**

kdy závodníci již musí být ve svolavatelně) pro účastníky prvního běhu každého kola. Pozdější změny mohou být provedeny pouze ze zdravotních důvodů, na základě ověření lékařem, který byl určen pořadatelem, a to pouze do konce doby vymezené pro prezentaci příslušného běhu (**tj. v čase, kdy závodníci mají opustit svolavatelnu**), v němž družstvo startuje. Družstvo musí startovat v uvedeném složení a pořadí jednotlivých běžců. Pokud některé družstvo poruší toto ustanovení, bude diskvalifikováno.

- 12) Štafetový běh 4x100 m se běží celý v drahách.
- 13) Štafetový běh 4x200 m lze běžet jedním z následujících způsobů:
- a) pokud je to možné, zcela v drahách (čtyři zatáčky),
 - b) v drahách první dva úseky a část třetího úseku po nejbližší hranu čáry seběhu k mantinelu podle P163.5, kde běžci mohou své dráhy opustit (tj. celkem tři zatáčky v drahách),
 - c) první úsek v drahách po nejbližší hranu čáry seběhu k mantinelu podle P163.5, kde běžci mohou své dráhy opustit (tj. celkem jedna zatáčka v drahách).

POZN.: Pokud startují nejvýše čtyři týmy, a nelze použít variantu a), doporučuje se použít variantu c).

- 14) V štafetovém běhu 100-200-300-400 m se mají běžet v drahách první dva úseky a část třetího úseku po nejbližší hranu čáry seběhu k mantinelu podle P163.5, kde běžci mohou své dráhy opustit (tj. celkem dvě zatáčky v drahách).
- 15) Štafetový běh 4x400 m lze běžet jedním z následujících způsobů:
- a) v drahách první úsek a část druhého úseku po nejbližší hranu čáry seběhu k mantinelu podle P163.5, kde běžci mohou své dráhy opustit (tj. celkem tři zatáčky v drahách).
 - b) v drahách první úsek po nejbližší hranu čáry seběhu k mantinelu podle P163.5, kde běžci mohou své dráhy opustit (tj. jedna zatáčka v drahách).

Pozn.: Pokud startují nejvýše čtyři týmy, doporučuje se způsob ad b).

- 16) Štafetový běh 4x800 m lze běžet jedním z následujících způsobů:

- a) v drahách první úsek po nejbližší hranu čáry seběhu k mantinelu podle P163.5, kde běžci mohou své dráhy opustit (tj. jedna zatáčka v drahách),
- b) bez rozdělení do drah.
- 17) **Pokud atlet nedodrží ustanovení P170.13, P170.14, P170.15 nebo P170.16.a), bude jeho družstvo diskvalifikováno.**
- 18) Štafetové běhy 1200-400-800-1600 m a 4x1500 m se běží bez rozdělení do drah.
- 19) **Při všech předávkách se závodníci musí rozbíhat uvnitř předávacího území. Pokud atlet poruší toto pravidlo, jeho družstvo bude diskvalifikováno.**
- 20) Závodníci na třetím a čtvrtém úseku štafetového běhu na 4x400m a běžci na posledním úseku běhu na 1-2-3-400 m se za řízení určeným rozhodčím řadí do vyčkávací pozice na počátku předávacího území v pořadí (od vnitřní dráhy po vnější), v jakém přibíhající členové jednotlivých družstev doběhli do poslední zatáčky svých úseků. Toto své postavení na počátku předávacího území musí očekávající závodníci zachovat a nesmí je již měnit, i když se pořadí přibíhajících atletů mezitím změní. Pokud některý ze atletů toto ustanovení nedodrží, jeho družstvo bude diskvalifikováno.
- POZN.: V běhu na 4x200 m, pokud není běžen celý v drahách, kde předcházející úsek se neběží v drahách, se závodníci řadí ve startovním pořadí (od vnitřní dráhy směrem ven).*
- 21) V štafetových bězích, na úsecích, které se neběží v drahách, vč. běhů na 4x200, 4x400 m a běhu na 1-2-3-400m, mohou očekávající závodníci zaujmout postavení u vnitřního okraje dráhy podle toho, jak členové družstev dobíhají, pokud nestrkají nebo nepřekáží jiným atletům v běhu. V bězích na 4x200, 4x400 m a běhu na 1-2-3-400 m však musí očekávající závodníci dodržet pořadí v souladu s P170.20. Pokud atlet poruší toto pravidlo, jeho družstvo bude diskvalifikováno.
- 31) **Pro závod na 4x60 m platí stejná ustanovení jako pro 4x100 m.**
- 32) **Štafetový běh 4x300 m se běží obdobně jako 4x400m, jedním z dále uvedených způsobů:**

- a) Start s hendikepy 400 m + 800 m, běží se v drahách první úsek a část druhého úseku po nejbližší hranu čáry seběhu k mantinelu podle P163.5, kde běžci mohou své dráhy opustit (tj. celkem tři zatáčky v drahách). První předávka je na metě 100 m, posunutá o hendikepy na 800 m, druhá předávka na metě 200 m, a třetí předávka na metě 300 m. Všechna předávací území mají délku 20 m.
- b) Start s hendikepy na 800 m, první úsek se běží v drahách po nejbližší hranu čáry seběhu k mantinelu podle P163.5, kde běžci mohou své dráhy opustit (tj. jedna zatáčka v drahách). Všechny předávky na metách 100 m, 200 m a 300 m mají předávací území o délce 20 m.

Pozn.: Pokud startují nejvýše čtyři týmy, doporučuje se způsob ad b).

- 33) Štafetové běhy, kde první úsek je delší než 800 m, se startují z hromadného startu, z obloukovité startovní čáry.
- 34) Štafetový běh na 100-200-300-400 m je možno běžet též v obráceném pořadí úseků, tj. 400-300-200-100 m, kdy se běží v drahách pouze první úsek a první zatáčka druhého úseku a závodníci pak sbíhají do první dráhy k vnitřnímu obrubníku. Čára pro seběhnutí do první dráhy musí být vyznačena v souladu s P 163.5. Startovní čáry na metě 200 m musí být dále posunuty o posuny startovních čar pro běh na 400 m (tj. celkem o odstupy na 200 m + 400 m).
- Na všech předávkách se přebírající závodníci řadí od vnitřního obrubníku podle pořadí dohánějících družstev, za dozoru rozhodčího.
- 35) Běh na 400-300-200-100 m je možno alternativně běžet tak, že závodníci na prvním úseku běží v drahách pouze první zatáčku, pak sbíhají do první dráhy k vnitřnímu obrubníku. Startovní čáry musí být proto stupňovitě posunuty stejně, jako jsou posunuty startovní čáry běhu na 800 m. Čára označující metu seběhnutí do první dráhy musí být vyznačena podle P163.5, resp. P 162.9.

Předávací území 1. předávky má úsekovou čáru na metě 200 m v první dráze.

Předávací území 2. předávky má úsekovou čáru na metě 300 m v první dráze.

Předávací území 3. předávky má úsekovou čáru na metě 100 m v první dráze.

Na všech předávkách se přebírající závodníci řadí od vnitřního obrubníku podle pořadí dohánějících družstev, za dozoru rozhodčího.

Kapitola IV - SOUTĚŽE V POLI

PRAVIDLO 180

Všeobecná ustanovení – soutěže v poli

Zkušební pokusy v soutěžním sektoru

- 1) Před zahájením soutěže může mít každý atlet v soutěžním sektoru zkušební pokusy. V případě soutěží ve vrhu a hodech budou zkušební pokusy probíhat podle startovního pořadí a vždy za dozoru rozhodčího.
- 2) Po zahájení soutěže není atletům dovoleno používat pro cvičné účely
 - a) rozběhovou dráhu nebo odrazovou plochu;
 - b) skokanské tyče;
 - c) náčiní;
 - d) kruhy nebo plochu celého sektoru s náčiním, tak i bez něho.

Pozn.: Porušení tohoto ustanovení je důvodem k okamžitému vyloučení atleta z další účasti v disciplíně bez předchozího upozornění nebo varování žlutou kartou.

Značky

- 3)
 - a) Ve všech soutěžích v poli, kde se využívá rozběžiště, mohou být podél něho umístěny značky kromě skoku do výšky, kde mohou být značky umístěny na rozběžišti. Atlet může použít jednu nebo dvě kontrolní značky (dodané nebo schválené pořadatelem) pro usnadnění rozběhu a odrazu. Pokud výše uvedené značky nejsou k dispozici, může atlet použít přilnavou pásku, ale nikoliv křidu nebo podobnou substanci a ani nic jiného co zanechává nesmazatelnou stopu. Značky musí být umístěné podél rozběhové dráhy, vyjma skoku do výšky, kde mohou být značky umístěny na rozběžišti.
 - b) Při hodech z kruhu smí atlet použít pouze jednu značku. Tato značka může být umístěná pouze na zemi těsně za nebo přilehlá ke kruhu. Značka smí být na svém místě pouze po dobu trvání vlastního pokusu atleta a nesmí bránit rozhodčím ve výhledu. Žádné osobní značky nesmějí být umístěny v nebo vedle sektoru pro dopad náčiní.

POZN.: Každá značka musí být pouze jednodílná.

- c) Pro skok o tyči by měl pořadatel umístit vedle rozběhové dráhy vhodné a bezpečné značky a to každých 0,5 m mezi vzdálenostmi 2,5 m až 5,0 m od „nulové“ čáry a dále každý 1,0 m od 5 m do 18 m.
- d) Rozhodčí musí příslušného atleta upozornit, aby upravit nebo odstranil jakoukoliv značku, která neodpovídá tomuto pravidlu. Pokud tak neučiní, musí je odstranit rozhodčí.

POZN.: Vážnější případy mohou být dále projednány podle P125.5 a P145.2.

Vyznačení výkonů a větrná stélka

4)

- a) Výraznou vlajkou nebo tabulí může být vyznačen platný světový rekord a, pokud je to vhodné, platný oblastní, národní rekord nebo rekord mítinku.
- b) Jedna nebo více větrných stélek má být umístěno ve vhodné poloze u všech skokanských disciplín a v blízkosti soutěžního sektoru pro hodů diskem a hodů oštěpem pro informování atletů o přibližném směru a síle větru.

Pořadí atletů a pokusy

- 5) Vyjma situace, kdy je použito P180.6, atlet nastupují k soutěži v pořadí stanoveném losem

Pokud se kterýkoliv atlet samovolně rozhodne absolvovat svůj pokus v jiném, než stanoveném pořadí, bude uplatněno ustanovení P125.5 a 145.2. V případě napomenutí zůstává výsledek pokusu (zdařený či nezdařený) v platnosti. Pokud se nejprve koná kvalifikace, losuje se pořadí finálové soutěže samostatně.

Pozn.: V soutěžích oddílových družstev může tato pořadí stanovit příslušný řídící pracovník soutěže.

- 6) Vyjma soutěží ve skoku do výšky a skoku o tyči, atlet může mít v každém kole pokusů zaznamenan pouze jediný pokus.

Ve všech disciplínách v poli, kromě soutěží ve skoku do výšky a skoku o tyči, kde soutěží více než osm účastníků, musí být každému z nich povoleny tři pokusy a osmi atletům s nejlepšími zdařenými pokusy musí být povoleny další tři pokusy, **pokud není v příslušných propozicích soutěže určeno jinak.**

Rovnost výkonů dvou nebo více atletů na posledním postupovém místě musí být řešena podle ustanovení P180.22. Zůstává-li nadále rovnost umístění, všem atletům s rovným umístěním musí být povoleny další pokusy, **jejichž počet je dán příslušnými propozicemi soutěže.**

Startuje-li osm nebo méně atletů, musí být všem povoleno šest pokusů, **pokud není v příslušných propozicích soutěže určeno jinak.** Pokud více než jeden atlet nemá po prvních třech kolech zdařený pokus, nastupují tito atlet k dalším pokusům před atlety se zdařenými pokusy a to ve stejném vzájemném pořadí jaké měli podle vylosování.

V obou případech:

- a) **atlet nastupují ke svým následujícím dvěma pokusům v obráceném sledu, než je jejich pořadí podle výkonů po prvních třech pokusech, pokud není v příslušných propozicích soutěže určeno jinak.**
- b) **atlet nastupují k poslednímu pokusu v obráceném sledu, než je jejich pořadí podle výkonů po pěti pokusech, pokud není v příslušných propozicích soutěže určeno jinak.**
- c) Pokud v případě změny pořadí je na některém místě shoda umístění, nastupují tito atlet k dalším pokusům ve stejném vzájemném pořadí, jaké měli podle vylosování.

POZN. 1: Ustanovení pro vertikální skoky viz P181.2.

POZN. 2: Pokud se závěrečných tří pokusů účastní atlet, jemuž vrchní rozhodčí podle ustanovení P146.5 povolil dále soutěžit pod protestem, nastupuje k pokusům před ostatními atlety. Pokud dále pod protestem pokračuje více atletů, nastupují tito atleti k pokusům v původním vzájemném pořadí.

POZN. 3: řídící orgán soutěže může v propozicích dané soutěže určit **počet pokusů (nejvýše šest) a počet startujících, kteří mohou postoupit do dalšího kola po prvních třech pokusech.**

Záznam pokusů

7) Vyjma skoku vysokého a skoku o tyči musí být zaznamenán naměřený výkon.

Standardně používané zkratky a symboly jsou uvedené v P132.4.

Ukončení pokusu

8) Rozhodčí nesmí zvednout bílý praporek na znamení zdařeného pokusu, dokud není pokus ukončen. **Rozhodčí může přehodnotit své rozhodnutí, pokud věří, že zvedl nesprávný praporek.**

Pokus je ukončen jako zdařený:

- a) v případě vertikálního skoku, jakmile rozhodčí určí, že nedošlo k porušení pravidel ve smyslu ustanovení P 182.2, P183.2 nebo P183.4;
- b) v případě horizontálního skoku, jakmile atlet opustí doskočiště v souladu s P185.2;
- c) v případě vrhu nebo hodů, jakmile atlet opustí kruh či rozběhovou dráhu v souladu s P187.17.

Kvalifikační kola

9) Je-li při soutěžích v poli tak velký počet atletů, že nedovoluje řádné uskutečnění soutěže v jediném kole, musí se konat kvalifikační kolo. Pokud se kvalifikační kolo koná, musí jím projít všichni startující a do dalšího kola se kvalifikovat, vyjma případů, **kdy řídící orgán dané soutěže rozhodne, že v jedné nebo více jednotlivých soutěžích se uskuteční předběžné kvalifikační kolo (nebo kola) a to buď během dané soutěže, nebo při jedné nebo více předcházejících soutěžích. Toto předběžné kvalifikační kolo rozhodne o některých nebo všech atletech, kteří budou oprávněni soutěžit v některém z dalších kol soutěže. Takový postup a další podmínky (jako je dosažení účastnického limitu během stanovené**

doby, dosažení stanoveného umístění v předem určených soutěžích nebo umístění na žebříčku), za nichž je atlet oprávněn k účasti v určitém kole soutěže, musí být stanoveno v propozicích daných soutěží.

Výkony dosažené v kvalifikační soutěži **nebo předběžném kvalifikačním kole** se do finálové soutěže nezapočítávají.

- 10) Kvalifikační soutěž musí být rozdělena alespoň do dvou skupin nahodile sestavených, ale kdykoliv je to možné, je třeba účastníky jedné členské země rozdělit do různých skupin. Pokud nejsou k dispozici zařízení, aby tyto skupiny soutěžily ve stejnou dobu a za stejných podmínek, začíná každá skupina své zkušební pokusy v soutěžním sektoru ihned po ukončení soutěže předcházející skupiny.
Pozn.: Pořadí, v němž jednotlivé skupiny soutěží, může být určeno losem.
- 11) Doporučuje se, aby při soutěžích, trvajících déle než tři dny, byl u soutěží ve vertikálních skocích mezi kvalifikačním kolem a finálovou soutěží jeden den odpočinku.
- 12) Podmínky kvalifikačního kola, kvalifikační limit a počet finalistů musí stanovit technický delegát(i). Pokud nebyl jmenován, určí tyto podmínky pořadatel. Při soutěžích uvedených v P1.1.a), b), c) má být ve finále alespoň 12 atletů, pokud v rozpisu soutěží není určeno jinak.
- 13) V kvalifikační soutěži, vyjma skoku do výšky a skoku o tyči, má atlet povoleno až tři pokusy. Jakmile atlet splnil kvalifikační limit, nesmí v kvalifikační soutěži dále pokračovat.
- 14) Při kvalifikační soutěži ve skoku do výšky a skoku o tyči musí atlet, který není vyřazen po třech po sobě následujících nezdařených pokusech, pokračovat v soutěži dle P181.2 (vč. vynechávání pokusů) až do posledního pokusu na výšce určené jako kvalifikační limit, pokud již předtím nebylo dosaženo stanoveného počtu atletů pro finále dle P180.12. Jakmile je rozhodnuto, že atlet postupuje do finále, nesmí v kvalifikační soutěži pokračovat.
- 15) Pokud stanoveného kvalifikačního limitu nedosáhne žádný atlet nebo jej splní méně atletů než je požadovaný počet, musí být počet finalistů rozšířen

na tento počet o další atlety podle výkonů dosažených v kvalifikační soutěži. Rovnost výkonů dvou nebo více atletů na posledním postupovém místě musí být řešena podle ustanovení P180.22 nebo P181.8. Zůstává-li nadále rovnost umístění, všichni atlet s rovným umístěním postupují do finále.

- 16) Koná-li se kvalifikační soutěž ve skoku do výšky nebo skoku o tyči ve dvou skupinách souběžně soutěžících, doporučuje se zvyšovat laťku na každou výšku současně v obou skupinách. Rovněž se doporučuje, aby obě skupiny byly přibližně stejně silné.

Doba na provedení pokusu

- 17) Odpovědný rozhodčí dá atletovi najevo, že je vše připraveno k zahájení pokusu a tímto okamžikem běží doba, kterou má atlet pro pokus vymezen. Ve skoku o tyči začíná čas běžet od okamžiku, kdy jsou stojany nastavené dle předchozího přání atleta. Další doba pro změnu nastavení není možná. Pokud vymezený čas uplynul až poté, co atlet svůj pokus zahájil, **nesmí být jeho pokus prohlášen za nezdařený. Takový pokus je platným pokusem.**

Pokud se atlet rozhodne pokus neabsolvovat poté, co začal běžet čas pro tento pokus vymezený, bude tento pokus považován za nezdařený, jakmile uplyne doba pro něj vyměřená.

Pro provedení pokusu musí být dodrženy následující časy. Pokud uvedený čas není dodržen a není uplatněno P180.18, bude pokus zaznamenán jako nezdařený.

Individuální soutěže

počet atletů v soutěži výška tyč ostatní
více než 3

(nebo před zcela prvními

<u>pokusy každého atleta)</u>	1 min	1 min	1 min
2 nebo 3	1,5 min.	2 min	1 min
1	3 min	5 min	-
po sobě následující pokusy	2 min	3 min	2 min

Víceboje

počet atletů v soutěži výška tyč ostatní
více než 3

(nebo před zcela prvními

pokusy každého atleta)

	1 min.	1 min.	1 min.
2 nebo 3	1,5 min.	2 min	1 min.
1	2 min.	3 min.	-
po sobě následující pokusy	2 min.	3 min.	2 min

POZN. 1: Hodiny ukazující zbývající čas mají být pro atleta viditelné. Navíc musí rozhodčí držet zvednutý žlutý praporek nebo jinak signalizovat, že zbývá posledních 15 sekund povoleného časového limitu.

POZN. 2 : Ve skoku vysokém a skoku o tyči se jakákoliv změna doby vymezené pro provedení pokusu (vyjma doby stanovené pro po sobě následující pokusy jednoho atleta) musí provést až po změně výšky laťky. V ostatních soutěžích v poli (vyjma doby stanovené pro po sobě následující pokusy jednoho atleta), se povolená doba nemění.

POZN. 3: Při stanovení počtu atletů zbývajících v soutěži je třeba vždy vzít v úvahu i ty, kteří by se mohli zúčastnit rozeskakování o první místo.

POZN. 4: Pouze pokud v soutěži ve skoku vysokém nebo skoku o tyči zůstal jediný atlet (a soutěž vyhrál) a pokouší se o světový rekord nebo jiný rekord vzhledem k dané soutěži, zvyšuje se výše uvedená doba o jednu minutu.

Náhradní pokusy

18) Je-li atlet z nějakého, na něm nezávislého, důvodu v provádění pokusu omezován a pokus nemůže absolvovat nebo pokus nemůže být správně zaznamenán, příslušný vrchní rozhodčí má právo povolit mu náhradní pokus nebo vrátit zcela či částečně čas vymezený pro pokus. Náhradní pokus není možné provést mimo stanovené pořadí atletů. Pro provedení náhradního pokusu bude podle okolností povolena přiměřená doba. Pokud soutěž mezitím pokročila, musí být náhradní pokus proveden dříve než jakékoliv další pokusy.

Opuštění soutěžního sektoru

- 19) **Atlet může opustit soutěžní prostor během konání soutěže jen se souhlasem a v doprovodu rozhodčího. V opačném případě musí být nejdříve varován, ale při opakování nebo ve vážném případě musí být atlet diskvalifikován.**

Změna místa nebo doby konání soutěže

- 20) Technický delegát nebo příslušný vrchní rozhodčí má právo změnit místo nebo dobu konání soutěže, pokud to podle jeho mínění okolnosti vyžadují. Tato změna však může nastat pouze po ukončení probíhajícího soutěžního kola.
POZN.: Ani síla větru, ani změna jeho směru nejsou dostatečným důvodem ani pro změnu místa ani doby konání soutěže.

Konečné výsledky

- 21) Každému atletovi musí být do výsledků soutěže zapsán nejlepší výkon ze všech absolvovaných pokusů. V případě skoku vysokého a skoku o tyči vč. výkonu dosaženého při řešení shodného umístění na prvním místě.

Rovnost výkonů

- 22) V soutěži v poli, vyjma skoku do výšky a skoku o tyči, rozhoduje o pořadí při rovnosti výkonů druhý nejlepší výkon atletů s rovností nejlepšího výkonu. Je-li i ten stejný, rozhoduje třetí nejlepší výkon atd. Pokud rovnost umístění trvá i po uplatnění tohoto pravidla, je tato rovnost konečná, a to i v případě prvního místa.
Vyjma vertikálních skoků, v případě rovnosti umístění na kterémkoliv místě, včetně prvního, rovnost zůstává.
POZN.: Ustanovení pro vertikální skoky viz P181.8 a P181.9.

A. Vertikální skoky

Pravidlo 181

Všeobecná ustanovení - vertikální skoky

- 1) Před zahájením soutěže musí vrchní rozhodčí nebo vrchník oznámit atletům základní výšku a následné výšky, na něž bude laťka zvyšována po ukončení každého kola, dokud v soutěži nezůstane jediný atlet, který již soutěž vyhrál nebo nedojde k rovnosti výkonů na prvním místě. (Ustanovení pro víceboje viz P200.8.d)

Pokusy

- 2) Atlet může začít skákat na kterékoliv výšce předtím oznámené vrchním rozhodčím nebo vrchníkem a pokračovat dle vlastního uvážení na kterékoliv následující výšce. Tři za sebou následující nezdařené pokusy, bez ohledu na výšku, na které k nezdařeným pokusům došlo, znamenají vyřazení atleta z další soutěže, s výjimkou případu rovnosti výkonů na prvním místě.

Důsledkem tohoto pravidla je, že atlet může vynechat druhý, případně třetí pokus na kterékoliv výšce po nezdařeném prvním, resp. druhém pokusu na této výšce, a přesto pokračovat v soutěži na následující výšce.

Jestliže atlet na určité výšce pokus vynechá, nemůže již na této výšce vykonat žádný další pokus, vyjma případu rovnosti výkonů na prvním místě.

Pokud při soutěži ve skoku vysokém nebo skoku o tyči není atlet přítomný, když všichni ostatní přítomní atlet soutěž ukončili, musí to být vrchním rozhodčím, poté, co uplynula příslušná doba pro provedení pokusu, považováno za ukončení soutěže tímto atletem

- 3) Atlet má právo skákat dále, i když ostatní již byli ze soutěže vyřazeni, dokud sám neztratí právo v soutěži pokračovat.
- 4) Dokud v soutěži nezbývá pouze jediný atlet, který již soutěž vyhrál, platí:
 - a) po každém kole se laťka nesmí zvýšit nikdy méně než o 2 cm při skoku vysokém a o 5 cm při skoku o tyči a
 - b) hodnota, o níž se laťka zvyšuje, se v průběhu zvyšování nesmí nikdy zvýšit.

Ustanovení P181.4.a), b) neplatí, rozhodne-li se atlet pro zvýšení na úroveň nového světového rekordu (nebo jiného rekordu odpovídajícího soutěži).

Pozn.: Při soutěžích ČAS platí obdobné ustanovení pro pokus o nový ČR rekord.

Poté, co atlet soutěž vyhrál, rozhoduje o dalším zvyšování laťky tento atlet sám, po poradě s příslušným rozhodčím či vrchním rozhodčím.

POZN: Toto ustanovení neplatí pro soutěž v rámci víceboje.

Pozn.: Ustanovení POZN. platí i pro soutěže konané v ČR.

Měření výšky

- 5) Při všech vertikálních skocích se výšky musí měřit v celých centimetrech, kolmo od země k nejnižšímu místu horního okraje laťky.
- 6) Každé měření nové výšky musí být provedeno předtím, než se závodníci pokusí tuto výšku překonat. Při pokusech o rekord musí rozhodčí po umístění laťky na rekordní výšku nastavenou míru překontrolovat, a došlo-li k dotyku laťky, musí před následujícím pokusem nastavenou výšku přeměřit.

Laťka

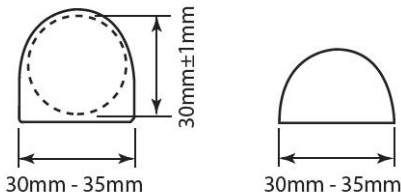
- 7) Laťka musí být zhotovena ze sklolaminátu či jiného vhodného materiálu, ale nikoliv z kovu. Musí mít kruhový průřez, vyjma dvou koncových dílů pro uložení na podpěrách. **Musí mít takovou barvu, aby byla viditelné pro všechny vidoucí atlet.** Celková délka laťky musí být 4,00 m ($\pm 0,02$ m) pro skok vysoký a 4,50 m ($\pm 0,02$ m) pro skok o tyči. Maximální hmotnost musí být 2,0 kg pro skok vysoký a 2,25 kg pro skok o tyči. Průměr dílu o kruhovém průřezu musí být 30 mm (± 1 mm).

Každý z koncových dílů musí být široký 30 až 35 mm a dlouhý 0,150 m až 0,20 m.

Koncové díly musí mít kruhovitý nebo půlkruhovitý průřez s jednou jednoznačně definovanou rovnou plochou pro uložení laťky na podpěry. Rovná plocha nesmí být výše, než je střed svislého řezu laťkou. Koncové díly musí být tvrdé a hladké a nesmí být z gumy nebo pokryty gumou nebo jiným materiálem, zvyšujícím tření mezi nimi a podpěrami.

Po uložení na podpěry se laťka pro skok vysoký smí prohnout nejvýše o 20 mm a laťka pro skok o tyči nejvýše o 30 mm.

Kontrola tuhosti: Při zavěšení závaží o hmotnosti 3 kg uprostřed laťky se laťka pro skok vysoký smí prohnut nejvýše o 70 mm a laťka pro skok o tyči nejvýše o 110 mm.



Obr. 181 - Konečné díly laťky - průřez

Rovnost výkonů

- 8) Pokud dva nebo více atletů překoná stejnou konečnou výšku, bude o jejich pořadí rozhodnuto takto:
- Lepší umístění se přizná atletovi, který na nejvýše zdolané výšce, na níž k rovnosti výkonů došlo, měl nejméně pokusů.
 - Pokud při uplatnění ustanovení odstavce 8.a) rovnost umístění stále trvá, přizná se lepší umístění atletovi, který měl v soutěži nejmenší počet nezdařených pokusů až po nejvyšší zdolanou výšku včetně.
 - Trvá-li rovnost výkonů i po uplatnění ustanovení odstavce 8.b), bude atletům přiznáno stejné umístění v soutěži, pokud se nejedná o první místo.
 - Pokud se jedná o první místo, bude provedeno rozeskakování podle ustanovení P181.9, pokud tak bylo předem určeno soutěžním řádem nebo propozicemi dané soutěže nebo během soutěží, avšak před začátkem dané disciplíny, Technickým delegátem (nebo vrchním rozhodčím, pokud Technický delegát nebyl jmenován). Pokud se

rozeskakování nekoná nebo se atlet, kteří by se měli rozeskakovat, v kterékoliv fázi soutěže rozhodnou dále neskákat, rovnost umístění na prvním místě zůstává.

POZN: Pravidlo 181.8.d) neplatí pro víceboje.

Rozeskakování

9)

- Zúčastnění atlet musí skákat na každé výšce až do rozhodnutí, nebo dokud se všichni nerozhodnou dále neskákat.
- Každý atlet má na každé výšce pouze jeden pokus.
- Rozeskakování začíná na další výšce, určené podle ustanovení P181.1, která následuje po poslední výšce zdolané atletem.
- Pokud nedojde k rozhodnutí, laťka se zvyšuje, pokud závodníci byli úspěšní, nebo snižuje, pokud nebyli, vždy o 2 cm při skoku do výšky a o 5 cm při skoku o tyči.
- Pokud atlet na některé výšce svůj pokus neprovede, automaticky ztrácí právo na lepší umístění. Zůstane-li pak v soutěži již jen jeden další atlet, bude prohlášen vítězem bez ohledu na to, zda se pokusil danou výšku překonat.

POZN.: Ustanovení P181.9) neplatí pro soutěže družstev řízené ČAS.

Skok do výšky - PŘÍKLAD

Před zahájením soutěže oznámil vrchník tyto postupné výšky: 180, 184, 188, 191, 194, 197, 199

Atlet	skákané výšky					nezdař. pokusy	rozeskakování			
	180	184	188	191	194		191	189	191	
A	XO	O	XO	XXX	-	2	X	O	X	2
B	XO	-	XO	-	XXX	2	X	O	O	1
C	O	XO	XO	-	XXX	2	X	X		3
D	XO	XO	XO	X-	XX	3				4=
E	XXO	O	XO	XX-	X	3				4=

Všech pět atletů zdolalo výšku 188, všichni neuspěli na dalších postupných výškách. Uplatňují se pravidla o rovnosti výkonů, P181.8 a P181.9.

Atlet A, B a C zdolali 188 na druhý pokus a všichni mají po dvou nezdařených pokusech. Proto se o první místo rozeskakovali a to na 191, následující (v zápise) po poslední výšce (188) zdolané atlety. Závodníci D a E překonali výšku 188 rovněž na druhý pokus, ale mají po třech nezdařených pokusech. Jelikož se nejedná o pořadí na prvním místě, je oběma přiznáno umístění na čtvrtém místě. Všichni tři atleti na výšce 191 neuspěli, proto se laťka snižuje na 189. Atlet A a B tuto výšku zdolali a proto pokračují na 191. Atlet C výšku 189 nyní nezdolal, a proto mu patří třetí místo. Na výšce 191 tentokrát uspěl jen atlet B a stává se vítězem.

Mimořádné okolnosti

- 10) Pokud laťka opustí stojany a přitom je evidentní, že to bylo způsobeno jinou silou, než v důsledku činnosti atleta při pokusu o překonání nastavené výšky (např. vlivem závanu větru), pak, pokud
 - a) k pádu laťky došlo poté, kdy atlet výšku zdolal, aniž se laťky dotknul, musí být tento pokus považován za zdařený, nebo
 - b) k pádu laťky došlo za jakýchkoliv jiných okolností, jedná se o neplatný pokus a atletovi bude přiznán nový pokus.

Pravidlo 182

Skok do výšky

- 1) Atlet se v každém případě musí odrazit jednou nohou.
- 2) Za nezdařený pokus se považuje, jestliže:
 - a) po skoku laťka nezůstane na stojanech (podpěrách) v důsledku činnosti atleta při pokusu o její překonání nebo
 - b) atlet se kteroukoliv částí těla dotkne země, včetně doskočiště, za svislou rovinou proloženou předním okrajem laťky, ať již mezi stojany nebo mimo ně, aniž by napřed překonal laťku. Pokud se atlet při skoku dotkne nohou doskočiště, a podle názoru rozhodčího tým nezískal žádnou výhodu, takový skok nesmí být považován za nezdařený.

Pozn.: Pro usnadnění aplikace tohoto ustanovení musí být na zemi mezi stojany vyznačena (přílnavou páskou nebo podobným materiálem) čára široká 50 mm, jejíž přední hrana leží ve svislé rovině procházející předním okrajem laťky, a je prodloužená do vzdálenosti 3 m za každý z obou stojanů.

- c) Atlet se při rozběhu dotkne laťky nebo svislé části stojanů, aniž by skočil.

Rozběhová plocha a odraziště

- 3) Minimální šířka rozběhové plochy musí být 16 m a minimální délka rozběhu musí být 15 m. Při soutěžích uvedených v P1.a), b), c), musí být minimální délka rozběhu 25 m.
- 4) Nejvyšší sklon posledních 15 m rozběhové plochy nesmí překročit hodnotu 1:250, měřeno podél kterékoliv radiály polokruhové plochy se středem uprostřed stojanů a mající minimální poloměr v souladu s P182.3. Doskočiště by mělo být umístěno tak, že atlet se rozbíhá „směrem vzhůru“.
- 5) Odraziště musí mít rovnou plochu a jakýkoliv sklon musí odpovídat ustanovení P182.4 a Manuálu IAAF pro Atletická zařízení a nářadí ("IAAF Track and Field Facilities Manual").

POZN.: Při použití přenosných pásů se všechna ustanovení týkající se plochy odraziště vztahují na plochu horního povrchu takových pásů.

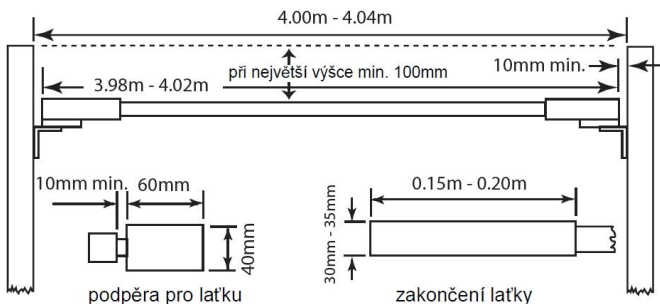
Nářadí

- 6) Lze použít jakýchkoliv stojanů tuhé konstrukce. Stojany musí mít pevně uchycené podpěry pro laťku. Stojany musí být tak vysoké, že příslušnou výšku, na níž je laťka zvednuta, přesahují vždy alespoň o 0,10 m. Vzdálenost mezi stojany musí být v rozmezí 4,00 m až 4,04 m.
- 7) V průběhu soutěže se stojany nesmějí přesunovat, pokud vrchní rozhodčí neuzná odraziště nebo doskočiště za nezpůsobilé. V takovém případě může být změna provedena až po dokončení právě probíhajícího kola.

- 8) Podpěry pro laťku musí být ploché, široké 40 mm, dlouhé 60 mm a musí se stojany svírat pravý úhel a musí vždy směřovat k protilehlému stojanu. Podpěry musí být ke stojanům pevně uchyceny a musí být během skoku nehybné. Laťka musí svými konci na podpěrách spočívat tak, aby dotykem atleta lehce spadla na zem, ať již dopředu nebo dozadu. Podpěry musí mít hladký povrch.

Podpěry nesmějí být zhotoveny z gumy či pokryty gumou nebo jiným materiálem, který by zvyšoval tření mezi nimi a povrchem laťky. Nesmějí mít žádné pružiny.

Podpěry musí mít těsně pod oběma konci laťky stejnou výšku nad odrazištěm.



Obr. 182 - Stojany a laťka pro skok do výšky

- 9) Mezi konci laťky a stojany musí být mezera min. 10 mm.

Doskočiště

- 10) **Pro všechny soutěže uvedené v P1.1.a), b), c), e), f) rozměry doskočiště nesmí být menší než 6,0 m x 4,0 m x 0,7 m (tj. délka x šířka x výška), měřeno za svislou rovinou proloženou laťkou.**

POZN.: Umístění stojanů a doskočiště je třeba řešit tak, aby mezi nimi byla mezera nejméně 0,10 m a laťka nemohla být shozena pohybem doskočiště a jeho následným dotykem se stojany.

Pozn. 1: Doskočiště musí být umístěno tak, aby žádná jeho část neprotínala svislou rovinu proloženou oběma stojany.

Pozn. 2: Pro ostatní soutěže doskočiště musí mít rozměry alespoň 5,0 m x 3,0 m x 0,7 m.

PRAVIDLO 183

Skok o tyči

Závod

- 1) Atlet si může nechat laťku posunout pouze směrem k doskočišti tak, že přední okraj laťky (směřující k rozběhové dráze) se dostane do kteréhokoliv místa od svislé roviny proložené vnitřní hranou horního okraje zarážecí desky skříňky do vzdálenosti 80 cm směrem do doskočiště.

Atlet musí před zahájením soutěže oznámit odpovědnému rozhodčímu, jakou polohu stojanů nebo podpěr si přeje nastavit pro své pokusy a tato hodnota musí být zaznamenána.

Pokud chce atlet provést následně nějaké změny, musí to oznámit odpovědnému rozhodčímu před nastavením stojanů dle jeho původního požadavku. Opomenutí tohoto nařízení znamená, že atletovi začne běžet časový limit na provedení pokusu.

POZN.: Na úrovni vnitřní hrany horního okraje zarážecí stěny skříňky musí být kolmo na osu rozběhové dráhy nakreslena 10 mm široká čára (tzv. nulová čára) výrazné barvy. Obdobná čára, široká až 50 mm, jejíž přední hrana navazuje na přední hranu nulové čáry, musí být nakreslena po povrchu doskočiště až po vnější hranu stojanů.

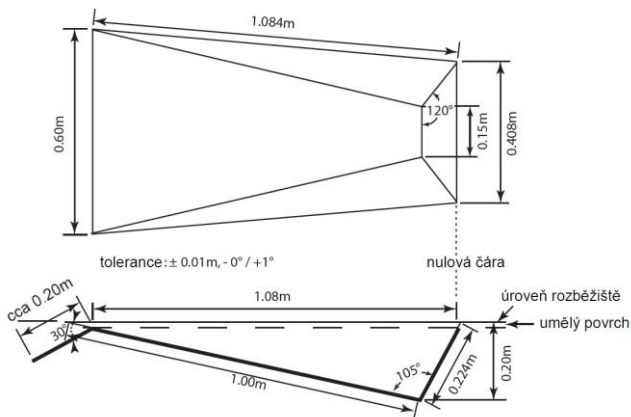
- 2) Za nezdařený pokus se považuje, jestliže
 - a) po skoku laťka nezůstane na obou kolicích v důsledku činnosti atleta při pokusu o její překonání nebo
 - b) atlet se kteroukoliv částí těla nebo tyče dotkne země či doskočiště za svislou rovinou proloženou vnitřní hranou horního okraje zářezcí desky skříňky, aniž by předtím překonal laťku, nebo
 - c) po odrazu od země přesune na tyči spodní ruku nad vrchní nebo posune vrchní ruku výše po tyči nebo
 - d) během skoku atlet rukou (rukama) ustálí nebo vrátí laťku.
- POZN. 1: Za nezdařený pokus se nepovažuje, pokud atlet při rozběhu překročí v kterémkoliv místě bílou čáru, která vymezuje rozběhovou dráhu.
- POZN. 2: Dotkne-li se tyč během pokusu doskočiště, nelze to považovat za nezdařený pokus, pokud tato tyč byla předtím řádně zasunuta do skříňky.
- 3) Atletům je během soutěže dovoleno nanášet na ruce nebo na tyč hmotu usnadňující držení tyče. Použití rukavic je dovoleno.
 - 4) Nikdo se nesmí dotknout tyče, dokud nepadá směrem od laťky či stojanů. Pokud se tak stane a vrchník usoudí, že bez tohoto zásahu by laťka byla shozena, musí být tento skok zaznamenán jako nezdařený.
 - 5) Jestliže se atletovi při pokusu zlomí tyč, musí to být považováno za neplatný pokus a atlet má právo na nový pokus.

Rozběhová dráha

- 6) Délka rozběhové dráhy, měřeno od „nulové“ čáry, musí být alespoň 40 m a tam, kde je to možné, 45 m. Její šířka musí být 1,22 m \pm 0,01 m. Musí být vyznačena bílými čarami o šířce 50 mm.
POZN.: Pro všechna rozběžiště zřízená před 1. 1. 2004 je maximální šířka 1,25 m. Při obnově povrchu musí šířka drah odpovídat tomuto pravidlu.
- 7) Příčný sklon rozběhové dráhy nemá překročit hodnotu 1:100 (1 %), pokud zvláštní okolnosti neospravedlňují výjimku udělenou IAAF a celkový sklon ve směru rozběhu na posledních 40 m nesmí překročit hodnotu 1:1000 (0,1 %).

Nářadí

- 8) Při odrazu musí být tyč zasunuta do skříňky se zarážecí deskou. Skříňka musí být zhotovena z vhodného materiálu, zapuštěna do úrovně rozběžiště, se zakulacenými nebo měkkými horními hranami. Musí být dlouhá 1 m, měřeno podél vnitřního povrchu dna skříňky, které je na předním okraji široké 0,60 m a postupně se zužuje na 0,15 m na spodním okraji zarážecí desky. Délka skříňky v úrovni země a hloubka zarážecí desky jsou určeny úhlem 105° mezi zarážecí deskou a dnem skříňky. (Tolerance rozměrů je $\pm 0,01$ m, tolerance úhlů je $+ 1^\circ$).



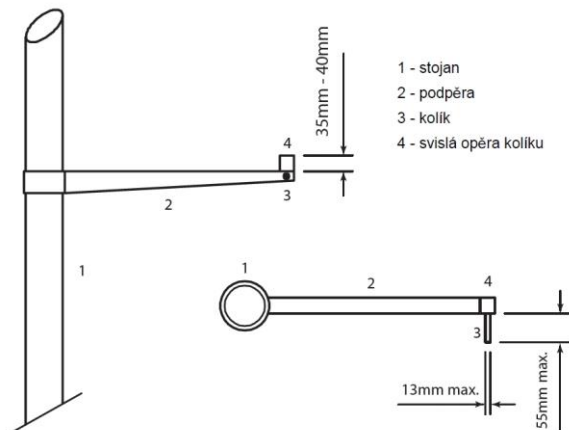
Obr. 183a - Skříňka pro skok o tyči

Dno skříňky se musí svažovat od přední hrany na úrovni rozběžiště do hloubky 0,20 m pod úrovní rozběžiště, v místě, kde se stýká se zarážecí deskou. Boční stěny skříňky se postupně rozevírají tak, že v místě styku se zarážecí deskou svírají se dnem skříňky úhel asi 120° .

POZN.: Atlet může skříňku před kterýmkoliv svým pokusem vyložit obložením pro dodatečnou ochranu. Musí tak učinit v době vyhrazené pro pokus a ihned po provedení svého pokusu musí obložení odstranit. Při soutěžích uvedených v P1.1.a), b), c), e), f) musí obložení poskytnout pořadatel.

- 9) Lze použít jakýchkoliv stojanů tuhé konstrukce. Kovová konstrukce podstavce stojanů a spodní část stojanů nad úrovní doskočiště musí být bezpodmínečně pokryty polštářováním z vhodného materiálu, poskytujícího ochranu atletům a tyčím.
- 10) Latka musí být pokládána na vodorovně umístěné podpěry ve tvaru kolíků, upevněných na ramenech, vertikálně posuvných po stojanech. Latka musí na kolících spočívat tak, aby lehce spadla na zem směrem do doskočiště, jakmile se jí atlet nebo jeho tyč dotkne. Kolíky nesmějí mít jakékoli zářezy nebo vrypy a musejí mít po celé délce jednotný průměr nepřevyšující 13 mm.

Kolíky nesmějí vyčnívat více než 55 mm z ramen, která musí být hladká. Svislá opěra kolíků musí být rovněž hladká a upravená tak, aby latka nemohla zůstat ležet na jejím vrchu, který musí ležet 35 až 40 mm nad kolíky.



Obr. 183b - podpěry pro laťku

Vzdálenost mezi kolíky musí být 4,28 až 4,37 m. Kolíky nesmějí být zhotoveny z gumy nebo pokryty gumou či jiným materiálem, který zvyšuje tření mezi nimi a laťkou a nesmějí mít žádná pera. Laťka se má o kolíky opírat středy svých koncových dílů.

POZN.: Pro snížení nebezpečí zranění atletů pádem na podstavce stojanů mohou být kolíky podpírající laťku umístěny na prodlužovací ramena natrvalo připevněná ke stojanům. To umožňuje umístit stojany dále od sebe bez prodloužení laťky (viz obr.183b).

Pozn.: Jsou-li stojany nebo prodlužovací ramena opatřena nastavci se soustavou kolíků (pro snadnější nastavování výšky laťky během tréninku), musí být při závodech laťka položena na nejvyšším kolíku takového zařízení.

Skokanské tyče

- 11) Závodníci mohou používat vlastní tyče. Žádný atlet nesmí použít tyč jiného atleta bez souhlasu vlastníka.

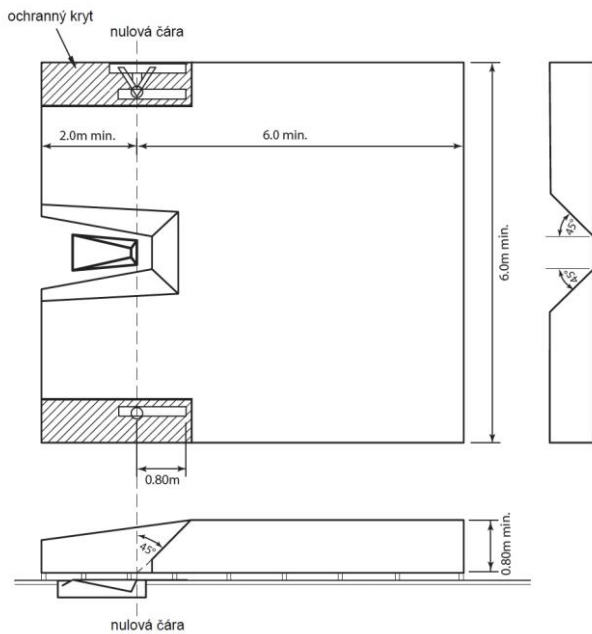
Tyč může být z libovolného materiálu nebo z kombinace materiálů, libovolné délky i průřezu, ale její základní povrch musí být hladký.

Tyč může být v místě úchopu (pro ochranu rukou) ovinuta vrstvami přilnavé pásky a v místě spodního konce (pro ochranu tyče) páskou nebo jiným vhodným materiálem. Páska v místě úchopu musí vytvořit plynulou vrstvu, vyjma místa vzájemného překrytí a nesmí vyvolat náhlou změnu průměru, např. ve tvaru prstence.

Doskočiště

- 12) Pro všechny soutěže uvedené v P 1.1.a), b), c), e), f), doskočiště musí mít tyto minimální rozměry délka (mimo čelní díly) 6,0 m, šířka 6,0 m a výška 0,8 m. **Čelní díly musí být dlouhé alespoň 2 m.**

Postranní části doskočiště kolem skříňky musí být od ní vzdáleny 0,10 m až 0,15 m, se sklonem směrem od skříňky o úhlu asi 45° (viz obr. 183c)



Obr. 183c - doskočiště pro skok o tyči

B. HORIZONTÁLNÍ SKOKY

PRAVIDLO 184

Všeobecná ustanovení - horizontální skoky

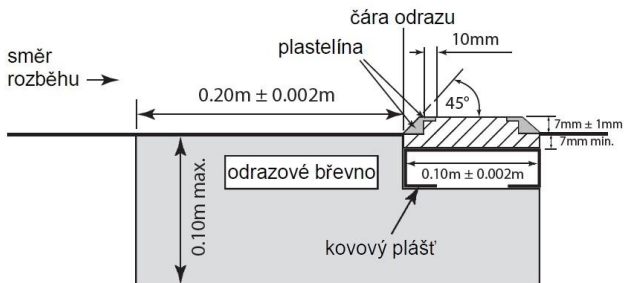
Rozeběhová dráha

- 1) Délka rozeběhové dráhy, měřeno od jejího konce po odrazové břevno, musí být 40 m a, pokud to podmínky dovolují, 45 m. Její šířka musí být 1,22 m \pm 0,01 m. Musí být vyznačena bílými čarami o šířce 50 mm.
*POZN.: Pro všechna rozběžiště zřízená před 1. 1. 2004 je maximální šířka 1,25 m. **Při obnově povrchu musí šířka drah odpovídat tomuto pravidlu.***
- 2) Příčný sklon rozeběhové dráhy nemá překročit hodnotu 1:100 (1 %), pokud zvláštní okolnosti neospravedlňují výjimku udělenou IAAF a celkový sklon ve směru rozběhu na posledních 40 m nesmí překročit hodnotu 1:1000 (0,1 %).

Odrazové břevno

- 3) Místo odrazu musí být vyznačeno břevnem zapuštěným do úrovně rozeběhové dráhy. Hrana břevna blíže doskočišti se nazývá odrazovou čarou. Bezprostředně za odrazovou čarou musí být umístěna deska s plastelínou pro usnadnění práce rozhodčích.
- 4) Odrazové břevno musí být pravoúhlé, zhotovené ze dřeva nebo jiného vhodného tuhého materiálu, na kterém hřeby obuvi atleta drží a neskouzne. Musí mít délku 1,22 m (\pm 0,01 m), šířku 0,20 m (\pm 0,002 m) a hloubku nejvýše 0,10 m. Musí mít bílou barvu.
- 5) Deska s plastelínou musí být tuhá, zhotovená ze dřeva či jiného vhodného materiálu, po němž hřeby skokanské obuvi neskouznou. Deska musí být široká 0,10 m (\pm 0,002 m), dlouhá 1,22 m (\pm 0,01 m) a natřena kontrastní barvou vůči odrazovému břevnu. Pokud možno, plastelína musí mít kontrastní barvu vůči ostatní desce i břevnu. Deska musí být uložena ve výřezu nebo prohlubni rozběhové dráhy na straně odrazového břevna přivrácené k doskočišti a ve výřezu usazena s dostatečnou tuhostí, aby vydržela sílu dopadu nohy atleta. Povrch desky se z úrovně odrazového břevna ve směru rozběhu musí zvedat do výšky 7 mm \pm 1 mm. Hrany musí

být buď zkoseny pod úhlem 45° a hrana desky přivrácená k rozběžišti pokrytá vrstvou plastelíny tlustou 1 mm, nebo opatřeny výřezem, který lze vyplnit vrstvou plastelíny se sklonem 45° (viz obr. 184a).



Obr. 184a - odrazové břevno a deska s plastelínou

Homí strana desky musí být po celé délce své přední (náběžné) hrany pokryta vrstvou plastelíny o šířce asi 10 mm.

Deska musí být dostatečně tuhá, aby unesla plnou sílu nohy sportovce při odrazu.

Deska pod plastelínou musí být z vhodného materiálu, aby umožnila bezpečný odraz atleta.

Při odstraňování stop zanechaných tretrami atletů mohou být vrstvy plastelíny uhlazovány válečkem nebo vhodně tvarovanou škrabkou.

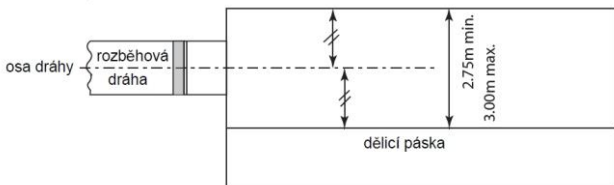
Pozn.: Je vhodné připravit náhradní desky s plastelínou, aby závod nebyl zdržován odstraňováním stop.

Doskočiště

- 6) Doskočiště musí mít šířku nejméně 2,75 m a nejvýše 3 m. Musí být, je-li to možné, umístěno tak, že jeho osa je totožná s prodlouženou osou rozběhové dráhy.

POZN.: Není-li osa doskočiště totožná s osou rozběhové dráhy, povolena šířka doskočiště musí být vymezena páskou podél jedné, případně obou stran doskočiště (viz obr. 184b).

- 7) Doskočiště musí být naplněno zkyprěným vlhkým pískem a jeho povrch musí být zarovnan do úrovně odrazového břevna.



Obr. 184b - Doskočiště pro skok do dálky a trojskok

Měření výkonů

- 8) Při všech horizontálních skocích se výkony měří na celé centimetry. Pokud naměřená hodnota není v celých centimetrech, dosažený výkon se zaokrouhlí na nejbližší nižší celou hodnotu v centimetrech.
- 9) Délka každého skoku musí být změřena ihned po každém zdařeném pokusu (nebo okamžitě po ústním protestu podle P 146.5), od nejbližší stopy v doskočišti způsobené kteroukoliv částí těla nebo čímkoliv, co bylo připojeno k tělu v okamžiku, kdy zanechalo stopu, kolmo na odrazovou čáru nebo její prodloužení.

Měření rychlosti větru

- 10) Použije se stejný větroměr, jak je popsáno v P163.8 a 163.9. S větroměrem se pracuje v souladu s P163.11 a P184.12 a jeho údaje odečítají v souladu s P163.13.

- 11) Příslušný vrchní rozhodčí zajistí, že větroměr je umístěn ve vzdálenosti 20 m od odrazového břevna. Měření musí být prováděno v úrovni 1,22 m od země a ve vzdálenosti do 2 m od rozběžiště.
- 12) Při soutěžích musí být rychlost větru měřena po dobu 5 sekund od okamžiku, kdy atlet minul značku umístěnou u rozběhové dráhy ve vzdálenosti 40 m od odrazového břevna při skoku do dálky a 35 m při trojskoku. Pokud se atlet rozbíhá ze vzdálenosti kratší než 40 m, resp. 35 m, musí se rychlost větru měřit od okamžiku, kdy se atlet rozběhne.

Pravidlo 185 Skok do dálky

Soutěž

- 1) Za nezdařený pokus se považuje, jestliže:
 - a) při vlastním skoku nebo při běhu, aniž skočí, se atlet kteroukoliv částí těla nebo končetin dotkne půdy za odrazovou čarou (**vč. kterékoliv části desky s plastelínou**),
 - b) se atlet odrazí na kterékoliv straně vedle odrazového prkna, a to ať před jeho prodloužením nebo za ním,
 - c) atlet použije při rozběhu či skoku přemetu či salta v jakékoliv podobě,
 - d) po odrazu, ale před prvním dotykem s doskočištěm, se atlet dotkne rozběhové dráhy nebo země kolem ní nebo země mimo doskočiště, nebo
 - e) při doskoku (vč. jakékoliv ztráty rovnováhy) dotkne ohraničení doskočiště nebo půdy mimo doskočiště v místě, které je blíže odrazové čáře, než je nejbližší stopa v doskočišti způsobená při tomto skoku, nebo
 - f) opustí doskočiště jiným způsobem, než jak je popsáno v P 185.2.
- 2) Při opuštění doskočiště se atlet musí chodidlem dotknout jeho okraje nebo půdy vně doskočiště v místě, které je dále od odrazové čáry, než nejbližší stopa v doskočišti, kterou může být jakákoliv stopa uvnitř doskočiště způsobená ztrátou rovnováhy nebo chůzí zpět v místě, které je blíže odrazovému břevnu než počáteční stopa při doskoku.

POZN.: Tento první kontakt je považován za ukončení pokusu.

- 3) Za nezdařený pokus se nepovažuje, jestliže atlet:
 - a) při rozběhu v kterémkoliv místě překročí bílou čáru vymežující rozběhovou dráhu,
 - b) vyjma ustanovení P185.1.b) se odrazí před odrazovým břevnem,
 - c) vyjma ustanovení P185.1.b) se při odrazu částí své boty nebo chodidla dotkne půdy vedle odrazového prkna,
 - d) se při dopadu kteroukoliv částí svého těla nebo čímkoliv, co je v tomto okamžiku spojené s tělem, dotkne okraje doskočiště nebo země mimo doskočiště, nesmí to však být první dotyk nebo v rozporu s ustanovením P185,1.d) či e) výše,
 - e) se vrací doskočištěm, pokud jej předtím po skoku opustil v souladu s pravidlem P185.2

Odrazová čára

- 4) Vzdálenost mezi odrazovou čarou a vzdálenějším okrajem doskočiště musí být alespoň 10 metrů.
- 5) Přední hrana odrazového břevna musí být umístěna ve vzdálenosti 1 až 3 metry od bližšího okraje doskočiště.

PRAVIDLO 186

Trojsek

Pro trojsek platí ustanovení P 184 a P 185 s následujícími odchylkami:

Soutěžní ustanovení

- 1) Trojsek se skládá ze tří skoků (viz odst. 2).
- 2) Skoky musí být provedeny tak, že atlet při prvním skoku doskočí na stejnou nohu, kterou se k prvnímu skoku odrazil, při druhém skoku dopadá na opačnou nohu a z ní se odráží k poslednímu skoku. Nepovažuje se za chybu, dotkne-li se atlet při skoku švihovou nohou země.

POZN.: Pro doskok při prvních dvou skocích neplatí ustanovení P 185.1.d).

Odrazová čára

- 3) Mezi čarou odrazu pro soutěže mužů a vzdáleným okrajem doskočiště musí být vzdálenost alespoň 21 metrů.
- 4) Pro mezinárodní závody musí být samostatné odrazové břevno pro soutěž mužů a pro soutěž žen. Odrazová čára pro soutěž mužů musí být alespoň 13 m a pro soutěž žen alespoň 11 m od bližšího okraje doskočiště. Pro ostatní soutěže tato vzdálenost musí být úměrná úrovni soutěže.
- 5) Mezi odrazovým břevnem a doskočištěm musí být pro odraz ke druhému a třetímu skoku k dispozici plocha široká 1,22 m \pm 0,01 m poskytující pevnou a jednotnou plochu pro nášlap.

*POZN.: Pro všechna zařízení zřízená před 1.01.2004 je maximální šířka odrazové plochy 1,25 m. **Při obnově povrchu musí šířka drah odpovídat tomuto pravidlu.***

- 31) Pro soutěž dorostu se doporučuje stejná vzdálenost od odrazového břevna k bližšímu okraji doskočiště jako pro soutěž žen.
- 32) V jedné a téže soutěži musí všichni závodníci použít odrazového prkna v jednotné vzdálenosti od doskočiště, pokud vrchní rozhodčí nerozhodne jinak.

C. VRH a HODY

PRAVIDLO 187

Všeobecná ustanovení - vrhačské soutěže

Úřední náčiní

- 1) Náradí a náčiní používané při všech mezinárodních soutěžích musí odpovídat aktuálně platným předpisům IAAF. Může být použito pouze náčiní s certifikátem IAAF. V tabulce jsou váhy náčiní pro jednotlivé kategorie:

Náčiní	dorostenky	ženy	dorostenci	junioři	dorostenci
	U18	U20/ženy	U18	U20	U18
koule	3,000 kg	4,000 kg	5,000 kg	6,000 kg	7,260 kg
Disk	1,000 kg	1,000 kg	1,500 kg	1,750 kg	2,000 kg
kladivo	3,000 kg	4,000 kg	5,000 kg	6,000 kg	7,260 kg
oštěp	500 g	600 g	700 g	800 g	800 g

POZN.: Standardní formuláře žádosti o certifikaci nebo obnovu certifikace a informace o procesu certifikaci je možno získat přímo z kanceláře IAAF nebo na web-stránkách IAAF.

- 2) Vyjma dále uvedených ustanovení, veškeré náčiní musí poskytnout pořadatel. Technický delegát může, na základě příslušných řádů, dovolit atletům použít vlastní nebo dodavatelem dodaná náčiní, pokud náčiní má certifikát IAAF, bylo zkontrolováno a označeno jako schválené pořadatelem a bylo dáno k dispozici všem atletům. Nebude ale přijato náčiní, které je již uvedené na seznamu náčiní poskytnutého pořadatelem.

POZN.: Pro účely ustanovení odst. 2 se pojem „náčiní s certifikátem IAAF“ vztahuje i na starší typy, které dříve dostaly certifikát, ale již se nevyrábějí.

- 3) V průběhu soutěží nelze náčiní jakkoliv upravovat.

Pozn.: Obdobné ustanovení jako jsou odstavce 2 a 3 výše, platí pro soutěže ČAS. Závodníci smějí používat vlastní náčiní ve vrhačských disciplínách (vrhu koulí, hodu diskem, kladivem a oštěpem), před soutěží však musí své náčiní předložit určenému rozhodčímu ke schválení. Rozhodčí označí náčiní značkou, prokazující jeho regulérnost.

Dopomoc

- 4) Za nedovolenou dopomoc se považuje:
- Stažení dvou nebo více prstů dohromady. Je-li na ruce a prstech použita náplast, může tvořit bandáž, pokud se každý prst může pohybovat samostatně. Bandážování musí být před započatím soutěže ukázáno vrchníkovi.
 - Použití pomůcek jakéhokoliv typu, vč. závaží upevněného na těle během pokusů, které jakkoli může asistovat během pokusu.
 - Použití rukavic, vyjma hodu kladivem. V tomto případě rukavice musí mít na obou stranách hladký povrch a špičky prstů rukavice, kromě palců, musí být odštířené.
 - Nastříkání nebo nanesení jakékoliv hmoty na povrch kruhu či na boty nebo zdrsnění povrchu kruhu, provedená atletem.
POZN.: Rozhodčí musí podle svého uvážení upozornit atlet, aby se upravili tak, že budou vyhovovat tomuto pravidlu. Pokud tak některý atlet neučiní, jeho pokusy budou prohlášeny za nezdařené. Pokud atlet provedl svůj pokus dříve, než rozhodčí postřehl takovou nesrovnalost, musí o řešení dané situace rozhodnout vrchní rozhodčí. V případech, kdy je přestupek považovaný za vážný, může být též uplatněno P125.5 a P145.2.
Pozn.: Rukou se rozumí úchopová část končetiny, prsty a dlaň, nikoliv zápěstí a předloktí či paže.
- 5) Za nedovolenou dopomoc se nepovažuje:
- když pro snazší držení náčiní atlet si nanese na ruce vhodnou hmotu, kladiváři mohou použít takovou hmotu na svých rukavicích a koulaři ji smějí nanést i na krk;
 - když atlet ve vrhu koulí a hodu diskem nanese na svá náčiní křídlo nebo podobnou hmotu.
- Všechny hmoty použité na rukou, rukavicích nebo na náčiní musí být z náčiní snadno odstranitelné použitím vlhké látky a nesmí zanechávat žádné pozůstatky. Pokud tomu tak nebude, musí být uplatněn postup podle Poznámky v P187.4.

- c) Použití náplastí na ruce a prstech, které neporušuje ustanovení P187.4.a).

Kruh pro vrh koulí, hod diskem a hod kladivem

- 6) Kruh musí být vymezen obručí zhotovené z páskové oceli, železa nebo jiného vhodného materiálu, a její okraj musí být v úrovni okolního terénu. Obruč musí mít tloušťku alespoň 6 mm a musí být bílá. Okolo kruhu může být beton, plast, asfalt, dřevo nebo jiný vhodný materiál.

Vnitřní plocha kruhu musí být z betonu, asfaltu či jiného pevného, nikoliv kluzkého materiálu. Povrch musí být vodorovný a o 20 mm (\pm 6 mm) pod horním okrajem obruče kruhu.

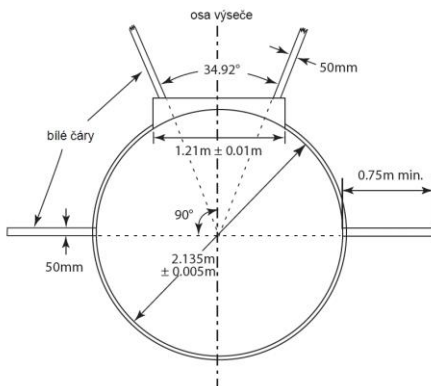
Kruh pro vrh koulí může být přenosný, pokud vyhovuje zde uvedeným podmínkám.

- 7) Vnitřní průměr obruče kruhu pro vrh koulí a hod kladivem musí být 2,135 m \pm 0,005 m a pro hod diskem 2,50 m \pm 0,005 m.

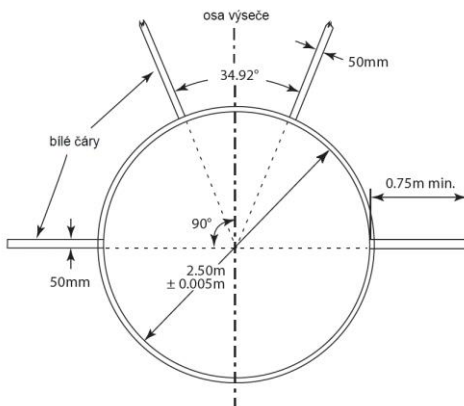
Pro hod kladivem lze použít kruhu pro hod diskem, pokud je do něj vložena obruč o vnitřním průměru 2,135 m \pm 0,005 m.

POZN.: Vložená obruč má mít přednostně jinou barvu, než bílou, aby byly jasně zřetelné čáry podle P 187.8.

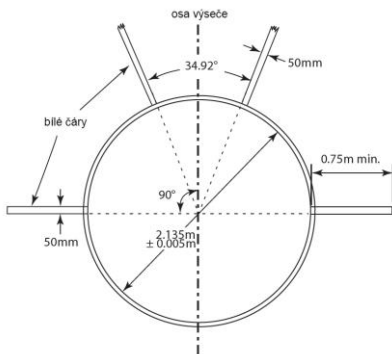
- 8) Vně kruhu, v délce alespoň 0,75 m na obě strany od vnitřní hrany obruče, musí být vyznačeny bílé čáry široké 50 mm. Tyto čáry mohou být nakresleny nebo vytvořeny ze dřeva či jiného vhodného materiálu. Zadní hrana těchto čar musí tvořit prodloužení teoretické přímky vedené středem kruhu kolmo na osu výšeče.



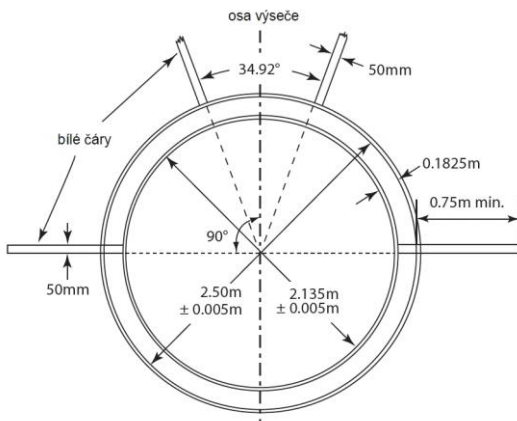
Obr. 187a - kruh pro vrh koulí



Obr. 187b - kruh pro hod diskem



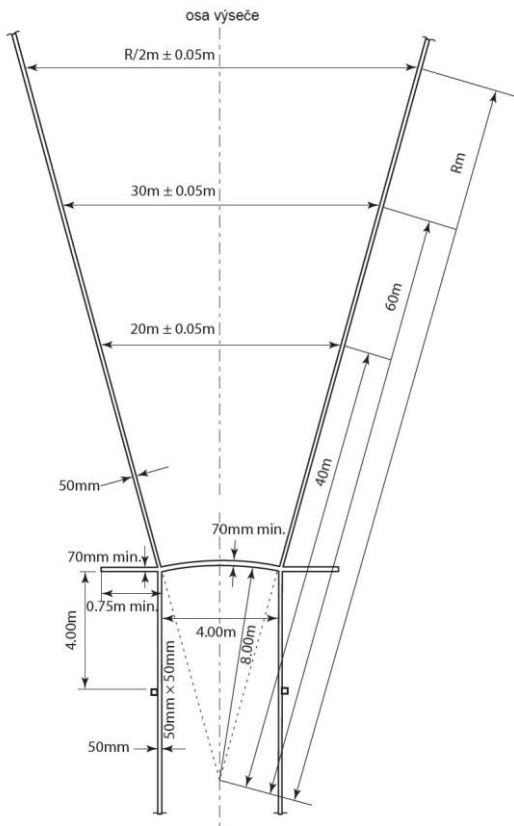
Obr. 187c - kruh pro hod kladivem



Obr. 187d - uspořádání soustředných kruhů pro hod diskem a kladivem

Rozběhová dráha pro hod oštěpem

- 9) Rozběhová dráha musí být dlouhá nejméně 30 m, vyjma soutěží uvedených v P 1.1.a), b), c), f), kde minimální délka musí být 33,5 m. Dovolují-li to podmínky, má být minimální délka 36,5 m. Musí být podélně vyznačena dvěma rovnoběžnými čarami širokými 50 mm, vzdálenými od sebe 4,0 m. Hod musí být proveden před kruhovým obloukem o poloměru 8,0 m. Oblouk musí být vyznačen bílou čarou širokou 70 mm nebo stejně širokým, bíle natřeným břevnem ze dřeva, zapuštěným do úrovně okolní půdy. Na obou koncích oblouku musí být vyznačeny bílé čáry široké alespoň 70 mm a dlouhé alespoň 0,75 m (měřeno od vnitřní hrany postranních čar rozběhové dráhy) vedené kolmo na podélné čáry rozběhové dráhy. Přičný sklon rozběhové dráhy nemá překročit hodnotu 1:100 (1 %), pokud zvláštní okolnosti neospravedlňují výjimku udělenou IAAF a celkový sklon ve směru rozběhu na posledních 20 m nesmí překročit hodnotu 1:1000 (0,1 %).



Obr. 187e - rozběhová dráha pro hod oštěpem a výseč pro dopad náčiní (není kresleno v měřítku)

Pozn.: Rozběhová dráha pro hod oštěpem slouží i pro hod míčkem.

Výseč pro dopad náčiní

- 10) Výseč musí být tvořena plochou pokrytou škvárou, trávou nebo jiným vhodným materiálem, na němž náčiní zanechá stopu.
- 11) Nejvyšší sklon plochy výseče pro dopad náčiní ve směru vrhu nesmí překročit hodnotu 1:1000 (0,1 %).
- 12)
 - a) Výseč pro dopad náčiní při vrhu koulí a hodech diskem nebo kladivem musí být vyznačena bílými čarami širokými 50 mm, jejichž prodloužené vnitřní hrany se protínají ve středu kruhu a svírají spolu úhel 34,92°.

POZN.: Výseč lze přesně vytyčit vyznačením dvou bodů na oblouku o poloměru 20 m, soustředném s kruhem, jejichž vzájemná vzdálenost je $12\text{ m} \pm 0,05\text{ m}$. Tato vzdálenost se zvětšuje o 0,6 m na každý další 1 m vzdálenosti od středu kruhu.
 - b) Výseč pro dopad náčiní při hodu oštěpem musí být vyznačena bílými čarami, jejichž vnitřní hrany musí procházet průsečíky odhodového oblouku s rovnoběžnými postranními čarami, jež vymezují rozběhovou dráhu a v prodloužení se musí protínat ve středu křivosti odhodového oblouku (viz náčrtek). Čáry, jež vyznačují výseč, tak svírají úhel 28,96°.

Pokusy

- 13) Při vrhu koulí, hodu diskem a hodu kladivem se náčiní vypouští z kruhu, při hodu oštěpem z rozběhové dráhy. Pokusy prováděné z kruhu musí být zahájeny z klidového postavení uvnitř kruhu. Atlet se smí dotknout vnitřní stěny obruče, při vrhu koulí i vnitřní plochy zářezového břevna (viz P 188.2).
- 14) Pokus je nezdařený, jestliže atlet během pokusu:
 - a) vypustí oštěp nebo kouli způsobem v rozporu s pravidly, P 188.1 a 193.1;

- b) poté, co vstoupil do kruhu a zahájil pokus, se kteroukoliv částí těla dotkne horní plochy obruče (nebo vnitřní hrany horní plochy obruče) nebo země vně kruhu;

POZN.: Za nezdařený pokus se nepovažuje, pokud tento dotyk nezrychlí jeho pohyb a dojde k němu během první otáčky a je zcela před bílými čarami vyznačenými vně kruhu podle P 187.9.

- c) při vrhu koulí se dotkne vnitřního horního okraje zarážecího břevna nebo jeho horní plochy;
- d) při hodů oštěpem se kteroukoliv částí těla dotkne čar, které vymezují rozběhovou dráhu nebo terénu mimo ni.

Pozn.: Pokud se po vypuštění disk nebo kterákoliv část kladiva dotkne klece, nepovažuje se to za nezdařený pokus.

- 15) Pokud v průběhu soutěže nebyla výše uvedená pravidla porušena, atlet může již započatý pokus přerušit, položit náčiní do kruhu či rozběhové dráhy nebo mimo a kruh či rozběhovou dráhu opustit.

POZN.: Čas spotřebovaný na přerušovaný pokus a do zahájení opakovaného pokusu se musí počítat do časového limitu pro přípravu k provedení pokusu podle ustanovení P 180.17.

- 16) Za nezdařený musí být považován pokus, kdy koule, disk, kladivo nebo hlavice oštěpu se při prvním dopadu na zem dotkne čáry vymezující sektor pro dopad náčiní nebo země či jakéhokoliv předmětu (vyjma klece podle P187.14) vně jeho vnitřní hrany.

- 17) Za nezdařený musí být považován pokus, kdy atlet opustí kruh nebo rozběhovou dráhu dříve, než se náčiní dotkne země, nebo:

- a) při pokusech prováděných z kruhu, se atlet při opuštění kruhu poprvé dotkne horního okraje obruče nebo terénu vně kruhu ne zcela za bílou čarou vyznačenou po obou stranách kruhu a pomyslně probíhající jeho středem.

POZN.: Za opuštění kruhu se považuje již první kontakt s horním okrajem obruče kruhu nebo země mimo kruh.

- b) při hodů oštěpem atlet opustí rozběhovou dráhu tak, že jeho první kontakt s postranními čarami této dráhy nebo se zemí mimo

rozběžiště není zcela za bílou čárou odhodového oblouku nebo čarami vedenými kolmo na postranní čáry rozběhové dráhy. Za správně opuštěné rozběžiště se považuje i, jestliže po dopadu náčiní udělal atlet první kontakt s nebo vně čáry (nakreslené, teoretické, pomyslné nebo vyznačené značkou vedle rozběžiště) vzdálené čtyři metry od odhodového oblouku. Pokud je atlet za touto čtyř metrovou pomyslnou čárou uvnitř rozběžiště ve chvíli dopadu náčiní je to taktéž považováno za správné opuštění rozběžiště. Jakmile se po dopadu náčiní atlet nachází ve vzdálenosti nejméně 4 m před koncovými čarami odhodového oblouku (pojmem před čarou se rozumí pohled ve směru hodu), je to rovněž považované za řádné opuštění rozběhové dráhy.

- 18) Po provedeném pokusu v soutěži ve vrhu koulí nebo hodu diskem, kladivem či oštěpem, se náčiní při vracení zpět nikdy nesmí házet.

Měření

- 19) U všech hodů a vrhu, musí být vzdálenost zaznamenána s přesností 0.01 m na nejbližší nižší hodnotu, jestliže naměřená hodnota není celý centimetr.
- 20) Délka každého pokusu se musí měřit ihned po každém zdařeném pokusu (nebo po okamžitém ústním protestu podaném podle P 146.5)
- od nejbližšího místa dopadu koule, disku nebo hlavice kladiva k vnitřní hraně kruhu, po přímce, probíhající od místa dopadu náčiní ke středu kruhu.
 - od místa, kde se hlavice oštěpu poprvé dotkla země, k vnitřní hraně odhodového oblouku po přímce probíhající od místa dopadu náčiní do středu křivosti odhodového oblouku

Pozn.: Místo dopadu náčiní určuje rozhodčí.

- 31) **Není-li možno měřit samostatně každý výkon všech atletů v hodu diskem, kladivem a oštěpem, použije se pro vyznačení průběžně nejlepšího výkonu každého atleta číselných značek, umístěných v místě dopadu náčiní v souladu s ustanovením odstavce 20. Čísla z dané číselné řady se atletům přidělují ve stejném pořadí, v jakém**

nastupují ke svým pokusům. V případě pochyb o tom, který výkon atleta je v daném okamžiku nejlepší, umístí rozhodčí obdobným způsobem k nové stopě dopadu kontrolní značku. Po ukončení soutěže se změří všechny vyznačené výkony.

Pozn.: Všechny číselné značky, vč. kontrolních, přidělené jednotlivým atletům, musí být uvedeny v zápise o průběhu soutěže.

- 32) Při vrhu koulí se musí měřit každý pokus.

PRAVIDLO 188

Vrh koulí

Způsob vrhu

- 1) Vrh musí být proveden pouze jednou paží od ramene. Jakmile atlet zaujme základní postavení v kruhu, aby zahájil vrh, musí se koule dotýkat nebo být v těsné blízkosti krku nebo čelisti a ruka s koulí během sunu, nebo otočky až po započetí odhodové fáze nesmí opustit tuto polohu. Koule se nesmí dostat za osu ramen.

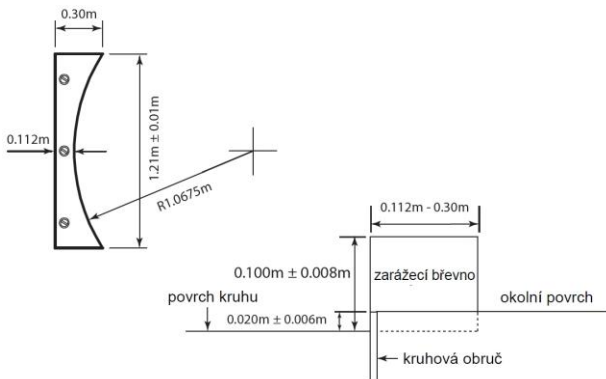
POZN.: Použití techniky, kdy atlet při vrhu udělá přemet nebo podobný obrat, není dovolené.

Zarážecí břevno

- 2) Zarážecí břevno musí být zhotoveno ze dřeva nebo jiného vhodného materiálu ve tvaru oblouku, jehož vnitřní plocha splývá s vnitřní plochou obruče a je kolmá na plochu kruhu. Musí být umístěno symetricky vůči čarám vymežujícím výseč (viz obr. 188) a nehybně uchyceno. Břevno musí být bílé barvy.

POZN.: Jsou přípustná též zarážecí břevna odpovídající specifikaci IAAF 1983/1984.

- 3) Šířka zarážecího břevna na krajích musí být 0,30 m, uprostřed 0,112 m, délka musí být 1,21 m \pm 0,01 m a výška břevna, vůči úrovni vnitřní plochy kruhu přiléhající k břevnu, musí být 0,10 m \pm 0,008 m (viz obr. 188).



Obr.188 – Zarážecí břevno pro vrh koulí (půdorys a boční pohled)

(Náčiní) - Koule

- 4) Náčiní pro vrh koulí musí být zhotoveno z plného železa, mosazi nebo jiného kovu, který není měkčí než mosaz, nebo musí mít plášť z takového kovu vyplněný olovem nebo jiným materiálem. Musí mít tvar koule, jejíž povrch je hladký.

Informace pro výrobce: Hladkostí se rozumí, že jeho nerovnosti jsou menší než 1,6 μm , tj. hrubost povrchu označená číslem N7 a menší.

- 5) Náčiní musí mít následující parametry pro připuštění k soutěži a akceptaci rekordu:

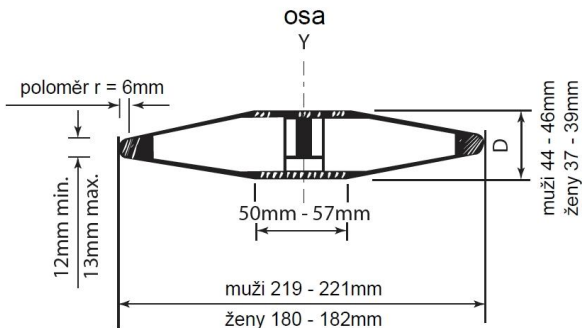
	mladší žákyně	Dorostenky	Ženy			
		St. žákyně	Junior ky	Doros- tenci	Junioři	Muži
		Ml. žáci	St. žáci			
Hmotnost kg	2,000	3,000	4,000	5,000	6,000	7,26 0
Min. průměr mm	80	85	95	100	105	110
Max. průměr mm	100	110	110	120	125	130

PRAVIDLO 189

Hod diskem

Disk

- 1) Těleso disku může být plné nebo duté a musí být zhotoveno ze dřeva nebo jiného vhodného materiálu s kovovou obrubou, jejíž hrana musí být zaoblena. Zaoblení hrany musí být v průřezu kruhové o poloměru přibližně 6 mm. Do středu ploch disku mohou být zapuštěny kruhové kovové desky. Disk může být zhotoven i bez kovových desek, pokud bude příslušná část plochá a rozměry a celková hmotnost odpovídat hodnotám daným pravidly. Profil disku musí být vytvořen následovně (viz nákres). Od okraje zakřivení obruby se tloušťka disku musí pravidelně zvyšovat až po maximální tloušťku D. Maximální hodnoty musí být dosaženo ve vzdálenosti 25 mm až 28,5 mm od osy Y disku.
- Od toho místa až k ose Y zůstává tloušťka disku konstantní. Horní a spodní strana disku musí být identické a disk musí být symetrický vůči ose Y.
- Disk, včetně obruby, nesmí mít žádné nerovnosti, jeho povrch musí být hladký (viz P 188.4) a po celé ploše jednotný.



Obr. 189 - příčný řez diskem

2) Disk musí mít následující parametry:

kategorie	st. žákyňe	ženy, juniorky, dorostenky, st. žáci	dorostenci	junioři	muži
	0,750	1,000	1,500	1,750	2,000
Vnější průměr obruče - D mm					
min	163	180	200	210	219
max	165	182	202	212	221
Průměr střední plochy - d mm					
min	50	50	50	50	50
max	57	57	57	57	57
Tloušťka ve středu - S mm					
min	32	37	38	41	44
max	35	39	40	43	46
Tloušťka obruče 6 mm od kraje - K mm					
min	12	12	12	12	12
max	13	13	13	13	13

PRAVIDLO 190

Klec pro hod diskem

- 1) Z důvodů bezpečnosti diváků, činovníků i atletů musí být kruh pro hod diskem obklopen klecí. Klec popsaná v tomto pravidle je určena pro soutěže na sportovišti, kde se současně konají i další disciplíny, a pro soutěže konající se mimo sportoviště, přesto za přítomnosti diváků. V ostatních případech, zejména u tréninkových ploch, postačí klec jednodušší konstrukce. Na požádání poskytnou radu národní organizace nebo kancelář IAAF.

POZN.: Pro hod diskem je možno použít rovněž klece pro hod kladivem popsanou v P 192, opatřenou dvěma soustředně umístěnými kruhy o průměrech 2,135 m a 2,50 m nebo se v prodloužené kleci umístí kruh pro hod diskem za kruh pro hod kladivem. Podrobnosti jsou uvedeny v P 192.

- 2) Klec pro hod diskem je třeba navrhnout, zhotovit a postavit tak, aby zadržela disk o hmotnosti 2,0 kg, který letí rychlostí až 25 m/s. Disk se po nárazu nesmí odrazit od pevných částí klece zpět k atletovi nebo přeletět přes horní okraj klece. Lze použít klec jakéhokoliv tvaru a konstrukce, pokud vyhovuje ustanovením tohoto pravidla.
- 3) Klec má půdorys ve tvaru písmene U, jak ukazuje náčrtek obr. 190. Rozevření klece, ve vzdálenosti 7 m od středu kruhu je široké 6,0 m, měřeno mezi vnitřními okraji síťování klece. Výška síťových dílců v nejnižším místě má být alespoň 4 m **a alespoň 6 m po délce 3 m v přední části klece po obou stranách (platí od 1.1.2020).**

Klec musí být navržena a postavena tak, aby disk nemohl při nárazu proniknout spoji, síťovinou či pod jednotlivými dílci.

POZN. 1: Uspořádání zadních panelů klece není podstatné, pokud jsou ve vzdálenosti alespoň 3,00 m od středu kruhu.

POZN. 2: Zlepšené konstrukce, které poskytují stejný stupeň bezpečnosti a nezvětšují nebezpečnou zónu vůči konvenčním konstrukcím mohou být schválené IAAF.

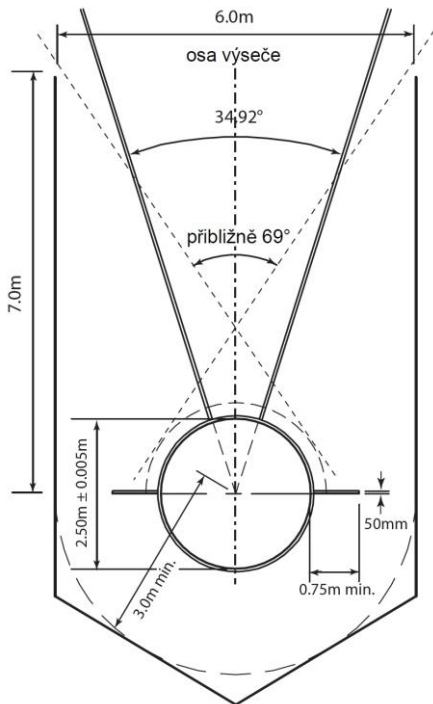
POZN. 3: Boční stěny klece, zejména podél dráhy, mohou být prodlouženy či zvýšeny pro zlepšení bezpečnosti osob pohybujících se během soutěže po běžeckém oválu.

- 4) Síť klece může být zhotovena z provazu z přírodních nebo syntetických vláken, či z měkkého vysokotahného ocelového drátu. Největší šíře ok drátěné klece je 50 mm, u provazové sítě 44 mm.

POZN.: Podrobnější specifikace síťování a bezpečnostních prohlídek jsou uvedeny v příručce IAAF Atletická zařízení ("IAAF Track and Field Facilities Manual").

Pozn.: Tloušťka provazu či drátu závisí na konstrukci klece, ale síťování musí vydržet dopad tělesa o hmotnosti 15 kg z výšky 7 m, jak udává norma EN 1263-1 pro dynamickou zkoušku.

Pro zajištění trvalé bezpečnosti je třeba klec prohlédnout alespoň každých 12 měsíců. U provazové sítě je zraková kontrola nedostačující. Proto má být do sítě již výrobcem vpleteno několik vzorků užitého provazu nebo síťování podle normy EN 1263-1, z nichž může být vždy po 12 měsících jeden vyjmut a na něm ověřena pevnost celé sítě.



Obr. 190 - klec pro hod diskem

- 5) Prostor největšího ohrožení při hodu diskem z této klece je vymezen úhlem přibližně 69° , (stanoveného za předpokladu, že disk se před vypuštěním pohybuje po kruhové dráze o poloměru 1,5 m se středem ve středu kruhu)

a to při hodech levou i pravou rukou. Pro bezpečné užívání klece je proto rozhodující její umístění a nasměrování na závodíšti.

POZN.: Metoda pro zjištění nebezpečných zón je zaznamenána v obr. 190.

- 31) Pro soutěže pořádané v rámci ČAS platí ustanovení uvedená v odstavcích 1 až 4 výše s tím, že výška dílců klece v nejnižším místě musí být alespoň 4 m.
- 32) Lze použít rovněž klec se soustředně uspořádanými kruhy pro hod diskem a pro hod kladivem, kde rozevření klece je ve vzdálenosti 7,00 m od středu kruhu. Pohyblivé dílce musí být nastaveny do polohy rovnoběžné s okrajem výseče pro dopad náčiní. Viz obr. 192b.
- 33) Při použití klece se samostatně uspořádanými kruhy pro hod diskem a pro hod kladivem, kde rozevření klece je ve vzdálenosti asi 4,60 m od středu kruhu, musí být pohyblivé dílce nastaveny do polohy rovnoběžné s osou výseče pro dopad náčiní, takže rozevření klece je ve vzdálenosti asi 6,60 m od středu kruhu.

PRAVIDLO 191 Hod kladivem

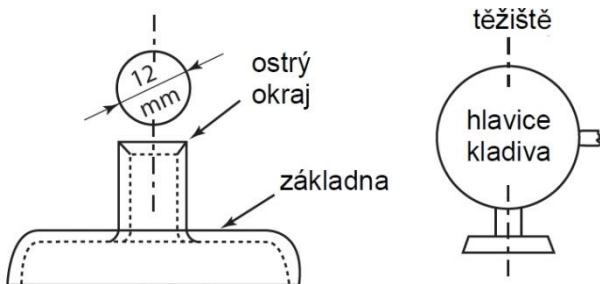
Soutěž

- 1) Atlet v základním postavení před započítáním roztáčení kladiva nebo otáček, smí položit hlavici kladiva na zem uvnitř kruhu nebo mimo něj.
- 2) Za nezdařený pokus se nepovažuje, jestliže se hlavice kladiva dotkne půdy nebo povrchu kovové obruče kruhu při roztáčení kladiva nebo při provádění otoček. Atlet může pokus zastavit a znovu jej zahájit, pokud přitom neporuší jiné pravidlo.
- 3) Jestliže se kladivo při pokusu, během odhodu nebo za letu přetrhne, nepočítá se to za nezdařený pokus, pokud byl pokus jinak proveden v souladu s pravidly. Ztratí-li přitom atlet rovnováhu a dopustí se přestupku proti pravidlům, musí to být považováno za neplatný pokus a tento atlet má právo na opakování pokusu.

Náčiní - kladivo

- 4) Kladivo se skládá ze tří částí - kovové hlavice, drátu a držadla.
- 5) Hlavice musí být z plného železa nebo jiného materiálu, který není měkčí než mosaz nebo z pláště z takového kovu, vyplněného olovem nebo jiným plným materiálem.

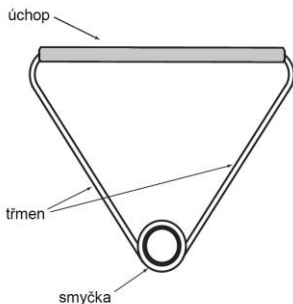
Těžiště nesmí být od středu hlavice dále než 6 mm, tzn. že hlavice bez držadla a drátu se musí udržet v rovnováze na vodorovně uspořádané, zaostřené hraně otvoru o vnitřním průměru 12 mm. (Pomůcka pro zkoušku viz obr. 191a). Je-li použita výplň, musí být do pláště hlavice uložena nepohyblivě a těžiště hlavice musí splňovat podmínku rovnováhy.



Obr. 191a - pomůcka pro zkoušku těžiště hlavice pro hod kladivem

- 6) Drát musí být z jednoho nepřerušovaného, rovného kusu z pérové oceli o průměru nejméně 3 mm a drát se při hodu nesmí podstatně protáhnout. Alespoň na jednom konci může být ohnut pro upevnění. Drát musí být k hlavici připojen obrtlíkem (otočným čepem), který může být opatřen kuličkovým ložiskem.
- 7) Držadlo musí být tuhé, bez jakýchkoliv kloubových spojů. Celková deformace držadla při zatížení silou 3,8 kN nesmí být větší než 3 mm. Držadlo musí být spojeno s drátem smyčkou, bez použití obrtlíku, tak aby se jeho posunem ve smyčce celková délka kladiva nemohla prodloužit.

Držadlo musí mít symetrickou konstrukci a může mít zakřivený, nebo rovný úchop. Držadlo musí odolat tahu nejméně 8 kN. POZN.: Jiné provedení držadla než vyobrazené je přípustné, pokud splňuje výše uvedené požadavky.



Obr. 191b - provedení držadla

8) Hmotnost a rozměry kladiva musí odpovídat těmto parametrům:

	Dorostenky, starší žákyně	ženy, juniorky, starší žáci	dorostenci	junioři	muži
Hmotnost kg					
	3,000	4,000	5,000	6,000	7,260
Maximální délka mm					
	1195	1195	1200	1215	1215
Průměr hlavice mm					
Minimum	85	95	100	105	110
Maximum	100	110	120	125	130

POZN.: Uvedené hmotnosti kladiva se vztahují na hlavici s drátem a držadlem.

Pozn.: Pro soutěže ČAS je max. průměr kladiva 3 kg roven 105 mm.

PRAVIDLO 192

Klec pro hod kladivem

- 1) Z důvodů bezpečnosti diváků, činovníků i atletů musí být kruh pro hod kladivem obklopen klecí. Klec popsaná v tomto pravidle je určena pro soutěže konající se za přítomnosti diváků mimo stadion a pro soutěže uvnitř stadionu, kdy se současně konají i další disciplíny. V ostatních případech, zejména u tréninkových ploch, postačí klec jednodušší konstrukce. Na požádání poskytnou radu národní atletické organizace nebo kancelář IAAF.
- 2) Klec je třeba navrhnout, zhotovit a postavit tak, aby zadržela kladivo s hlavici o hmotnosti 7,26 kg a o průměru 110 mm letící rychlostí až 32 m/s. Kladivo se po nárazu nesmí odrazit od pevných částí klece zpět k atletovi nebo přeletět přes horní okraj klece. Lze použít klece jakéhokoliv tvaru a provedení, pokud vyhoví ustanovením tohoto pravidla.
- 3) Klec má tvar písmene U, jak ukazuje obr. 192a. Rozevření klece, ve vzdálenosti 7 m od středu kruhu je široké 6,0 m, měřeno mezi vnitřními okraji síťování pohyblivých dílů. Výška síťových dílů v nejnižším místě je alespoň 7,00 m a alespoň 10,0 m v úseku posledních 2,80 m před zavěšením pohyblivých dílů.
Klec musí být navržena a postavena tak, aby kladivo nemohlo při nárazu proniknout spoji, síťovinou či pod jednotlivými díly.
POZN.: Provedení zadních dílů není podstatné, pokud je síť alespoň 3,50 m od středu kruhu.
- 4) Na předním okraji klece musí být uchyceny dva pohyblivé síťové dílce široké 2,0 m, z nichž je vždy použit jen jeden. Minimální výška těchto dílců musí být 10,0 m.
POZN. 1: Dílce na levé straně se použije pro atlet provádějící otočku proti směru hodinových ručiček, dílce na pravé straně pro atlet provádějící otočku ve směru hodinových ručiček. Proto je třeba, aby přestavování dílců nebylo pracné a netrvalo dlouho.

POZN. 2: Na obrázku 192a jsou oba dílce znázorněné v pracovní poloze, i když při soutěži bude do takové polohy ustaven pouze jediný z nich. Na Obr. 192b je levý dílec v poloze při hodu praváka, pravý dílec je odklopený. Pracovní poloha pravého dílce je nakreslena čárkovaně.

POZN. 3: Při hodu musí být pohyblivý dílec vždy přesně ve znázorněné poloze. Proto musí mít prostředky pro upevnění v této poloze. Doporučuje se vyznačit (dočasně nebo trvale) na zemi pracovní polohy dílců.

POZN. 4: Konstrukce pohyblivých dílců závisí na celkovém návrhu klece. Dílce mohou být představovány posouváním, otáčením kolem svislé či vodorovné osy nebo vyměňovány. Hlavním požadavkem je, aby dílec zadržel jakýkoliv náraz kladiva a zabránil jeho proniknutí mezi pevnými a pohyblivými dílci.

POZN. 5: Zlepšené konstrukce poskytující stejný stupeň bezpečnosti a nezvětšující nebezpečnou zónu vůči konvenčním konstrukcím mohou být schválena IAAF.

- 5) Síť klece musí být zhotovena z provazu z přírodních nebo syntetických vláken, či měkkého vysokotahného ocelového drátu. Největší šíře ok drátěné klece je 50 mm, u provazové sítě 44 mm.

POZN.: Další specifikace síťování a způsobu kontroly jsou uvedené v manuálu IAAF Atletická zařízení ("IAAF Track and Field Facilities Manual").

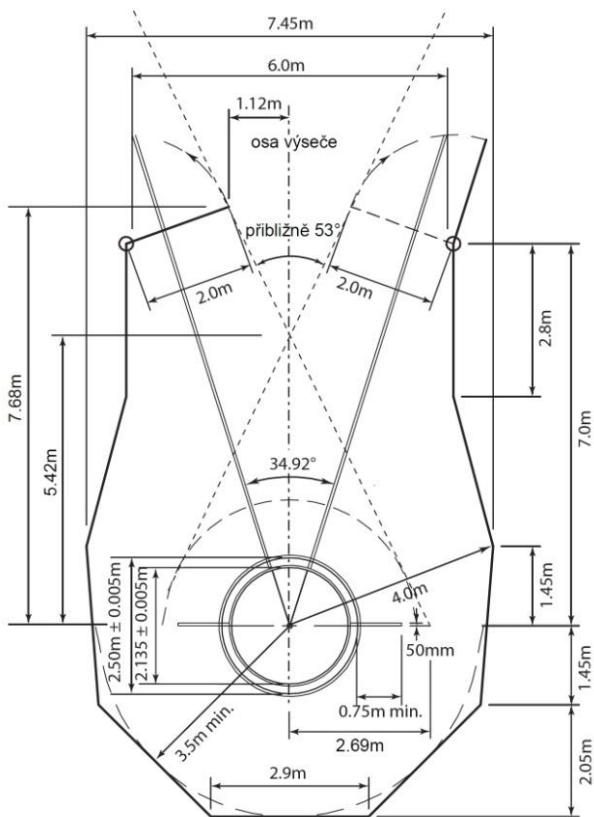
Pozn.: Tloušťka provazu či drátu závisí na konstrukci klece, ale síťování musí vydržet dopad tělesa o hmotnosti 15 kg z výšky 7 m, jak udává norma EN 1263-1 pro dynamickou zkoušku.

- 6) Pro užití stejné klece i pro hod diskem je možné dvojí uspořádání. Nejjednodušším jsou dva soustředné kruhy o průměrech 2,135 m a 2,500 m a používání téhož povrchu kruhu pro oba hody. Pro hod diskem musí být pohyblivé díly nastaveny do polohy mimo výseč.

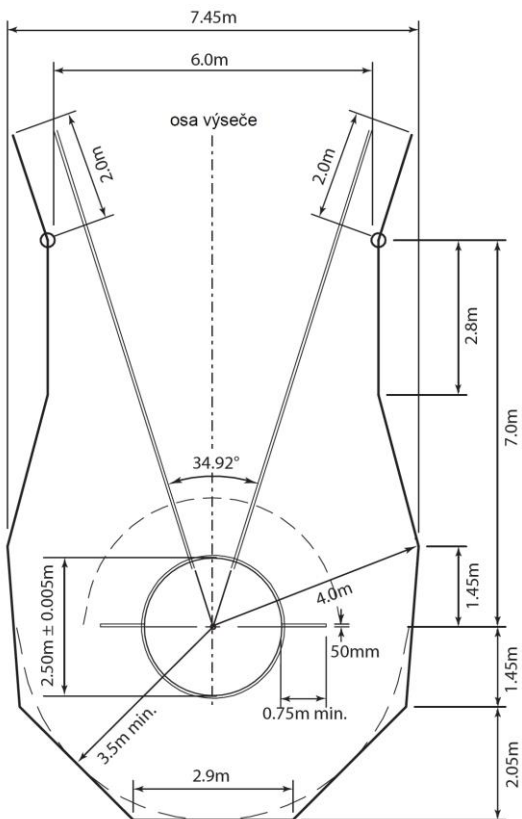
Při uspořádání se samostatnými kruhy pro hod kladivem a hod diskem musí být oba kruhy umístěny za sebou, se středy obou kruhů vzdálenými od sebe 2,37 m a ležícími v ose výseče pro dopad náčiní, přičemž vpředu je kruh pro

hod diskem. V tomto případě se pohyblivé díly použijí pro prodloužení délky klece.

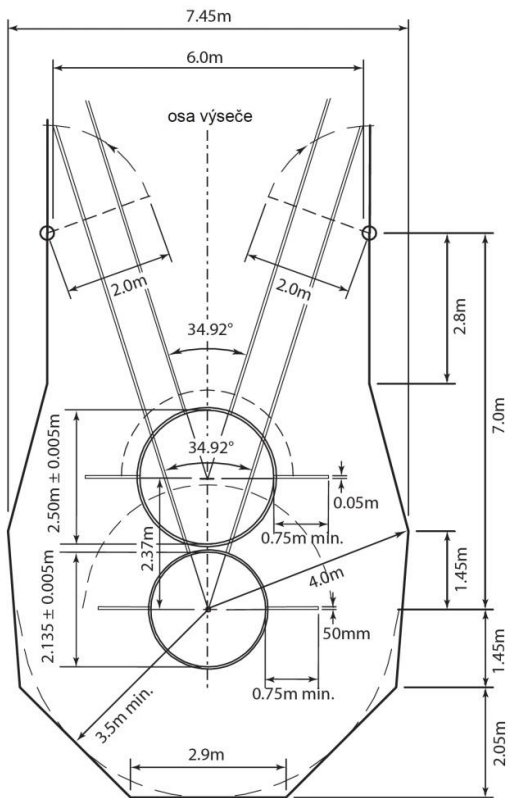
Pozn.: Uspořádání zadních panelů klece není podstatné, pokud jsou ve vzdálenosti alespoň 3,50 m od středu soustředných kruhů nebo kruhu pro hod kladivem v případě samostatných kruhů (nebo 3,00 m pro klece se samostatnými kruhy vybudovanými dle Pravidel z roku 2004, kdy je kruh pro hod diskem vzadu). (Viz též P 192.4.).



Obr. 192a - Klec se soustřednými kruhy pro hody diskem a kladivem
(nastavená pro hod kladivem)

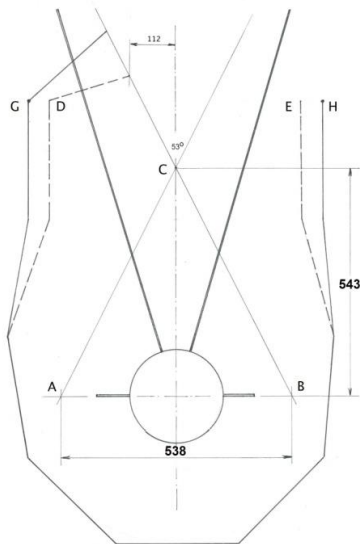


Obr. 192b - klec se soustřednými kruhy nastavená pro hod diskem



**Obr. 192c - Klec se samostatnými kruhy pro hody diskem a kladivem
(nastavená pro hod kladivem)**

- 7) Prostor největšího ohrožení při hodu kladivem z této klece je vymezen úhlem 53° , při hodech levotočivých i pravotočivých, stanoveného za předpokladu, že kladivo se před vypuštěním pohybuje po kruhové dráze o poloměru 2,407 m se středem ve středu kruhu) a to při hodech levou i pravou rukou. Pro bezpečné užívání klece je proto rozhodující její umístění a nasměrování na závoďišti.



Obr. 192d – Stanovení úhlu vymezuujícího prostor největšího ohrožení

- 31) Pro soutěže pořádané v rámci ČAS, platí ustanovení uvedená v odstavcích 1 až 5 výše s tím, že výška dílců klece v nejnižším místě musí být alespoň 5,0 m, výška pohyblivých dílů alespoň 5,0 m. Lze použít rovněž starší typ klece, s rozevřením ve vzdálenosti 4,2 m od středu kruhu. Poslední pevné dílce musí být prodlouženy o další pevný dílec o šířce nejméně 2,0 m, takže rozevření klece je ve vzdálenosti alespoň 6,20 m od středu kruhu.

PRAVIDLO 193

Hod oštěpem

Způsob hodu

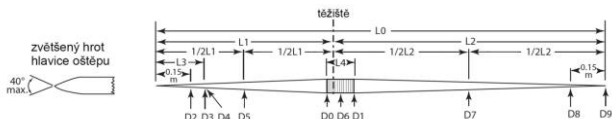
- 1)
 - a) Atlet musí oštěp držet pouze jednou rukou za vinutí. Oštěp musí být hozen přes rameno nebo přes horní část házející paže, nesmí být vržen ani mrštěn. Neortodoxní styly jsou zakázány.
 - b) Hod je zdařený pouze tehdy, když se kovová hlavice oštěpu dotkne země dřívě, než jakákoliv jiná část náčiní.
 - c) V celém průběhu pokusu až do vypuštění oštěpu z ruky se atlet nesmí zcela otočit tak, aby byl zády k odhodovému oblouku.
- 2) Jestliže se kdykoliv v průběhu hodu oštěp zlomí, nesmí být takový pokus považován za nezdařený, pokud byl proveden v souladu s pravidly. Pokud přitom atlet ztratí rovnováhu a poruší některé ustanovení tohoto pravidla, musí to být považováno za neplatný pokus a tento atlet má právo na opakování pokusu.

Náčíní - oštěp

- 3) Oštěp se skládá ze tří hlavních částí - hlavice, těla a vinutí úchopu.
- 4) Tělo oštěpu může být plné nebo duté a musí být zhotoveno z kovu nebo jiného vhodného materiálu jako pevný, nedělitelný celek. Povrch těla oštěpu nesmí mít žádné jamky, hrbolky, rýhy nebo plastické švy, díry nebo zdrsnění a jeho plocha musí být hladká (viz P 188.4) a po celé délce jednotná.
- 5) K tělu oštěpu musí být připevněna kovová hlavice zakončená špicí s ostrým hrotem. Celá hlavice oštěpu musí být zhotovena z kovu. Na její konec může

být upevněna zesílená špice z jiného kovu, a to jen tehdy, pokud je celá hlavice celistvá a má hladký povrch. Vrcholový úhel špice nesmí být větší než 40° .

- 6) Vinutí musí překrývat těžiště náčiní a nesmí zvětšovat průměr těla o více než 8 mm. Může mít pravidelně vzorovaný, neklouzavý povrch, ale bez držáků, zářezů či prohlubní jakéhokoli druhu. Vinutí musí mít všude stejnou tloušťku.
- 7) Průřez oštěpu musí být po celé délce kruhový (viz POZN. 1). Největší průměr těla oštěpu musí být bezprostředně před vinutím. Střední část těla oštěpu, vč. části pod vinutím, může být válcová nebo se mírně zužovat směrem dozadu, avšak zmenšení průměru od bezprostředního počátku vinutí po jeho konec nesmí v žádném případě být větší než 0,25 mm. Od vinutí se oštěp musí pravidelně zužovat směrem ke hrotu i směrem ke konci. Podélný profil od vázání po hrot na jedné straně a ke konci na druhé straně musí být přímý, nebo mírně konvexní (vypouklý) (viz Pozn. 2). Po celé délce oštěpu se jeho průměr nesmí náhle měnit, vyjma bezprostředně za hlavici a před i za vinutím. Na konci hlavice se průměr nesmí zmenšit o více než 2,5 mm. Tato odchylka smí být jen do vzdálenosti 0,30 m od hlavice.
POZN. 1: Ač má být příčný průměr kruhový, je přípustný rozdíl 2 % mezi největší a nejmenší hodnotou průměru v kterémkoliv příčném řezu. Střední hodnota obou údajů musí splňovat parametry uvedené v tabulkách.
POZN. 2: Tvar podélného profilu je možno snadno zkontrolovat pomocí kovového pravítka dlouhého nejméně 500 mm a dvou měrek o tloušťce 0,20 mm a 1,25 mm. V mírně konvexní části profilu se pravítko po přiložení bude po povrchu kolébat, v rovné části nesmí být nikde možno vložit mezi přiložené pravítko a povrch oštěpu měrku 0,20 mm. Avšak v oblasti bezprostředně za místem spojení hlavice a těla nesmí být možno vložit měrku 1,25 mm.



Obr. 193 - mezinárodní oštěp

Průměr [mm]	muži		ženy	
	Max	Min	Max	Min
D0 počátek vinutí	30	25	25	20
D1 konec vinutí	-	D0-0,25	-	D0-0,25
D2 150 mm od hrotu	0,8 D0	-	0,8 D0	-
D3 na konci hlavice	-	-	-	-
D4 za hlavici	-	D3-2,5	-	D3-2,5
D5	0,9 D0	-	0,9 D0	-
D6 vinutí	D0+8	-	D0+8	-
D7 polovina L2	-	0,9 D0	-	0,9 D0
D8 150 mm od konce	-	0,4 D0	-	0,4 D0
D9 na konci	-	3,5	-	3,5

8) Náčiní musí mít následující parametry:

kategorie	dorostenky st. žákyňe	st. žáci ženy juniorky	dorostenci	muži junioři
	500	600	700	800
Rozměry mm				
délka L0	2000-2100	2200-2300	2300-2400	2600-2700
délka hlavice L3	220-270	250-330	250-330	250-330
vzdálenost hrou k těžišti L1	780-880	800-920	860-1000	900-1060
průměr těla v nejtlustším místě D0	20-24	20-25	23-28	25-30
délka vinutí L4	135-145	140-15	150-160	150-160

- 9) Oštěp nesmí mít žádné pohyblivé části nebo zařízení, které by při hodů mohlo změnit polohu těžiště oštěpu nebo jeho letové vlastnosti.
- 10) Zúžení oštěpu ke hrotu kovové hlavice musí být takové, že vrcholový úhel na špici hlavice není větší než 40° . Průměr oštěpu ve vzdálenosti 150 mm od hrotu nesmí překročit hodnotu 80 % maximálního průměru těla oštěpu. V poloviční vzdálenosti mezi hrotem a těžištěm oštěpu nesmí průměr těla oštěpu překročit hodnotu 90 % jeho maximálního průměru.
- 11) Zúžení těla oštěpu směrem ke konci musí být takové, že průměr těla uprostřed mezi těžištěm a koncem oštěpu nesmí být menší, než je hodnota 90 % jeho maximálního průměru. Ve vzdálenosti 150 mm od konce nesmí být průměr těla oštěpu menší než 40 % jeho maximálního průměru, Průměr těla oštěpu na samém konci nesmí být menší než 3,5 mm.

Hod míčkem

- 31) Hmotnost míčku je min. 150 g.
- 32) Pro tuto soutěž platí ustanovení soutěžních pravidel: P180 (celé), P187: odstavce 3), 4), 9) až 11), 12.b), 13, 14.a), d), 15 až 21), 31).

Hod břemenem

- 33) Hmotnost břemene a jeho provedení je uvedeno v řádu příslušné soutěže.
- 34) Při každé soutěži musí být dodržena následující ustanovení soutěžních pravidel: P180 (celé), P187: odstavce 3) až 8), 10), 11), 12.a), 13, 14.a), b), 15 až 21), 31), P191: odstavce 1) až 3), P192 (celé).

Kapitola V - VÍCEBOJE

PRAVIDLO 200 Soutěže ve vícebojích

Soutěže mužů, U20 juniorů a U18 dorostenců, - pětiboj a desetiboj

- 1) Pětiboj se skládá z pěti disciplín, které se musí uskutečnit v jediném dnu v následujícím pořadí: skok do dálky, hod oštěpem, 200 m, hod diskem, 1500 m.
- 2) Desetiboj se skládá z dále uvedených disciplín, které atlet musí absolvovat v určeném pořadí ve dvou po sobě jdoucích dnech:
 1. den - 100 m, skok do dálky, vrh koulí, skok do výšky, 400 m.
 2. den - 110 m přek., hod diskem, skok o tyči, hod oštěpem, 1500 m.

POZN: Dva po sobě jdoucí dny znamenají dvě po sobě jdoucí 24 hodinové období.

Soutěž žen a U20 juniorek – sedmiboj a desetiboj

- 3) Sedmiboj se skládá z dále uvedených disciplín, které atlet musí absolvovat v určeném pořadí ve dvou po sobě jdoucích dnech:
 1. den - 100 m přek., skok do výšky, vrh koulí, 200 m.
 2. den - skok do dálky, hod oštěpem, 800 m.
- 4) Desetiboj se skládá z dále uvedených disciplín, které atlet musí absolvovat ve dvou, po sobě jdoucích dnech v pořadí **podle P200.2, nebo v následně uvedeném pořadí:**
 1. den - 100 m, hod diskem, skok o tyči, hod oštěpem, 400 m.
 2. den – 100 m přek., skok do dálky, vrh koulí, skok do výšky, 1500 m

POZN: Dva po sobě jdoucí dny znamenají dvě po sobě jdoucí 24 hodinové období.

U18 Dorostenky (sedmiboj)

- 5) Sedmiboj sestává z dále uvedených disciplín, které atlet musí absolvovat v určeném pořadí ve dvou po sobě jdoucích dnech:
 1. den - 100 m přek., skok do výšky, vrh koulí, 200 m.

2. den - skok do dálky, hod oštěpem, 800 m.

POZN: Dva po sobě jdoucí dny znamenají dvě po sobě jdoucí 24 hodinové období.

Všeobecná ustanovení

- 6) Podle uvážení vrchního rozhodčího musí mít každý atlet, kdykoliv je to možné, mezi koncem jedné a začátkem další disciplíny přestávku alespoň 30 minut. Je-li to možné, pak začátek první disciplíny druhého dne má být alespoň 10 hodin po ukončení poslední disciplíny prvního dne.
- 7) V jednotlivých disciplínách víceboje, vyjma poslední, určuje složení jednotlivých běhů a skupin podle okolností technický delegát nebo vrchní rozhodčí vícebojů tak, že atlet s podobnou výkonností v dané disciplíně, dosaženou v předem stanoveném údobí, jsou umístěni do stejného běhu nebo skupiny. V každé skupině mají být alespoň 3 závodníci, nejlépe však 5 a více atletů.

Pokud tak nelze učinit s ohledem na časový pořad, je obsazení běhů nebo skupin další disciplíny stanoveno až a když jsou atleti k dispozici po absolvování předcházející disciplíny.

V poslední disciplíně víceboje budou jednotlivé běhy sestaveny tak, že poslední běh tvoří vedoucí závodníci podle pořadí po předposlední disciplíně.

Technický delegát nebo vrchní rozhodčí vícebojů, podle okolností, má právo změnit složení kterékoliv skupiny, je-li to podle jeho mínění žádoucí.

- 8) Pro všechny disciplíny, z nichž se každá soutěž skládá, platí příslušná pravidla IAAF s následujícími výjimkami:
 - a) ve skoku do dálky a při vrhu koulí a všech hodech má každý atlet pouze tři pokusy.
 - b) pokud není k dispozici automatická časomíra, musí být čas každého atleta měřen nezávisle třemi časoměřiči.
 - c) v běžeckých soutěžích je v každém běhu možný pouze jediný nezdařený start bez diskvalifikace atleta (atletů), který (kteří) jej

způsobil (i). Kterýkoliv atlet, který způsobil další nezdařený start v témže běhu, musí být startérem ze závodu vyloučen. (Viz též P162 8).

- d) Ve vertikálních skocích musí být zvyšování latky jednotné po celou dobu soutěže, a to po 3 cm ve skoku vysokém a po 10 cm ve skoku o tyči.
- 9) V každé běžecké disciplíně může být použit pouze jediný systém měření časů. Nicméně v případě rekordu musí být použity údaje plně automatického časoměrného systému, bez ohledu na skutečnost, zda údaje tohoto systému byly použity pro bodování ostatních startujících v dané disciplíně.
- 10) Kterémukoliv atletovi, který se nepokusí o start nebo neprovede pokus v jedné z disciplín víceboje, nesmí být povolena účast v následujících disciplínách, ale nadále musí být považován za atleta, který soutěž vzdal. Nesmí být proto uveden v konečném pořadí.
Kterýkoliv atlet, který se rozhodl, že v soutěži ve víceboji nebude dále pokračovat, musí o svém rozhodnutí okamžitě uvědomit vrchního rozhodčího víceboje.
Pozn.: Není tedy možné, aby v některé disciplíně víceboje startoval atlet, který ve víceboji nesoutěží.
- 11) Po ukončení každé disciplíny musí být všem atletům oznámeny získané body podle platných bodovacích tabulek IAAF, jak v právě ukončeném závodě, tak i celkové součty po všech ukončených disciplínách.
Pořadí atletů v soutěži je dáno součtem získaných bodů.
- 12) Dosáhnou-li dva atleti nebo více atletů stejného bodového součtu na kterémkoliv místě konečného pořadí soutěže, **rovnost umístění zůstává a těmto atletům bude přiznáno stejné umístění.**
31. V kategoriích mládeže se víceboje konají též v níže uvedeném rozsahu:

Kategorie	den	Disciplíny
žáci starší 9-boj	1.	100 m př., disk, tyč, oštěp
	2.	60 m, dálka, koule, výška, 1000 m
žáci mladší 5-boj	1.	60 m př., míček, 60 m, dálka, 800 m
dorostenky 10-boj	1.	100 m, disk, tyč, oštěp, 400 m

	2.	100 m př., dálka, koule, výška, 1500 m
žákyně st. 7-boj	1.	100 m př., výška, koule, 150 m
	2.	dálka, oštěp, 800 m
žákyně ml. 5-boj	1.	60 m př., míček, 60 m, dálka, 800 m

Vyjma pětibojů mladšího žactva jsou všechny ostatní víceboje dvoudenní. Pořadí jednotlivých disciplín musí být zachováno tak, jak je výše uvedeno.

Váha a rozměry náradí a náčiní je dána údaji platnými pro samostatné závody v jednotlivých věkových kategoriích.

- 32) Kromě rozsahů uvedených v bodech 1, 2, 3 a 31 je možno pořádat víceboje v běžeckých nebo vrhačských disciplínách (trojboj, resp. čtyřboj) a sprinterský trojboj (60 m, 100 m, 200 m). Pro bodové hodnocení se použijí běžné bodovací tabulky.

Kapitola VI - HALOVÉ SOUTĚŽE

PRAVIDLO 210

Platnost pravidel soutěží na otevřeném hřišti

S výjimkami uvedenými v ustanoveních tohoto oddílu a požadavku měření rychlosti větru podle P 163 pro soutěže v hale platí pravidla pro soutěže na otevřeném závodisti, uvedená v kapitolách I až V.

PRAVIDLO 211

Kryté sportoviště

- 1) Celé sportoviště musí být zcela uzavřené a pod střechou. Musí být vybaveno osvětlením, topením a ventilací, zajišťujícími nutné podmínky pro soutěže.
- 2) Halové sportoviště má mít oválnou atletickou dráhu a rovinku pro běhy na krátké vzdálenosti na hladkých a překážkových tratích, rozběhové dráhy a doskočiště pro skok do výšky, skok do dálky, trojskok a pro skok o tyči. Dále má mít vrhačský kruh a sektor pro dopad náčiní pro vrh koulí, umístěný trvale nebo podle potřeby. Všechna zařízení mají odpovídat specifikacím uvedeným v manuálu IAAF Atletická zařízení ("IAAF Track and Field Facilities Manual").
- 3) Všechny běžecké dráhy, rozběhové dráhy a odrazové plochy musí být pokryty umělým materiálem, jehož vrstva má být dostatečná pro použití obuvi s hřeby o délce 6 mm.
Pokud je tato vrstva odlišné tloušťky, uvědomí správa haly atlety o přípustné délce hřebů (viz P 143.4).
Halové atletické soutěže uvedené v P 1.a), b), c) a f) mají být konány pouze na závodisti, která mají platný certifikát IAAF.
Doporučuje se, aby se na takových závodisti konaly i soutěže uvedené v P 1.d), e), f), g) h) i) a j).
- 4) Podklad, na němž je položen umělý povrch drah, rozběžišť a odrazových ploch, musí být buď tuhý, tj. z betonu nebo, jedná-li se o montovanou konstrukci (např. dřevěné či překližkové desky upevněné na trámových

nosnících), musí mít, jak je to jen technicky možné, po celé ploše jednotnou pružnost. Na odrazových plochách pro skokanské soutěže musí být tato podmínka prověřena před každou soutěží.

Podkladová plocha, na níž je povrch odraziště položen, musí být bezpodmínečně pevná, nebo bez jakýchkoliv pružících dílů.

POZN. 1: „Pružným dílem“ se rozumí takový díl, který je záměrně navržen tak, že atletům poskytuje výhodu.

POZN. 2: Manuál IAAF pro Atletická zařízení ("IAAF Track and Field Facilities Manual"), kterou je možno obdržet v kanceláři IAAF nebo stáhnout z webových stránek IAAF, obsahuje podrobnější přesné specifikace pro návrh a stavbu atletických sportovišť, včetně náčrtků pro měření a značení dráhy.

POZN. 3: Současné standardní formuláře, které jsou požadované při podání certifikační žádosti a pro zprávu o měření, stejně jako Postupy pro certifikační systém jsou dostupné v kanceláři IAAF, nebo mohou být staženy z webových stránek IAAF.

PRAVIDLO 212

Rovinka pro běhy na krátké vzdálenosti

- 1) Příčný sklon rozběhové dráhy nemá překročit hodnotu 1:100 (1 %), pokud zvláštní okolnosti neospravedlňují výjimku udělenou IAAF a sklon ve směru běhu nesmí v kterémkoliv místě mít hodnotu větší než 1:250 (0,4 %) a celkově hodnotu větší než 1:1000 (0,1 %).

Dráhy

- 2) Rovinka má mít nejméně 6 a nejvýše 8 drah vzájemně vymezených a z obou stran ohraničených bílými čarami širokými 50 mm. Jednotlivé dráhy musí mít stejnou šířku 1,22 m \pm 0,01 m, včetně čáry po pravé straně.

POZN.: Dráhy okruhů postavených před 1. 1. 2004 mohou mít jednotlivé dráhy maximální šířku 1,25 m. Nicméně, při opravě povrchu nebo celkové změně, musí šířka drah odpovídat tomuto pravidlu.

Start a cíl

- 3) Před startovní čarou musí být volný prostor alespoň 3 m a za cílovou čarou musí být zcela volný prostor bez jakýchkoliv překážek o délce alespoň 10 m, upravený tak, aby dobíhající závodníci mohli zastavit bez nebezpečí zranění.

POZN.: Doporučuje se, aby za cílovou čarou byla volná vzdálenost alespoň 15 metrů.

PRAVIDLO 213

Běžecový ovál a dráhy

- 1) Doporučuje se jmenovitá délka 200 m. Běžecový ovál musí sestávat ze dvou paralelně vedených, rovných úseků a dvou zatáček stejného poloměru, které mohou být klopené. Vnitřní okraje trati musí být ohraničené buď obrubníkem z vhodného materiálu asi 50 mm vysokým i širokým nebo bílou čarou širokou 50 mm. Vnitřní hrana obrubníku nebo čáry musí být po celém obvodu dráhy vodorovná, s nejvyšším sklonem 1:1000 (0,1 %). Obrubník na obou rovinkách může být vynechán a nahrazen bílou čarou o šířce 50 mm.
- POZN.: Všechna měření musí být provedena v souladu s P160.2.*

Dráhy

- 2) Běžecová trať má mít nejméně 4 a nejvýše 6 drah. Jmenovitá šířka drah musí být v rozmezí 0,90 m až 1,10 m, vč. čáry po pravé straně. Všechny dráhy musí být stejně široké s tolerancí $\pm 0,01$ m vzhledem ke zvolené šířce. Jednotlivé dráhy musí být vzájemně vymezeny bílými čarami širokými 50 mm.

Klopení zatáček

- 3) Úhel klopení dráhy musí být stejný v kterémkoliv radiálním řezu všemi drahami v zatáčkách a v kterémkoliv kolmo na dráhy vedeném řezu všemi drahami na rovinkách. Rovinky mohou být ploché nebo s příčným sklonem nejvýše 1:100 (1 %) směrem k vnitřní dráze. Pro usnadnění přechodu z rovinek do klopené zatáčky, může přechodový úsek plynule ve vertikálním i horizontálním směru zasahovat do rovného úseku trati.

Vyznačení vnitřního okraje

- 4) Je-li vnitřní okraj dráhy vymezen pouze bílou čarou, musí být ještě vyznačen kužel, nebo praporky. Kužele musí být alespoň 200 mm vysoké. Praporky musí mít rozměr 0,25 m x 0,20 m a výšku nad plochou dráhy alespoň 0,45 m a musí být skloněny pod úhlem 120° k povrchu běžeckého oválu. Kužele nebo praporky musí být umístěny tak, že jejich ven směřující plocha splývá s vnitřním okrajem bílé hraniční čáry. Vzájemné vzdálenosti kuželů nebo praporků nesmí být větší než 1,5 m v zatáčkách a 10 m na rovinkách.
POZN.: Pro všechny halové soutěže řízené přímo IAAF se doporučuje vnitřní vymezení běžeckého oválu obrubníkem.

PRAVIDLO 214

Start a cíl na běžeckém oválu

- 1) Technické informace o stavbě a značení běžeckého oválu o délce 200 m a opatřeného klopenými zatáčkami jsou uvedeny v příslušné příručce IAAF Atletická zařízení ("IAAF Track and Field Facilities Manual"). Základní principy, které by měly být dodrženy, jsou uvedeny níže.

Základní požadavky

- 2) Start a cíl musí být vyznačeny bílými čarami širokými 50 mm, vedenými kolmo na podélné dělicí čáry drah na rovince a ve směru normály v daném místě zakřivení zatáčky.
- 3) Cílová čára, pokud je to možné, má být pouze jedna pro všechny běhy a musí být umístěna na rovném úseku trati tak, aby co největší část tohoto úseku byla před cílem.
- 4) Základním požadavkem pro všechny startovní čáry, přímé, odstupňované či zakřivené je, aby nejkratší možná vzdálenost od startu do cíle byla pro všechny atlety stejná.
- 5) Pokud je to možné, nemají být startovní čáry (a středové čáry předávacích území) v nejstřednější části klopení zatáček.

Průběh závodů

6)

- a) Běhy do 300 m včetně musí být běženy celé v drahách.
- b) Běhy delší než 300 m, avšak kratší než 800 m, musí být běženy v drahách od startu až po čáru seběhnutí vyznačenou na konci druhé zatáčky.
- c) V běžích na 800 m může mít každý atlet přidělenou samostatnou dráhu nebo jedna dráha může být přidělena až dvěma atletům nebo se může se běžet i ve skupinách podle P 163.5.b), nejlépe vybíhajících z drah 1 a 3. V těchto případech závodníci mohou opustit své dráhy nebo ti, kteří běží ve vnější skupině, se mohou připojit k vnitřní skupině za čárou seběhnutí, vyznačenou na konci první zatáčky, nebo pokud je závod běžen se dvěma zatáčkami v drahách, na konci druhé zatáčky. Může být též použita jediná zakřivená čára.
- d) Běhy nad 800 m musí být běženy ze zakřivené startovní čáry bez ohledu na vyznačené dráhy. Pokud je použit skupinový start, je čára seběhnutí na konci první nebo druhé zatáčky.

Pokud atlet toto pravidlo nedodrží, bude diskvalifikován.

Čára seběhnutí (k obrubníku) je oblouková čára vyznačená na výběhu z každé zatáčky, vyznačená v šíři 50 mm napříč všemi drahami vyjma první. Pro usnadnění identifikace této obloukové čáry musí být na čarách, bezprostředně před průsečíky obloukové čáry s čarami vymezujícími jednotlivé dráhy, umístěny malé kužely či hranoly (50 x 50 mm) nebo jiné značky, jejichž výška nepřesáhne 0,15 m, a jejichž barva je s výhodou odlišná od barvy obloukové čáry.

POZN. 1: Při soutěžích neuvedených v P 1.1.a), b), c) a f) se účastníci mohou dohodnout, že běh na 800 m se nepoběží v drahách.

POZN. 2: Při méně než šesti drahách lze použít skupinového startu, který umožňuje soutěžit šesti atletům současně.

Startovní a cílová čára pro dráhu o jmenovité délce 200 m

- 7) Startovní čára první dráhy je na hlavní rovince. Její poloha musí být stanovena tak, aby startovní čára v krajní vnější dráze (běhy na 400 m) byla v místě, kde úhel klopení nepřesahuje 12°.
- Cílovou čarou pro všechny běhy na běžeckém oválu je prodloužená startovní čára první dráhy, vedená napříč jednotlivými drahami, kolmo na jejich hraniční čáry.

PRAVIDLO 215

Losování drah v soutěžích na dráze

- 1) **Pro všechny běhy, které se běží zcela či částečně v drahách v zatáčce, a kde jsou kvalifikační kola, se o dráhy losuje takto:**
- a) o vnější dvě dráhy losují dva závodníci nebo družstva nejvýše postavená,
 - b) o další dvě dráhy závodníci nebo družstva na třetím a čtvrtém místě,
 - c) o zbývající dráhy losují zbývající účastníci běhu.
- Postavení jednotlivých účastníků běhu se stanoví takto:
- d) pro běhy prvního kola podle tabulky dosažených výkonů v předem stanoveném údobí,
 - e) **pro další kola v souladu s postupem uvedeným v P 166.3.b), i), v případě běhu na 800 m v souladu s P166.3.b.ii)**
- 2) Pro všechny ostatní běhy se pořadí drah stanoví v souladu s P 166.4 a P 166.5.

PRAVIDLO 216

Oblečení, obuv a startovní čísla

Část hřebů vystupujících z podrážky nebo paty obuvi nesmí přesahovat délku 6 mm (nebo hodnotu udanou pořadatelem, která nesmí překročit maximum dané P 143.4.

PRAVIDLO 217
Běhy překážkové

- 1) Překážkové běhy v hale se pořádají na vzdálenosti 50 m nebo 60 m, na rovné trati.
- 2) Rozmístění překážek pro závody:

	U18 dorstenci	U20 junioři	muži	U18 dorstenky	U20 Juniorky/ Ženy
výška překážky	0,914 m	0,991 m	1,067 m	0,762 m	0,838 m
délka tratě	50 m/60 m				
Počet překážek	4/5				
od startu k 1. překážce	13,72 m			13,00 m	
mezi překážkami	9,14 m			8,50 m	
od poslední překážky do cíle	8,86 m/9,72 m			11,50 m/13,00 m	

31) Pro žákovské soutěže platí:

	Žáci st.	Žáci ml.	žákyně st.	žákyně ml.
výška překážky m	0.840	0.762	0.762	0.762
délka tratě	50 m/60 m			
počet překážek	4/5	5/6	4/5	5/6
od startu k 1. překážce m	13,00 m	11,70	13,00	11,70
mezi překážkami m	8,50	7,70	8,20	7,70
od poslední překážky do cíle m	11,5/13	7,50/9,8	12,4/14	7,50/9,80

PRAVIDLO 218

Běhy štafetové

- 1) Při běhu na 4x200 m musí být celý první úsek a první zatáčka druhého úseku, až po nejbližší hranu čáry seběhnutí, popsanou v P214.9, běženy v drahách. **Všechna předávací území musí být dlouhá 20 m** a druhý, třetí a čtvrtý atlet musí zahájit běh uvnitř předávacího území.
- 2) Běh na 4x400 m musí být běžen v souladu s P 214.6.b).
- 3) Běh na 4x800 m musí být běžen v souladu s P 214.6.c).
- 4) Běžci na třetím a čtvrtém úseku závodu na 4x200 m a na druhém, třetím a čtvrtém úseku závodu na 4x400 a na všech úsecích závodu na 4x800 m se za řízení určeným rozhodčím řadí do vyčkávací pozice na počátku předávacího území ve stejném pořadí (od vnitřní dráhy po vnější), v jakém přibíhající členové jednotlivých družstev vběhli do poslední zatáčky. Své postavení na počátku předávacího území musí očekávající běžci zachovat a nesmí je již měnit, i když se pořadí přibíhajících běžců mezitím změní. Pokud některý atlet toto ustanovení nedodrží, jeho družstvo bude diskvalifikováno.

POZN.: Vzhledem k úzkým drahám může při bězích štafetových v halách dojít k neúmyslným kolizím snadněji než při závodech na otevřeném závodistišti. Proto se doporučuje, pokud je to možné, ponechat mezi jednotlivými družstvy volnou dráhu. Použity by tedy byly dráhy 1, 3 a 5 a dráhy 2,4 a 6 by zůstaly volné.

PRAVIDLO 219

Skok do výšky

Rozběhová plocha a odrazová plocha

- 1) Při použití přenosných rohoží platí ustanovení o odrazové ploše pro horní povrch těchto rohoží.
- 2) Atlet může zahájit svůj rozběh z klopené části běžeckého oválu, avšak posledních 15 m musí být na úseku vyhovujícím ustanovení P182.3, 182.4 a 182.5.

PRAVIDLO 220

Skok o tyči

Rozběhová dráha

- 1) Atlet se může začít rozbíhat z klopené části běžeckého oválu, ale posledních 40 m rozběhu m je na rozběžišti odpovídajícím ustanovení P183.6 a P183.7.

PRAVIDLO 221

Horizontální skoky

Rozběhová dráha

- 1) Atlet se může začít rozbíhat z klopené části běžeckého oválu, pokud posledních 40 m rozběhu je na rozběžišti odpovídajícím ustanovení P184.1 a P184.2.

PRAVIDLO 222

Vrh koulí

Výseč pro dopad náčiní

- 1) Povrch výseče pro dopad náčiní musí být tvořen takovým materiálem, že na něm koule po dopadu zanechá otisk, a který současně utlumí odskoky náčiní.
- 2) Pokud je to nutné pro bezpečnost diváků, atletů a činovníků, výseč pro dopad náčiní musí být na vzdáleném konci a po obou bocích, co nejbližší ke kruhu, ohraničena bariérou nebo ochrannou sítí vysokou nejméně 4,0 m, a dostatečně pevnou, aby zadržela kouli při přímém dopadu nebo po odskoku od povrchu výseče.
- 3) S ohledem na omezený prostor krytého závodistiště, plocha ohraničená bariérou (viz bod 3), nemusí být dostatečně velká pro celou výseč $34,92^\circ$. Zmenšená plocha výseče musí vyhovovat následujícím podmínkám.
 - a) Bariéra na konci plochy výseče musí být alespoň o 0,5 m dále, než je platný světový rekord soutěže mužů nebo žen při mezinárodních soutěžích, jinak podle úrovně soutěže.

- b) Postranní čáry vymežující výseč musí být vyznačeny symetricky vůči ose kruhu.
- c) Postranní čáry výseče, která není standardní výseči s úhlem $34,92^\circ$, mohou vybíhat paprskovitě ze středu kruhu (obdobně jako je tomu u standardní výseče) nebo mohou být rovnoběžně navzájem a s osou kruhu. Vzdálenost obou vzájemně rovnoběžných postranních čar musí být nejméně 9,0 m.

Konstrukce náčiní

- 4) Podle typu povrchu výseče pro dopad náčiní (viz P222.1) musí být koule zhotovena z plného kovu či s kovovým pláštěm nebo alternativně s pláštěm z měkké plastické hmoty či gumy, naplněným vhodným materiálem. V jedné soutěži není možno použít oba typy náčiní.

Koule z plného kovu nebo s kovovým pláštěm

- 5) Koule z plného kovu nebo s kovovým pláštěm musí vyhovovat ustanovením P 188.4 a P 188.5 pro soutěže na otevřeném závodisti.

Koule s plastovým nebo gumovým pláštěm

- 6) Koule s pláštěm z měkkého plastu nebo z gumy musí být naplněna vhodným materiálem a pevnost pláště musí být taková, aby bez poškození vydržel dopad náčiní na podlahu běžné sportovní haly. Musí být kulového tvaru s hladkým povrchem.

Informace pro výrobce: Hladkostí se rozumí, že jeho nerovnosti jsou menší než 1,6 μm , tj. hrubost povrchu označená číslem N7 a menší.

- 7) Náčiní musí vyhovovat následujícím parametrům:

Kategorie	Minimální hmotnost	
	pro připuštění k soutěži (kg)	průměr (mm) min. max.
Muži	7,260	110 145
Junioři	6,000	105 140
Dorostenci	5,000	100 135

Žáci starší	4,000	95	130
Žáci mladší	3,000	85	120
Ženy	4,000	95	130
Juniorky	4,000	95	130
Dorostenky	3,000	85	120
Žákyně st.	3,000	85	120
Žákyně ml.	2,000	75	115

- 31) Pro ostatní kategorie platí stejné parametry jako pro náčinní určené pro soutěže na otevřeném závodisti.**

PRAVIDLO 223

Víceboje

U18 Dorostenci, U20 junioři, muži (pětiboj)

- 1) Pětiboj sestává z pěti disciplín, které musí proběhnout během jediného dne v následujícím pořadí:
60 m přek., skok do dálky, vrh koulí, skok do výšky, 1000 m.

U18 Dorostenci, U20 junioři, muži (sedmiboj)

- 2) Sedmiboj sestává ze sedmi disciplín, které musí proběhnout během dvou po sobě následujících dnů v pořadí:
první den: 60 m, skok do dálky, vrh koulí, skok do výšky,
druhý den: 60 m přek., skok o tyči, 1000 m.

U18 Dorostenky, U20 juniorky, ženy (pětiboj)

- 3) Pětiboj sestává z pěti disciplín, které musí proběhnout během jediného dne v následujícím pořadí:
60 m přek., skok do výšky, vrh koulí, skok do dálky, 800 m.

Rozběhy a rozdělení do skupin

- 4) V každé skupině mají být alespoň 3, nejlépe však 4 a více atletů, dle potřeby rozdělených do rozběhů, nebo skupin.

Kapitola VII – CHODECKÉ SOUTĚŽE

PRAVIDLO 230

Závodní chůze

Vzdálenosti

- 1) Standardními vzdálenostmi jsou v hale 3000 m, 5000 m; venku na dráze 5000 m, 10000 m, 20000 m, 50000 m, na silnici 10 km, 20 km, 50 km.

Definice závodní chůze

- 2) Závodní chůze je takový pohyb kroky, při němž nedojde k viditelné (lidským okem postřehnutelné) ztrátě dotyku chodce se zemí. Oporová noha musí bezpodmínečně být napnutá (tj. nepokrčená v koleně) od okamžiku prvního kontaktu se zemí až do okamžiku, kdy je ve svislé poloze.

Rozhodování

- 3)
 - a) Rozhodčí určení pro závod si zvolí vrchníka, pokud tento nebyl určen dříve.
 - b) Všichni rozhodčí musí jednat nezávisle jeden na druhém a jejich rozhodnutí musí být založena na pouhém pozorování lidským okem.
 - c) Při soutěžích uvedených v P 1.a) musí být všichni rozhodčí chůze uvedeni na IAAF Panelu mezinárodních rozhodčích chůze. Při soutěžích uvedených v P 1.b) a c) musí být všichni rozhodčí chůze uvedeni na IAAF Panelu mezinárodních rozhodčích chůze nebo na oblastním Panelu oblastních rozhodčích chůze.
 - d) Při soutěžích na silnici má normálně být nejméně šest a nejvýše devět rozhodčích, včetně vrchníka.
 - e) Při soutěžích na dráze má normálně být šest rozhodčích, včetně vrchníka.
 - f) Při soutěžích uvedených v P 1.a) může působit pouze jeden rozhodčí (nepočítaje vrchníka) příslušný jedné členské federaci.

POZN.: Příslušností každého rozhodčího k určité členské federaci je ta, která je uvedena na seznamu oblastních nebo mezinárodních rozhodčí chůze.

Vrchník chůze

4)

- a) Při soutěžích uvedených v P 1.a), b), c), d), f) má vrchník chůze pravomoc diskvalifikovat chodce na úseku posledních 100 m, pokud jeho/její způsob pohybu nevyhovuje ustanovení P 230.2., bez ohledu na počet červených karet, které vrchník chůze na atleta/y předtím obdržel. Chodec, který je vrchníkem chůze takto diskvalifikován, smí závod dokončit. O své diskvalifikaci musí být uvědomen vrchníkem chůze nebo jeho asistentem ukázáním červeného terče při nejbližší příležitosti poté, co prošel cílem.
- b) Vrchník musí mít dozor nad celou soutěží a působí jako rozhodčí chůze pouze ve zvláštním případě uvedeném výše v odst. 4.a). Při soutěžích uvedených v P 1.1.a), b), c), f) musí být určení dva nebo více asistentů vrchníka chůze, kteří pomáhají s uvědoměním atletů o diskvalifikacích. Tito asistenti nesmí působit jako rozhodčí chůze.
- c) Při všech soutěžích uvedených v P 1.a), b), c), f), a pokud je to možné v dalších soutěžích, musí být určen zapisovatel vrchníka chůze a činovník, který bude mít na starosti návěstní tabuli pro vyznačení počtu udělených červených karet.

Žlutý terč

- 5) Pokud rozhodčí není zcela spokojený s tím, jak dodržuje ustanovení P 230.2), musí atletovi, pokud je to možné, ukázat žlutý terč opatřený na obou stranách symbolem provinění proti pravidlům. Atletovi nesmí být dvakrát ukázán žlutý terč za stejný přestupek stejným rozhodčím. O ukázaných žlutých tercích musí rozhodčí po závodě uvědomit vrchníka chůze.

Červené karty

- 6) Když rozhodčí chůze upozoruje, že chodec během kterékoliv části závodu nedodrží ustanovení odstavce 1 tohoto pravidla tím, že viditelně ztrácí kontakt se zemí nebo pokrčuje koleno, musí na atleta zaslat vrchníkovi chůze červenou kartu.

Diskvalifikace

7)

- a) Pokud vrchník chůze obdrží na jednoho atleta tři červené karty od tří různých rozhodčích, musí být takový atlet ze závodu vyloučen. Vrchník chůze nebo jeho asistent musí atleta o vyloučení uvědomit ukázáním červeného terče. I když se tak nestane, vyloučení zůstává v platnosti.
- b) Při soutěžích uvedených v P 1.1.a), b), c), nebo e) nemůže být chodec za žádných okolností vyloučen na základě červených karet od dvou rozhodčích příslušných téže členské federaci.
- c) **Tam, kde to nařizuje řád dané soutěže nebo určí pořadatel, se pro závod zřídí trestné území (Penalty zone). Atlet, který obdrží tři červené karty, se na příkaz vrchníka chůze, nebo osoby vrchníkem určené, musí do tohoto území dostavit a setrvat v něm po určitou dobu.**

Pro jednotlivé závody se musí použít následující doby (trestné minuty)

<u>Závod na, vč.</u>	<u>Doba</u>
<u>5000 m/5 km</u>	<u>0,5 min</u>
<u>10000 m/10 km</u>	<u>1 min</u>
<u>20000 m/20 km</u>	<u>2 min</u>
<u>30000 m/30 km</u>	<u>3 min</u>
<u>40000 m/40 km</u>	<u>4 min</u>
<u>50000 m/50 km</u>	<u>5 min</u>

Pokud tento atlet kdykoliv po návratu z trestu zpět do závodu obdrží další červenou kartu od jiného rozhodčího, než jednoho ze tří, kteří mu udělili předchozí tři červené karty, bude diskvalifikován. Atlet, který se do trestného území nedostaví, když k tomu bude vyzván nebo v trestném území nesetrvá po stanovenou dobu, bude vrchníkem chůze diskvalifikován.

- d) Při soutěži na dráze musí vyloučený chodec okamžitě dráhu opustit a při soutěži mimo dráhu musí vyloučený chodec okamžitě sejmout startovní číslo a opustit trať. Kterýkoliv vyloučený atlet, který po své diskvalifikaci odmítne opustit dráhu nebo trať, nebo nedodrží ustanovení P230.7.c) o vstupu do trestného boxu a setrvání v něm po požadovanou dobu, může být vystaven dalším disciplinárním postihům ve smyslu P145.2.
- e) Alespoň jedna návěstní tabule informující atlety o počtu červených karet, která byly podány na každého atleta, musí být umístěna na trati v blízkosti cíle. Na tabuli má být rovněž znázorněn přestupek, za nějž byla červená karta udělena.
- f) Při všech soutěžích uvedených v P1.1.a) musí rozhodčí chůze pro předání všech červených karet zapisovateli vrchníka a na návěstní tabuli používat ruční zařízení výpočetní techniky s dálkovým přenosem dat.
Při všech ostatních soutěžích, kde tento systém není použit, musí vrchník okamžitě po skončení soutěže nahlásit vrchnímu rozhodčímu všechny atlet, kteří byli vyloučeni podle znění P 230.4.a), 230.7.a) nebo 230.7c) s udáním startovního označení, času oznámení a druhu přestupku. Totéž musí učinit u všech atletů, kteří dostali červenou kartu.

Start

- 8) Závod musí být odstartován výstřelem z pistole. Použijí se povelky pro běhy delší než 400 m. (viz P 162.2.b). V závodech, kterých se účastí velký počet atletů, musí být dána výstražná znamení 5 minut, 3 minuty a 1 minutu před

startem. Po povelu "Připravte se!" se závodníci shromáždí na startu způsobem určeným organizátorem. Startér se přesvědčí, že žádný atlet se nohou (nebo kteroukoliv částí těla) nedotýká startovní čáry nebo země za ní (míněno ve směru chůze) a pak závod odstartuje.

Pozn.: V soutěži družstev je startovní prostor rozdělen do sektorů. Členové družstev se v sektoru řadí do zástupu.

Bezpečnost závodu

- 9) Pořadatelé závodu v chůzi na silnici musí bezpodmínečně zajistit bezpečnost atletů. Při soutěžích uvedených v P 1.1.a), b), c) pořadatel musí zajistit, aby silnice, po níž závod probíhá, byla v obou směrech uzavřena pro motorizovanou dopravu.

Osvěžování a občerstvovací stanice při silničních soutěžích

- 10)
- a) Na startu a v cíli všech závodů musí mít závodníci k dispozici vodu a další vhodné občerstvení.
- b) Při všech závodech od 5 km vč. až do 10 km vč. musí být ve vhodných intervalech zřízeny osvěžovací stanice, kde se podává pouze voda, pokud k takovým opatřením povětrnostní podmínky opravňují.
POZN.: Pokud to bude považováno za vhodné s ohledem na určité klimatické podmínky, mohou být rovněž zřízeny stanice, kde bude vytvářena vodní mlha na trati.
- c) Při všech soutěžích na tratích delších než 10 km musí být v každém kole k dispozici občerstvovací stanice (kromě vody i jídlo). Dále musí být zřízeny osvěžovací stanice, kde se podává pouze voda, asi uprostřed mezi občerstvovacími stanicemi, případně častěji, pokud k takovým opatřením povětrnostní podmínky opravňují.
- d) **Občerstvení, které může být poskytnuto pořadatelem nebo je připraveno samotnými atlety, musí být uloženo na stanicích tak,**

aby bylo atletům snadno přístupné nebo jim může být podáváno přímo do rukou pověřenými osobami.

- e) Pověřené osoby nesmí vstoupit na trať nebo přikázat některému atletovi. Občerstvení mohou podat atletovi buď zpoza stolu nebo nejvýše 1 m z boku, ale nikoliv z postavení před stolem.
- f) Při soutěžích uvedených v P1.1.a), b), c), f) mohou být za stolem současně pouze dva činovníci z každé členské federace. Žádný činovník nebo pověřená osoba se za žádných okolností nesmí pohybovat vedle atleta, když přebírá občerstvení nebo vodu.
POZN.: Při soutěžích, kde je členská federace reprezentována více než třemi atlety, mohou technické předpisy dovolit účast dalších činovníků u stolů občerstvovací stanice.
- g) Atlet může kdykoliv nést vodu nebo občerstvení v ruce nebo je mít uchycené na těle, pokud je nese od startu nebo je převzal či obdržel na oficiální stanici.
- h) Atlet, který přijme nebo obdrží občerstvení nebo vodu mimo oficiální občerstvovací stanici, pokud se nejedná o lékařské důvody a není přijato od nebo pod dozorem rozhodčích závodu, nebo přijme občerstvení od jiného atleta, bude při prvním provinění varován vrchním rozhodčím ukázaním žluté karty. Při druhém takovém provinění vrchní rozhodčí atleta diskvalifikuje ukázaním červené karty. Atlet pak musí trať ihned opustit.

POZN.: Atlet může občerstvení obdržet od jiného atleta nebo mu předat občerstvení, vodu nebo houby, pokud je nese od startu nebo je vzal či obdržel na oficiální stanici. Nicméně trvalá pomoc mezi dvěma nebo více atlety takovým způsobem může být považovaná za nedovolenou dopomoc a mohou být proto uplatněna varování nebo diskvalifikace, jak je uvedeno výše.

Soutěže na silnici

11)

- a) Okruh musí být dlouhý nejméně 1,0 km a nejvýše 2,0 km. Pro soutěže, které začínají a končí na stadionu, má být okruh umístěn co nejbližší stadionu.
- b) Délka tratí silničních závodů musí být měřena v souladu s ustanoveními P 240.3.

Pozn.: Toto ustanovení se doporučuje též pro soutěže konané v ČR a organizované ČAS.

Průběh soutěží

- 12) Atlet smí opustit vyznačenou trať se svolením rozhodčího a za jeho dozoru, pokud si odchodem z trati nezkrátí předepsanou vzdálenost.
- 13) Pokud se příslušný vrchní rozhodčí dozví od rozhodčího, úsekového rozhodčího nebo jinak, že chodec opustil vyznačenou trať, a zkrátí si tak předepsanou vzdálenost, musí takového chodce diskvalifikovat.
- 31) **Pro měření časů platí ustanovení P 165.**

Kapitola VIII – ATLETKÉ SOUTĚŽE MIMO DRÁHU

PRAVIDLO 240

Běhy na silnici

Vzdálenosti

- 1) Standardními vzdálenostmi pro závody mužů i žen pro soutěže na silnici jsou 5 km, 10 km, 15 km, 20 km, půlmaratón, 25 km, 30 km, maratón (42,195 km), 100 km a silniční běhy štafetové.

POZN.: Doporučuje se, aby se běh rozestavný konal na trati o délce maratónu, nejlépe na okruhu o délce 5 km, s jednotlivými úseky o délce 5km, 10km, 5km, 10km, 5km a 7,195 km. Pro juniorské silniční běhy rozestavné se doporučuje trať půlmaratónu s úseky 5km, 5km, 5km a 6,098 km.

Trat'

- 2) Závod se musí běžet na upravených cestách. Pokud to však silniční provoz nebo jiné okolnosti nedovolují, je možno řádně vyznačenou trať vést po stezkách pro cyklisty nebo chodnicích pro pěší podél silnice, nikoliv však po měkké půdě jako jsou travnaté okraje cest apod. Start a cíl mohou být na atletickém sportovišti.

POZN. 1: Doporučuje se, aby u silničních tratí standardní délky přímková vzdálenost mezi startem a cílem nepřesahovala 50 % její délky závodu. Podmínky pro uznání rekordu jsou uvedeny v P 260.21.b).

POZN. 2: je přijatelné umístit start, cíl a některé další úseky tratě závodu na travnatý, či jiný nedlážděný podklad. Takových úseků by však mělo být minimum.

- 3) Délka trati musí být měřena po nejkratší možné dráze, kterou by atlet po cestě vymezené pro závod mohl proběhnout.

Při všech soutěžích uvedených v P 1.a) a podle možností i v P 1.b), c), je po celé délce tratě výraznou barvou vyznačena čára měření, kterou nelze zaměnit s jiným značením.

Délka trati nesmí v žádném případě být kratší, než je úředně udávaná délka závodu. Při soutěžích, jež jsou uvedeny v P 1.a), b), c) a v závodech přímo řízených IAAF nesmí odchylka měření překročit 0,1 % délky trati (tj. 42 m pro maratón) a délka trati má být předem ověřena měřičem tratí s oprávněním IAAF.

POZN. 1: Pro měření délky tratí se doporučuje metoda "kalibrovaného jízdního kola".

POZN. 2: Při vyměřování trati se doporučuje použít "koeficient zamezení zkrácení trati" (tzv. SCP-faktor), aby byla vyloučena možnost, že při pozdějším přeměřování trati bude zjištěno, že trať je kratší. Pro měření metodou "kalibrovaného jízdního kola" má tento koeficient hodnotu 0,1 %, tzn., že každý kilometr trati bude mít "měřenou délku" 1001 metr.

POZN. 3: Počítá-li se s tím, že část závodu bude omezena pomocí dočasně umístěných pomůcek, jako jsou kužele, plůtky apod., musí být jejich poloha stanovena před započítáním měření a dokumentace o jejich umístění musí být součástí každé zprávy o měření tratě.

POZN. 4: Doporučuje se, aby u silničních tratí standardní délky výškové převýšení cíle oproti místu startu nebylo větší než 1:1000, tj. 1 m na 1 km. Podmínky pro uznání rekordu jsou uvedeny v P 260.28.c).

POZN. 5: Protokol o měření tratě platí po dobu 5 let a pak je třeba trať přeměřit, i když nebyla změněna.

- 4) Vzdálenosti v kilometrech musí být na trati viditelně vyznačené pro všechny atlety.
- 5) Při silničních bězích rozestavných musí být délka každého úseku a startovní čára vyznačeny čarami o šířce 50 mm vedenými napříč tratě. Obdobně musí být provedeny čáry 10 m před a 10 m za koncovou čarou každého úseku vyznačující předávací území. Každá předávka, pokud není pořadatelem určeno jinak, musí zahrnovat fyzický kontakt mezi předávajícím a přebírajícím atletem a musí proběhnout zcela uvnitř tohoto území.

Start

- 6) Závod musí být odstartován výstřelem z pistole, děla, signálem sirény nebo podobného zařízení. Použijí se povely pro běhy delší než 400 m (viz P162.3). V závodech, kterých se účastní velký počet atletů, musí být dána výstražná znamení 5 minut, 3 minuty a 1 minutu před startem. Po povelu "Připravte se!" se závodníci shromáždí na startovní čáře způsobem učeným pořadatelem, se startér přesvědčí, že žádný atlet se nohou (nebo kteroukoliv částí těla) nedotýká startovní čáry nebo země za ní (míněno ve směru běhu) a pak závod odstartuje.

Pozn.: V soutěži družstev je startovní prostor rozdělen do sektorů. Členové každého družstva se ve svém sektoru seřadí do zástupu.

Bezpečnost závodu

- 7) Pořadatelé závodu v běhu na silnici musí bezpodmínečně zajistit bezpečnost atletů. Při soutěžích uvedených v pravidle 1.a), b), c) musí pořadatelé zajistit uzavření silnice, po níž závod probíhá, pro motorizovanou dopravu v obou směrech.

Osvěžovací a občerstvovací stanice

- 8)
- a) Voda a další vhodné občerstvení musí být k dispozici na startu a v cíli všech závodů.
 - b) Při všech závodech do 10 km včetně, musí být ve vhodných intervalech, přibližně po 2 až 3 kilometrech, zřízeny osvěžovací stanice (pouze voda na pití a osvěžení těla), pokud k tomu povětrnostní podmínky opravňují. Při všech závodech musí být k dispozici voda na pití a osvěžení ve vhodných intervalech, přibližně po 5 km. Při závodech delších než 10 km může být k dispozici v těchto bodech i jiné občerstvení než voda.

POZN. 1: Tam, kde to povětrnostní podmínky vyžadují, s ohledem na povahu závod, může být voda nebo občerstvení rozmístěno po trati v kratších intervalech.

POZN. 2: Pokud to bude považováno za vhodné s ohledem na určité klimatické podmínky, mohou být rovněž zřízeny stanice, kde bude vytvářena vodní mlha na trati.

- c) Občerstvení může zahrnovat nápoje, energetické doplňky, potraviny nebo jiné položky než vodu. Organizační výbor, podle povětrnostních podmínek, určí, jaké občerstvení poskytne.
- d) Občerstvení obvykle poskytuje pořadatel, ale může dovolit, aby si jej připravili závodníci sami. V takovém případě si musí také rozhodnout, kde jim má být podáno. Občerstvení, které si připraví atlet, musí být od okamžiku, kdy je předáno atletem či jeho zástupcem, pod dozorem činovníků určených pořadatelem. Tito činovníci musí zajistit, že občerstvení nebude jakýmkoliv způsobem změněno nebo modifikováno.
- e) Pořadatel vymezi bariérami, stoly nebo značkami na zemi území, v němž občerstvení podáváno nebo přebíráno. Musí být přímo na vyměřené trati. Občerstvení musí být umístěno tak, aby bylo atletům snadno přístupné nebo jim může být podáváno přímo do rukou pověřenými osobami. Tyto osoby musí zůstat ve vymezeném území a nesmí vstoupit na trať nebo překážet atletům. Žádný činovník nebo pověřená osoba se za žádných okolností nesmí pohybovat vedle atleta, když přebírá občerstvení nebo vodu.
- f) Při soutěžích uvedených v P 1.1.a), b), c) a f) mohou v kterékoliv době být v území vymezeném dané členské federaci současně pouze dva její činovníci. Za žádných okolností nesmí kterýkoliv činovník běžet vedle atleta, když přebírá občerstvení.
POZN.: Při soutěžích, kde je členská federace reprezentována více než třemi atlety, mohou technické předpisy dovolit účast dalších činovníků u stolů občerstvovací stanice.
- g) Atlet může kdykoliv nést vodu nebo občerstvení v rukou nebo je mít uchycené na těle, pokud je nese od startu nebo je převzal či obdržel na oficiální stanici.

- h) Atlet, který obdrží nebo přijme občerstvení nebo vodu mimo určenou stanici pro občerstvení, pokud se nejedná o lékařské důvody a není přijato od nebo pod dozorem rozhodčích závodu, nebo přijme občerstvení od jiného atleta, bude při prvním provinění varován vrchním rozhodčím ukázkou žluté karty. Při druhém takovém provinění vrchní rozhodčí atleta diskvalifikuje ukázkou červené karty. Atlet pak musí trať ihned opustit.

POZN.: Atlet může občerstvení obdržet od jiného atleta nebo mu předat občerstvení, vodu nebo houby, pokud je nese od startu nebo je vzal či obdržel na oficiální stanici. Nicméně trvalá pomoc mezi dvěma nebo více atlety takovým způsobem může být považována za nedovolenou pomoc a mohou být proto uplatněna varování nebo diskvalifikace, jak je uvedeno výše.

Průběh soutěží

- 9) Při závodech na silnici smí atlet opustit vyznačenou trať se svolením rozhodčího a za jeho dozoru, pokud si odchodem z trati nezkrátí předepsanou vzdálenost.
- 10) Pokud se příslušný vrchní rozhodčí dozví od rozhodčího, úsekového rozhodčího nebo jinak, že atlet opustil vyznačenou trať a zkrátí si tak předepsanou vzdálenost, musí takového běžce diskvalifikovat.
- 11) Na všech klíčových místech musí být v pravidelných intervalech rozmístění úsekoví rozhodčí. Další úsekoví rozhodčí by se měli pohybovat podél trati.

Kapitola IX – běhy Přespolní, běhy DO VRCHU a TRAILOVÉ běhy

Pravidlo 250 Běhy přespolní

Vzdálenosti

- 1) Běhy při Mistrovství světa v přespolním běhu se mají konat na přibližně následujících vzdálenostech:

Muži	10 km	Ženy	10 km
Muži U20	8 km	Ženy U20	6 km

Pro soutěže chlapců a dívek (dorostu) jsou doporučené vzdálenosti

Chlapci U18	6 km	dívky U18	4 km
-------------	------	-----------	------

Doporučuje se použít uvedené vzdálenosti i pro další mezinárodní a národní soutěže.

Trať

- 2)
- Trať musí být vytýčena v otevřené nebo lesnaté krajině, v terénu pokrytém, pokud možno, trávou, s přírodními překážkami, které může stavitel trati využít pro ztížení či zpestření tratě.
 - Terén musí být natolik prostorný, aby v něm bylo nejen možno vytýčit vlastní závodní trať, ale též zřídit veškerá potřebná zařízení.
- 3) Pro mistrovské a mezinárodní soutěže a, pokud možno, pro všechny soutěže:
- Trať závodu musí probíhat po okruhu o délce mezi 1500 a 2000 m. Je-li to nutné, je možno vytvořit menší okruh pro dodržení vypsané délky v různých bězích, přičemž tento menší okruh musí závodníci absolvovat v počátečních fázích závodu. Doporučuje, aby každý velký okruh měl celkové převýšení alespoň deset metrů.

- b) Pokud je to možné, je třeba využít existujících přírodních překážek. Nicméně je třeba se vyvarovat příliš vysokým překážkám, stejně tak i hlubokým příkopům, nebezpečným stoupáním či klesáním, hustému křoví a obecně všem překážkám, které by ztěžovaly závod více, než je účelné. Doporučuje se nestavět umělé překážky, jsou-li však nezbytné pro dosažení potřebné obtížnosti závodu, musí se podobat přírodním překážkám, s nimiž se lze v otevřené krajině potkat. V závodech s velkým počtem atletů nesmějí být na prvních 1500 m trati úzká místa nebo překážky, které by atleti brzdily v běhu.
- c) Křižování cest nebo úseky s makadamovým povrchem je třeba omezit na minimum. Neměly by se tomu vyhnout, je třeba, aby taková místa byla pokryta travou, zeminou nebo rohožemi.
- d) Vyjma prostorů startu a cíle trať nesmí mít žádné jiné dlouhé rovné úseky. Nejvhodnější je "přírodní", zvlněná trať s plynulými zatáčkami a krátkými rovnými úseky.

4)

- a) Trať musí být jasně vyznačena páskou po obou stranách. Doporučuje se, aby po jedné straně byl koridor široký 1,0 m, bezpečně ohraničený na vnější straně, který by mohli využívat činovníci závodu a pracovníci médií (toto opatření je povinné pro mistrovské soutěže). Významné úseky musí být bezpečně ohraničené, jedná se zejména o prostor startu, vč. oblasti pro rozcvičení a svolavatelný a prostoru cíle (vč. mix-zóny). To těchto prostor mohou mít přístup pouze oprávněné osoby.
- b) Veřejnost smí mít povoleno křižovat trať pouze v počátečním stadiu závodu na vymezených místech, střežených pořadateli.
- c) Doporučuje se, aby kromě prostorů startu a cíle byla trať široká 5,0 m, vč. míst s překážkami.
- d) Pokud se příslušný vrchní rozhodčí dozví od rozhodčího, úsekového rozhodčího nebo jinak, že atlet opustil vyznačenou trať a zkrátil si tak předepsanou vzdálenost, musí takového běžce diskvalifikovat.

- 5) **Pro běhy rozestavné při přespolních bězích musí být předávací území vyznačena čarami 50 mm širokými, vedenými napříč trati. Všechny úkony při předávkách, které, pokud není pořadateli určeno jinak, musí zahrnovat fyzický kontakt mezi předávajícím a přebírajícím atletem, musí proběhnout uvnitř předávacího území.**

Start

- 6) Závod musí být odstartován výstřelem. Použijí se povely pro běhy delší než 400 m (viz P 162.2.b).

V závodech, kde startuje velký počet atletů, mají být pět, tři a jednu minutu před vlastním startem dána výstražná znamení.

Pro soutěže družstev mohou být připraveny startovní boxy a členové družstva se ve svém boxu řadí do zástupu. V ostatních soutěžích musí být závodníci řazeni způsobem určeným pořadatelem. Po povelu "Připravte se!" se startér přesvědčí, že žádný atlet se nohou (nebo kteroukoliv částí těla) nedotýká startovní čáry nebo země za ní (míněno ve směru běhu) a pak závod odstartuje.

Bezpečnost závodu

- 7) Pořadatelé závodu v přespolním běhu musí bezpodmínečně zajistit bezpečnost atletů.

Osvěžovací a občerstvovací stanice

- 8) Voda a jiné vhodné občerstvení musí být k dispozici na startu a v cíli všech závodů. Při všech závodech musí být v každém kole k dispozici osvěžovací stanice, pokud povětrnostní podmínky takové opatření opodstatňují.

POZN.: Pokud to podmínky opodstatňují, na základě charakteru závodu, povětrnostní podmínky a stav a fyzická připravenost většiny atletů, může být voda a houby umístěny podél trati ve více pravidelných intervalech.

Průběh soutěží

- 9) Pokud se příslušný vrchní rozhodčí dozví od rozhodčího, úsekového rozhodčího nebo jinak, že atlet opustil vyznačenou trať a zkrátil si tak předepsanou vzdálenost, musí takového běžce diskvalifikovat

Družstva a náhradníci

- 31) Ustanovení týkající se počtu členů družstva, náhradníků a počtu atletů, jejichž výsledek se počítá pro konečné umístění družstva, se může u jednotlivých soutěží lišit. Jako základní počty lze použít následující počty:
V závodě mužů může být do družstva přihlášeno nejvýše 12 atletů, z nichž nejméně 6, ale nejvýše 9 smí v závodě startovat, a z nich pak 6 bude bodovat.
Pro závody žen a juniorské soutěže mohou být družstva nejméně o 4 a nejvýše o 8 členech, z nichž nejvýše 6 může být připuštěno na start a z nich pak 4 bodují.
- 32) Je možno připustit i start jednotlivců. Rovněž tak členům neúplných družstev, která v den závodů nemají dostatek atletů pro bodování, by mělo být povoleno startovat jako jednotlivci.

Bodování

- 33)
- Po ukončení závodu zjistí rozhodčí umístění bodujících členů každého družstva, sečtou jejich umístění a družstvo s nejnižším součtem prohlásí vítězem.
 - Při zjišťování pořadí musí být vyřazena konečná pořadí atletů startujících pouze jako jednotlivci a podle toho upravena pořadí členů soutěžících družstev.
 - V případě shodného součtu se rozhodne ve prospěch družstva, jehož poslední bodující člen skončil na místě bližším vítězi závodu.

PRAVIDLO 251
Běhy do vrchu

Typy běhů do vrchu

1)

- a) Většina běhů do vrchu se koná s hromadným startem, kdy všichni závodníci odstartují společně nebo podle pohlaví či věkových kategorií.
- b) Při běžích štafetových v rámci běhů do vrchu, se skladba, délky úseků a typ tratě mohou široce měnit v závislosti na přírodních podmínkách a plánech pořadatele.
- c) Běhy do vrchu s intervalovým startem jsou považovány za závody na čas. Výsledky jsou stanoveny podle dosažených časů.

Závodní trať

2)

- a) Běhy do vrchu se konají v terénu vedeném převážně mimo cesty. V případě podstatných převýšení na trati je přijatelný zpevněný povrch.
- b) **Každý běh do kopce je specifický vzhledem ke svým přírodním podmínkám určujícím charakter běhu. Přednostně je třeba používat existující cesty a stezky. Pořadatel odpovídá za péči o životní prostředí.**
- c) **Délka běhu může být v rozmezí od 1 km po maraton, respektující požadované technické detaily.**
- d) **Trať může být vedena do kopce, nahoru a dolů nebo smíšeně.**
- e) **Průměrný sklon má být alespoň 5 % (čili 50 m na kilometr) a nemá překročit 20 % (čili 200 m na kilometr). Nejvhodnější průměrné převýšení je 100 m na 1 km, přičemž trať musí dovolovat běh po celé délce.**
- f) **Celá trať musí být zřetelně vyznačena. Závodníci musí mít k dispozici podrobnou mapu tratě, vč. jejího profilu.**

Start

Použijí se povely pro běhy delší než 400 m (viz P 162.2.b). V závodech, kde startuje velký počet atletů, mají být pět, tři a jednu minutu před vlastním startem dána výstražná znamení.

Bezpečnost závodu a lékařské zabezpečení

- 3) Pořadatelé závodu v běhu do vrchu musí bezpodmínečně zajistit bezpečnost atletů. Je třeba respektovat specifické faktory, jako je nadmořská výška ve vztahu k povětrnostním podmínkám a dostupná infrastruktura.

Osvěžovací a občerstvovací stanice

- 5) Voda a jiné vhodné občerstvení musí být k dispozici na startu a v cíli všech závodů. Další osvěžovací a občerstvovací stanice mají být zřízeny na vhodných místech podél tratě.

Průběh soutěží

- 6) Pokud se příslušný vrchní rozhodčí dozví od rozhodčího, úsekového rozhodčího nebo jinak, že atlet opustil vyznačenou trať a zkrátil si tak předepsanou vzdálenost, musí takového běžce diskvalifikovat.

Pravidlo 252

Trailové běhy (Trail races) – běhy rozličným terénem

Trať

- 1)
 - a) Běhy krajinou se konají v členitém terénu (vč. prašných cest, lesních stezek a jednotlivě vedených pěšin) ve volné přírodě (jako jsou hory, pouště, lesy nebo planiny), převážně mimo silnice.
 - b) Zpevněné povrchy (makadam) nebo pevné povrchy (asfalt, beton) jsou přijatelné, ale nesmí pokrývat víc než 20 % celkové délky závodu. Délka závodu ani jeho převýšení, vč. klesání, nejsou omezeny.

- c) Pořadatel musí před závodem oznámit změřenou délku a celkové stoupání i klesání závodu a musí atletům poskytnout mapu a detailní profil tratě spolu s popisem obtížnosti překážek, které závodníci budou muset překonat.
- d) Trať musí být vyznačena tak, že závodníci budou mít dostatek informací pro absolvování závodu bez odchylek.

Vybavení

2)

- a) Běhy krajinou nemají určeno, že pro jejich absolvování je zapotřebí určitá technika nebo speciální vybavení.
- b) Nicméně pořadatel může určit nebo doporučit povinné bezpečnostní vybavení odpovídající podmínkám, které je jsou nebo které je možno očekávat na trati, aby se závodníci vyhnuli stresovým situacím nebo v případě nehody mohli dát zprávu a v bezpečí vyčkat příchodu pomoci.
- c) Pláštěnka, píšťalka, zásoba vody a jídla jsou minimum, co by každý atlet měl mít u sebe.
- d) Pokud je pořadatelem povoleno, závodníci mohou používat hole, jako jsou hole pro „nordic walking“.

Start

- 3) Závod musí být odstartován výstřelem. Použijí se povely pro běhy delší než 400 m (viz P 162.2.b). V závodech, kde startuje velký počet atletů, mají být pět, tři a jednu minutu před vlastním startem dána výstražná znamení.

Bezpečnost

- 4) Pořadatelé závodu musí zajistit bezpečnost atletů a činovníků a musí mít připravený plán vč. technických prostředků pro zajištění zdraví, bezpečnosti a případné záchrany atletů a ostatních účastníků závodu.

Stanice pomoci

- 5) Jelikož běhy krajinou jsou založeny na soběstačnosti účastníků, v úsecích mezi stanicemi pomoci musí každý atlet být nezávislý na jiných osobách z hlediska oblečení, komunikace, stravy a jídla. S ohledem na tuto skutečnost musí stanice pomoci být pořadatelem naplánovány a rozmístěny tak, aby respektovaly soběstačnost atletů, ale současně odpovídaly požadavkům na zdraví a bezpečnost atletů.

Průběh závodů

- 6) Pokud se příslušný vrchní rozhodčí dozví od rozhodčího, úsekového rozhodčího nebo jinak, že atlet opustil vyznačenou trať a zkrátil si tak předepsanou vzdálenost, musí takového běžce diskvalifikovat.
- 7) Pomoc může být poskytnuta pouze na stanicích pomoci.
- 8) Pořadatelé každého běhu krajinou musí vydat soutěžní řád určující situace, které mohou vést k penalizaci nebo diskvalifikaci běžců.

Kapitola X - SVĚTOVÉ REKORDY

PRAVIDLO 260

Světové rekordy

Předkládání a schvalování výkonů

- 1) Rekordního výkonu musí být dosaženo v bona fide soutěži, řádně vypsané, oznámené a před dnem konání schválené členskou federací země nebo teritoria, kde se konala a proběhla podle a v souladu s těmito pravidly. V soutěži jednotlivců musí startovat a s bona fide úsilím soutěžit alespoň tři atlet, v rozestavném běhu alespoň dvě družstva. **Vyjma soutěží v poli konaných v souladu s P 147 a soutěží konaných mimo stadion podle P 230 a P 240 nesmí být uznán jako rekord výkon dosažený ve smíšené soutěži žen a mužů.**

POZN.: Čistě ženské rekordy v soutěžích na silnici se řídí podmínkami stanovenými v P 261.

- 2) IAAF uznává následující kategorie světových rekordů:

- a) světové rekordy,
- b) světové halové rekordy,
- c) světové juniorské (U20) rekordy,
- d) světové juniorské (U20) halové rekordy.

POZN. 1: Pro účely tohoto pravidla, pokud z textu nevyplývá jinak, se pojem „světový rekord“ vztahuje na všechny kategorie rekordů podle tohoto pravidla.

POZN. 2: Jako světové rekordy podle P 260.2.a), 260.2.b) budou uznány výkony dosažené na jakýchkoliv sportovištích, které odpovídají P 260.12 nebo P 260.13.

- 3) Atlet (nebo atleti, v případě běhu rozestavného), který dosáhne světového rekordu, musí:
 - a) být oprávněn k účasti v soutěži v souladu s těmito pravidly;
 - b) podléhat pravomoci členské federace
 - c) v případě výkonu předloženého v souladu s P 260.2.b), nebo 260.2.d), pokud údaj nebyl již předtím potvrzen IAAF, svoje datum narození

doložit pasem, rodným listem nebo podobným úředním dokumentem, který, pokud není doložen k žádosti, musí být IAAF bez průtahů doložen atletem nebo národní federací atleta;

- d) v případě běhu rozestavného, všichni být oprávněni reprezentovat členskou federací v souladu s P5.1.
- e) po ukončení disciplíny bezpodmínečně podrobit se dopingové kontrole provedené v souladu s právě platnými pravidly IAAF a Antidopingovými směrnicemi IAAF. Odebraný vzorek musí být zaslán do laboratoře akreditované u WADA a výsledek zaslán spolu s ostatními podklady požadovanými IAAF zaslán ke schválení rekordu. Pokud je výsledek takové kontroly pozitivní nebo test nebyl proveden, IAAF v žádném případě takový výkon jako rekord neschválí.

POZN. 1: V případě běhu rozestavného se testu musí podrobit všichni členové družstva.

POZN. 2: Pokud atlet přizná, že nějaký čas před dosažením výkonu na úrovni světového rekordu užil v té době zakázanou látku nebo použil nedovoleného postupu, pak, dle stanoviska Útvaru Integrity Atletiky (Athletics Integrity Unit), IAAF nebude takový výkon nadále pokládán za rekord.

- 4) Dosáhne-li atlet nebo družstvo výkonu, který je roven, nebo lepší než stávající světový rekord, členská federace IAAF země, kde bylo rekordního výkonu dosaženo, musí bez prodlení shromáždit veškeré podklady požadované IAAF pro schválení rekordu. Žádný výkon nesmí být považován za světový rekord, pokud nebyl schválen IAAF. Členská federace oznámí ihned IAAF, že hodlá předložit ke schválení rekordní výkon.
- 5) Předložený výkon musí být lepší nebo roven výkonu na úrovni stávajícího rekordu v disciplíně, kde IAAF vede světové rekordy. Výkon rovný hodnotě stávajícího rekordu, má stejné postavení jako původní rekordní výkon.
- 6) Úřední formulář IAAF pro přihlášení rekordu musí být po vyplnění zaslán leteckou poštou kanceláří IAAF do 30 dní. Týká-li se přihláška cizího atleta

nebo cizího družstva, je třeba zaslat kopii přihlášky ve stejné lhůtě členské federaci atleta nebo družstva.

POZN.: Potřebné formuláře jsou členským zemím zašle kanceláři IAAF na požádání nebo jsou k dispozici na webových stránkách IAAF.

- 7) Členská federace v zemi, kde bylo dosaženo rekordu, zašle spolu s úřední přihláškou:
 - a) tištěný program závodů (nebo totéž v elektronické podobě);
 - b) kompletní výsledky dané disciplíny, vč. všech informací požadovaných podle tohoto pravidla;
 - c) v případě výkonu dosaženého na dráze cílovou fotografií a nulový test v případě běžeckého závodu;
 - d) veškeré informace požadované k předložení v souladu s tímto pravidlem, pokud takovou informaci má nebo by měla mít.
- 8) Výkony dosažené v kvalifikačních soutěžích, při rozhodování rovnosti výkonů ve skoku vysokém nebo skoku o tyči, či dosažené v kterékoliv disciplíně nebo její části, která je následně prohlášena za neplatnou v souladu s P 125.7 nebo P 146.4.b), nebo dosažené v jednotlivých disciplínách víceboje, bez ohledu na to, zda atlet dokončil celý víceboj, mohou být předloženy k ratifikaci jako světový rekord.
- 9) President a první jednatel IAAF (Chief Executive Officer IAAF) jsou pověřeni, aby společně rozhodli o schválení světových rekordů. Jsou-li na pochybách, zda výkon má či nemá být schválen jako rekord, předloží věc k rozhodnutí Radě IAAF.
- 10) Pokud byl výkon schválen jako světový rekord, IAAF:
 - a) informuje členskou zemi, která žádost o uznání světového rekordu podala, členskou zemi atleta a příslušnou oblastní asociaci;
 - b) předá oficiální plaketu IAAF o uznání světového rekordu jeho držiteli;
 - c) doplní listinu světových rekordů po každém schválení nového rekordu. Listina musí obsahovat výkony uznávané IAAF od počátku své existence, nejlepší výkony kdy dosažené jednotlivcem nebo družstvy v každé disciplíně uvedené v P 261, P 262, P 263 a P 264;

- d) formálně zveřejní (oběžníkem zaslaným členským federacím) stav této listiny vždy k 1.1. každého roku.
- 11) Pokud výkon nebyl uznán jako světový rekord, IAAF sdělí důvody, které k rozhodnutí vedly.

Specifické podmínky

- 12) **Vyjma soutěží konaných na silnici, pro schválení výkonu jako rekord:**
- musí být rekordního výkonu dosaženo na atletickém závodistišti, které odpovídá P 140, případně P 149.2.
 - v běžích od 200 m výše musí být výkonu bezpodmínečně dosaženo na dráze, která není delší než 402,336 m (440 yardů) a závod musí být odstartován z některého místa na jejím obvodu. Toto omezení neplatí pro závody v běhu překážkovém, kde je vodní příkop umístěn vně 400 m běžeckého oválu;
 - musí být rekordního výkonu v běhu dosaženo na oválné dráze, na níž poloměr příslušné dráhy nepřesahuje 50 m, vyjma případů, kdy je zatáčka tvořena dvěma různými poloměry, z nichž delšímu nepřísluší více než 60° ze 180° zatáčky;
 - v běžích na otevřeném stadionu musí být výkonu dosaženo pouze na oválných drahách, které odpovídají P160.
- 13) **Pro schválení světového rekordu v hale, výkonu:**
- musí být dosaženo na IAAF certifikovaném sportovišti nebo sportovišti, které odpovídá ustanovením P211 resp. P213;
 - musí být v běžích na tratích 200 m a delších dosaženo na drahách, jejichž jmenovitá délka není větší než 201,2 m (220 yardů);
 - může být dosaženo na oválném okruhu, jehož jmenovitá délka je menší než 201,2 m (220 yardů), pokud absolvovaná délka běhu splňuje povolenou toleranci pro danou trať;
 - na oválném okruhu musí být dosaženo v dráze, kde poloměr půdorysného průmětu dráhy běhu v klopené zatáčce s plynulým zakřivením nepřesáhne 27 m a pro běhy na více kol musí být každý z obou přímých úseků dlouhý alespoň 30 m;**
 - každá přímá trať musí vyhovovat ustanovením P212.

- 14) **Pro schválení světového rekordu v běžeckém a chodeckém závodě:**
- a) musí být výkony změřeny úředními časoměřiči, plně automatickou časomírou s obrazovým záznamem (u níž byl proveden nulový test v souladu s P165.19), nebo pomocí čipového systému (viz P165) odpovídajícího pravidlům IAAF;
 - b) při závodech do a vč. 800 m (vč. 4x200 m a 4x400 m) se jako rekordy uznávají pouze výkony změřené plně automatickou časomírou, odpovídající pravidlům IAAF;
 - c) pro všechny rekordy na otevřeném závodě do 200 m vč. je třeba předložit údaje o síle větru měřené v souladu s P163.8) až P163.13). Přesahuje-li rychlost větru naměřená ve směru běhu v průměru hodnotu + 2,0m/s, nebude výkon uznán jako rekord;
 - d) v závodě běženém v drahách nebude výkon uznán jako rekord, pokud atlet porušil P163.3, ani v případě individuálního závodu v rámci víceboje, kdy byl atletovi zaznamenán nezdařený start povolený v souladu s P200.8.c).
 - e) U všech rekordů v bězích do 400 m vč., uvedených v P261 a P263, musí být použity startovní bloky připojené ke startovnímu informačnímu systému, které byl schválený IAAF. Toto zařízení musí pracovat správně a zjistit reakční časy startujících, které musí být uvedené ve výsledcích závodů.
- 15) **Pro světové rekordy dosažené na několik vzdáleností dosažených ve stejném závodě:**
- a) musí být závod vypsán pouze na jedinou vzdálenost;
 - b) závod vypsáný na dosažení vzdálenosti v určitém čase však může být spojen se závodem na určitou vzdálenost (např. závod na 1 hodinu se závodem na 20 km - viz P164.4);
 - c) atlet může předložit ke schválení více výkonů dosažených v jednom závodě;
 - d) je rovněž možné, aby několik atletů předložilo ke schválení výkony dosažené ve stejném závodě.

- e) Nelze uznat atletovi rekord na kratší vzdálenost, pokud nedokončil závod na celou vypsanou vzdálenost.
- 16) **Při světovém rekordu ve štafetových bězích:**
Čas dosažený prvním atletem družstva nemůže být předložen ke schválení jako rekord.
- 17) **Pro schválení světového rekordu v soutěžích v poli:**
- a) Výkony musí být změřeny třemi rozhodčími v poli buď pomocí ověřeného pásma nebo tyče z oceli či pomocí vědeckého měřicího přístroje, jehož přesnost byla ověřena v souladu s P148.
 - b) Pro soutěž ve skoku do dálky a trojskoku na otevřeném závodisti musí být bezpodmínečně předložen údaj o rychlosti větru měřená v souladu s ustanovením P184.10) až 12). Pokud rychlost větru naměřená ve směru skoku dosáhla více než + 2,0 m/s, nebude výkon schválen jako rekord.
 - c) V soutěžích v poli může být jako světový rekord uznáno více výkonů dosažených v dané soutěži za předpokladu, že každý z těchto výkonů bude roven či lepší než předcházející nejlepší výkon v daném okamžiku.
 - d) Ve vrhačských soutěžích musí být použité náčiní ověřené před zahájením soutěže v souladu s P123. Pokud vrchní rozhodčí během soutěže zjistí nebo se domnívá, že byl překonaný nebo vyrovnaný rekord, ihned označí náčiní, jímž bylo výkonu dosaženo, a nechá ověřit, zda stále odpovídá pravidlům nebo se jeho charakteristiky změnily. Obvykle je náčiní zkontrolováno opět po ukončení soutěže v souladu s P123.
- 18) **Pro dosažení světového rekordu ve vícebojích:**
musí v jednotlivých disciplínách, kde je měřena rychlost větru, být splněny podmínky předepsané P 200.8. Navíc v soutěžích, při nichž je požadováno měření rychlost větru, průměrná rychlost větru (daná podílem součtu hodnot naměřených v jednotlivých disciplínách a počtu těchto disciplín) nesmí překročit hodnotu + 2,0 m/s.

- 19) **Pro schválení světového rekordu v chodeckém závodě:**
musí při závodě působit alespoň tři rozhodčí, kteří jsou buď mezinárodními rozhodčími chůze IAAF, nebo mezinárodními rozhodčími chůze příslušné oblasti a všichni podepsali formulář žádosti o uznání rekordu.
- 20) **Pro schválení světového rekordu v chodeckém závodě na silnici:**
- trať musí být změřena oprávněným měřičem IAAF/AIMS tř. A nebo B, který zajistí, že příslušná zpráva o měření a další informace vyžadované tímto pravidlem IAAF dostane na vyžádání k dispozici;
 - okruh nesmí být kratší než 1,0 km a delší než 2,5 km, start a cíl na stadionu je možný,
 - kterýkoliv z měřičů, který trať původně vyměřil nebo jiný vhodně kvalifikovaný činovník určený měřičem (po konzultaci s příslušným orgánem), musí podle kompletní dokumentace o vyměření vč. map předem ověřit, že trať pro závod je vyznačená v souladu s tratí vyměřenou a zdokumentovanou úředním měřičem. Musí jet ve vedoucím voze během závodu, nebo jinak ověřit, že závodníci absolvují stejnou trať.
 - trať musí být ověřena (tj. přeměřena) co nejpозději před závodem, v den závodu nebo co nejdříve po závodě. Je vhodné, aby přeměření provedl jiný měřič třídy A než ti, kteří provedli původní měření.
POZN.: Pokud byla trať původně změřena alespoň dvěma měřiči třídy tř. A nebo B, nebo jedním „A“ a jedním „B“, ověření (přeměření) podle P 260.20.d) není požadováno.
 - u výkonu dosaženého na dílčí vzdálenosti daného závodu musí být splněny podmínky dané ustanoveními P260. Délka dílčího úseku musí být vyměřena a následně vyznačena jako součást vyměřování celé tratě a musí být ověřena v souladu s ustanoveními P260.20.d).
- 21) **Pro dosažení světového rekordu v běhu na silnici:**
- trať musí být změřena oprávněným měřičem IAAF/AIMS tř. A nebo B, který zajistí, že příslušná zpráva o měření a další informace vyžadované tímto pravidlem IAAF dostane na vyžádání k dispozici;

- b) místo startu a místo cíle, měřeno po teoretické přímé lince mezi nimi, nesmí být vzájemně více vzdáleny, než je 50 % celkové délky závodu.
- c) Celkový výškový pokles mezi startem a cílem nesmí překročit hodnotu 1:1000, tj. 1 m na 1 km (0,1 %).
- d) **kteřýkoliv z měřičů, který trať vyměřil nebo jiný vhodně kvalifikovaný činovník určený měřičem, (po konzultaci s příslušným orgánem) musí podle kompletní dokumentace o vyměření vč. map předem ověřit, že trať pro závod je vyznačená v souladu s tratí vyměřenou a zdokumentovanou úředním měřičem. Musí jet ve vedoucím voze během závodu, nebo jinak ověřit, že závodníci absolvují stejnou trať.**
- e) trať musí být ověřena (tj. přeměřena) co nejpozději před závodem, v den závodu nebo co nejdříve po závodě. Je vhodné, aby přeměření provedl jiným měřiče třídy A než ti, kteří provedli původní měření.
POZN.: Pokud byla trať původně změřena alespoň dvěma měřiči třídy tř. A nebo B, nebo jedním „A“ a jedním „B“, ověření (přeměření) podle tohoto P260.21.e) není požadováno.
- f) U výkonu dosaženého na dílčí vzdálenosti daného závodu, musí být splněny podmínky dané ustanoveními P260. Délka dílčího úseku musí být vyměřena a následně vyznačena jako součást vyměřování celé tratě a musí být ověřena v souladu s ustanoveními P260.21.e).
- g) při běhu rozestavném musí soutěž proběhnout po úsecích 5 km, 10 km, 5 km, 10 km, 5 km, 7,195 km. Jednotlivé úseky musí být vyměřeny a vyznačeny jako součást měření celé tratě s tolerancí ± 1 % délky úseku a musí být ověřena v souladu s ustanoveními P260.21.e).

Pozn.: Doporučuje se, aby národní federace uplatňovaly obdobná pravidla pro uznávání vlastních rekordů.

- 31) **Rekordy České republiky jsou vedeny samostatně v kategoriích dospělých, juniorů, dorostu a žactva ve všech disciplínách uvedených v P261, P262 a P263 a v dalších disciplínách podle rozsahu závodění v jednotlivých věkových kategoriích.**

Rekord České republiky může vytvořit pouze atlet, který má státní občanství ČR.

- 32) Pro schválení rekordů dospělých platí podmínky uvedené v odstavcích 1, 5, 7, 8, 12 až 21 tohoto pravidla.

Pozn.: Pro uznání rekordu dosaženého na silnici platí, že vyměření tratě musí provést alespoň jeden měřič, který je držitelem certifikátu ČASu.

Postup při schvalování rekordů ČR je uveden ve Směrnici ČAS č. 3/2004, část IV, článek 13 a 14.

Pozn.: Za řádné závody ve smyslu tohoto pravidla se považují, jak soutěže řízené ČAS, tak soutěže řízené Krajskými atletickými svazy (KAS).

- 33) V bězích rozestavných se vedou rekordy jak oddílových/klubových družstev, tak reprezentačních výběrů. Pro vytvoření oddílového či klubového rekordu musí být všichni členové družstva, které rekordního výkonu dosáhlo, příslušníky téhož atletického oddílu/klubu.
- 34) V běžeckých soutěžích žactva a dorostu nemůže být jako rekord příslušné věkové kategorie uznán výkon dosažený v závodě, v němž startoval alespoň jeden atlet vyšší věkové kategorie. Nicméně výkon dosažený za takových podmínek je platným výkonem a může být veden pouze jako nejlepší výkon dané kategorie.

PRAVIDLO 261

Disciplíny, v nichž se vedou světové rekordy

Plně automatické měření výkonů - PAM

Ručně měřené výkony - RM

Čipovou časomírou měřené výkony - TM

MUŽI

běžecké disciplíny, víceboje a soutěže v chůzi:

pouze PAM: 100 m, 200 m, 400 m, 800 m,

	110 m přek., 400 m přek., 4 x 100 m, 4 x 200 m, 4 x 400 m, 100-200-300-400 m desetiboj.
PAM i RM	1000 m, 1500 m, 1 míle, 2000 m, 3000 m, 5000 m, 10 000 m, 20 000 m, 1 hodina, 25 000 m, 30 000 m, 3000 m přek., 4 x 800 m, 1200-400-800-1600 m, 4 x 1500 m. chůze na dráze: 20 000 m, 30 000 m, 50 000 m.
PAM, RM, TM	závody na silnici: 5 km, 10 km, půlmaratón, maratón, 100 km, Maratonský běh rozestavný Chůze na silnici: 20 km, 50 km
Skoky	skok do výšky, skok o tyči, skok do dálky, trojskok.
Vrh a hody	Vrh koulí, hod diskem, hod kladivem, hod oštěpem.
Víceboje	Desetiboj.

ŽENY

běžecské disciplíny, víceboje a soutěže v chůzi

pouze PAM	100 m, 200 m, 400 m, 800 m, 100 m přek., 400 m přek., 4 x 100 m, 4 x 200 m, 4 x 400 m, 100-200-300-400 m sedmiboj, desetiboj.
PAM i RM	1000 m, 1500 m, 1 míle, 2000 m, 3000 m, 5000 m, 10 000 m, 20 000 m, 1 hodina, 25 000 m, 30 000 m, 3000 m přek., 4 x 800 m, 1200-400-800-1600 m, 4x1500 m, chůze na dráze: 10 000 m, 20 000 m, 50 000 m
AM, RM, TM	závody na silnici: 5 km, 10 km, 15 km, 20 km, půlmaratón, maratón, 100 km, Maratonský běh rozestavný Chůze na silnici: 20 km, 50 km

POZN. 1: Vyjma chodeckých soutěží na dráze, IAAF vede dva světové rekordy žen dosažené na silnici: jednak rekordy dosažené v ryze ženské soutěži, jednak rekordy dosažené ve smíšené soutěži.

POZN. 2: Jako ryze ženské mohou být pořádány soutěže s odlišnou dobou startu mužské a ženské kategorie. Časový rozdíl musí být zvolen tak, aby byla vyloučena možnost dopomoci, udávání tempa nebo kolize, zejména tam, kde závod probíhá vícekolově na jednom okruhu.

Pozn.: Běh rozestavný 1-2-3-400 m je v anglickém originále označený jako „Medley Relay“, česky „smíšená štafeta“, běh rozestavný 12-4-8-1600 m jako „Distance Medley Relay“, česky „dlouhá smíšená štafeta“. S ohledem na české zvyklosti jsou v textu tyto běhy rozestavné (běžně označované jako štafety) uvedeny ve zkráceném číselném tvaru 1-2-3-400 m, resp. 12-4-8-1600 m.

Rekordy v silničních bězích na 5 km budou ustanoveny po 1.1.2018. Výkon v soutěži mužů musí být lepší než 13:10 a v soutěži žen lepší než 14:45. Pokud takové výkony nebudou v roce 2018 dosaženy, budou nejlepší výkony roku 2018 uznány jako rekordy k 1.1.2019.

Skoky	skok do výšky, skok o tyči, skok do dálky, trojskok.
Vrh a hody	Vrh koulí, hod diskem, hod kladivem, hod oštěpem.

PRAVIDLO 262

Světové juniorské rekordy

Plně automatické měření výkonů - PAM

Ručně měřené výkony - RM

Čipovou časomírou měřené výkony - TM

JUNIOŘI (U20)

běžecské disciplíny, víceboje a soutěže v chůzi

pouze AM	100 m, 200 m, 400 m, 800 m, 110 m přek., 400 m přek., 4 x 100 m, 4 x 200 m, 4 x 400 m, desetiboj.
AM i RM	1000 m, 1500 m, 1 míle, 3000 m, 5000 m, 10 000 m, 3000 m přek.,

	chůze na dráze: 20 000 m, 30 000 m, 50 000 m.
AM, RM, TM	chůze na silnici: 10 km
Skoky	skok do výšky, skok o tyči, skok do dálky, trojskok.
Vrh a hody	Vrh koulí, hod diskem, hod kladivem, hod oštěpem.

JUNIORKY (U20)

běžecské disciplíny, víceboje a soutěže v chůzi	
pouze AM	100 m, 200 m, 400 m, 800 m, 100 m přek., 400 m přek., 4 x 100 m, 4 x 400 m, sedmiboj, desetiboj.
AM i RM	1000 m, 1500 m, 1 míle, 3000 m, 5000 m, 10 000 m, 3000 m přek. chůze na dráze: 10 000 m, Chůze na silnici: 20 km
AM, RM, TM	Chůze na silnici: 20 km
Skoky	skok do výšky, skok o tyči, skok do dálky, trojskok.
Vrh a hody	Vrh koulí, hod diskem, hod kladivem, hod oštěpem.

PRAVIDLO 263

Disciplíny světových halových rekordů

Plně automatické měření výkonů	- PAM
Ručně měřené výkony	- RM

MUŽI

běžecské disciplíny, víceboje a soutěže v chůzi	
pouze AM	50 m, 60 m, 200 m, 400 m, 800 m, 50 m přek., 60 m přek., 4x200 m, 4x400 m, sedmiboj.
AM či RM	1000 m, 1500 m, 1 míle, 3000 m, 5000 m, 4x800 m. chůze: 5000 m
Skoky	skok do výšky, skok o tyči, skok do dálky, trojskok.

Vrhy vrh koulí.

ŽENY

běžecské disciplíny, víceboje a soutěže v chůzi

Pouze EM 50 m, 60 m, 200 m, 400 m, 800 m,

50 m přek., 60 m přek.,

4x200 m, 4x400 m

pětiboj.

EM či RM 1000 m, 1500 m, 1 míle, 3000 m, 5000 m,

4x800 m.

chůze: 3000 m,

Skoky skok do výšky, skok o tyči, skok do dálky, trojskok.

Vrhy vrh koulí.

PRAVIDLO 264

Disciplíny světových juniorských halových rekordů

Plně automatické měření výkonů - PAM

Ručně měřené výkony - RM

Junioři U20

běžecské disciplíny, víceboje a soutěže v chůzi

pouze AM 60 m, 200 m, 400 m, 800 m,

60 m přek.,

sedmiboj.

AM či RM 1000 m, 1500 m, 1 míle, 3000 m, 5000 m,

Skoky skok do výšky, skok o tyči, skok do dálky, trojskok.

Vrhy vrh koulí.

Juniorky U20

běžecské disciplíny, víceboje a soutěže v chůzi

Pouze EM 60 m, 200 m, 400 m, 800 m,

60 m přek.

pětiboj,

EM či RM 1000 m, 1500 m, 1 míle, 3000 m, 5000 m,

Skoky
Vrhy

skok do výšky, skok o tyči, skok do dálky, trojskok.
vrh koulí.

PRAVIDLO 265

Jiné rekordy

- 1) Rekordy her, mistrovství mítinků a podobné rekordy mohou být zavedeny příslušným orgánem, který danou soutěž řídí, nebo pořadatelem.
- 2) Jako rekord má být veden nejlepší výkon dosažený při kterémkoliv konání příslušné soutěže v souladu s těmito pravidly, přičemž může být zanedbána naměřená rychlost větru, pokud v příslušných řádech dané soutěže není ustanoveno jinak.

Platnost pravidel

Pravidla atletiky ve výše uvedeném znění (vč. ustanovení platných pouze pro soutěže ČAS) nabývají platnosti a účinnosti dnem 1. listopadu 2017.

Všechna dříve vydaná znění pravidel atletiky pozbývají k tomuto datu platnosti.

POZN.: V anglickém originále je často použita spojka „a/nebo“. Tato spojka znamená, že uvedené eventuality lze libovolně zaměňovat, je lhotejná, která z nich bude platit, dokonce mohou platit i obě najednou.

Tato spojka je tedy použita ve významu slučovacím.

V souladu s pravidly českého jazyka je v překladu tato spojka nahrazena spojkou „nebo“, bez čárky za předcházejícím pojmem. A nebo B - spojka je použita ve významu slučovacím - platí jak samostatně A, tak samostatně B, tak A+B. Na rozdíl od A, nebo B - spojka je použita ve významu vylučovacím - platí pouze jedno z obou, ale nemůže platit A+B.

Rejstřík pojmů

A

Asistence - napomáhání	
přespolní běhy	250.8
silniční závody	240.8.b);240.9
soutěže na dráze	
mezičasy	144.1
osvěžení	144.4
štafety	170.16
vodiči	144.2.c)
soutěže v poli	
bandáž prstů	187.4.a)
bandáž zápěstí	187.4.e)
pás	187.4.d)
rukavice	187.4.b)
ochrana kolena	187.4.g)
ochrana lokte	187.4.f)
větrný pytel	144.3
všeobecná ustanovení	
elektronika	144.2.d)
chůze	230.9
komunikace	144.2.a)
lékařské ošetření	144.2.b)
mobily	144.2.d)
obuv	143.2; 143.6

B

bandážování	187.4.e)
běhy překážkové	168
běhy na dráze	168.6-7
diskvalifikace	168.7

vzdálenosti	168.1
v hale	216
Běhy štafetové	170
členství v týmu	170.19-20
kolík	170.4
náběhové území	170.9
pravidla předávky	170.5-7
předávací území	170.3
start z bloků	170.9
značky	170.8
Bodování utkání	
družstev	151
Bona fide úsilí	163.2;260.9
C	
Cíl závodu	164.3
Cílová čára	164.1
Cílová kamera	
čísla boková	143.9
mezinárodní	
rozhodčí	110; 118; 165.20
oficiální čas	165.22
počet kamer	165.20
přesnost a	
certifikace	165.14-17
rozhodčí	128;165.21-23
rovnost výkonů	167
vedoucí rozhodčí	128.3;165.19;

konstrukce překážky	168.2-3; 168.5		165.21; 167
záznam časů	165.13	desetiboj	200.2;200.4
Cerifikace		deska s plastelinou	185.8
dráhy	140	devítiboj	200.32
náčiní	187.1-3	doskočiště	182.10
tratě na silnici	240.3	diskvalifikace	
Č		běhy na dráze	
Čára seběhu		běh mimo dráhu	163.3
kužely	163.5	běh překážkový	168.7
pro 800 m a štafety	163.5	bona fide úsilí	142.4
rozměry	163.5	nezdařený start	129.6;130.5
start ve dvou			162.7
skupinách	162.9	překážení	163.2
ustanovení pro halu	214.9	štafetové běhy	170.6-7; 170
vyznačení vlajkami	163.5	steeplechase	169.7
Časoměři	128; 165.4-12	chůze	230.6;230.9.e)
	165.22	napomáhání	144.2
čtení a zápis hodnot	165.10-11	nevhodné chování	145
spolupráce se		porušení pravidel	142.4; 145
startérem	129.1.c)	silniční běhy	240.4;240.8.e)
vedoucí časoměřič	128.1; 165.8-9	víceboje	200.9.c)
	165.12		200.11
víceboje	200.9.b)	Dráhy	
světové rekordy	260.22.a)	běhy v drahách	163.3-5
Časové omezení		počet drah	160.5
soutěží v poli	180.17	šířka	
Činovníci soutěží	120	venku	160.4
Čipy (transpondéry)	165.24	v hale	212.2;213.2
D		H	
Organizační delegát	110; 111	Hlasatel	134
		Hlavní rozhodčí	122

Delegát pro		Hod diskem	
dopingovou kontrolu	110; 114	klec	190
kruh	187.5-8; 187.13	výšeč pro dopad náčiní	187.10-12
měření délky pokusu	187.19-20	způsob hodů	193.1
náčiní	189.1-2	Hříby v obuvi	
nebezpečný úhel	190.5	počet	143.3
nezdařený pokus	187.14.b)	rozměry v hale	215.2
	187.15-17	rozměry venku	143.4
osobní zabezpečení	187.4.c), d)		
výšeč pro dopad			
náčiní	187.10-12	CH	
všeobecná pravidla	187	Chůze	
Hod kladivem		červené karty	230.5
klec	192	čipy	165.24
kruh	187.5-8	definice	230.1
měření délky pokusu	187.1-20	diskvalifikace	230.6
náčiní	191.4-9	napomínání	230.4
nebezpečný úhel	190.5	osvěžení a občerstvení	230.9
nezdařený pokus	187.14.b);		
	187.16-17;	rozhodčí	230.2
	191.2-3	trať	230.10
osobní zabezpečení	187.4.a)-d)	bezpečnost a lékaři	230.8
rukavice	187.4.b)		
výšeč pro dopad		J	
náčiní	187.10-12	Jury	
všeobecná pravidla	187	jmenování	110
hod oštěpem		počet členů	119
měření délky pokusu	187.19-20	povinnosti	110; 146.1;
náčiní	193.3-9		146.5-6
nezdařený pokus	187.9;	K	
	187.14.a), d)	Kalibrované jízdní kolo	240.3
	187.16-7;193.2		

osobní zabezpečení	187.4.a),c),d),f)	Karta	
platný pokus	193.1	červená	125.4; 230.5
rozběhová dráha	187.9	zelená	162.8
žlutá	125.4	měření časů	
Klec		automaticky	165.12-23
disk	189	pomocí čipů	165.24
kladivo	192	ručně	165.1-12
kladivo a disk spol.	192.6	měření vzdáleností	148; 181.5-6
Klopení dráhy			184.1;
cílová čára	214.7		187.19-20;
sklon	213.4	měřič rychlosti větru	136
startovní čára	214.7	mezinárodní techničti	
Kolík		činnovníci (ITO)	110; 115
poloha při předávce	170.6	mezinárodní měřič trati	110; 117
rozměry	170.4	mezinárodní rozhodčí	110; 118;
upuštění kolíku	170.5	cílové kamery	165.20
úloha asist. startéra	130.3	mezinárodní rozhodčí	110; 116;
Kvalifikační soutěže		chůze	230.2.d)
běžecké soutěže	166.1-7	mezinárodní startér	110; 118
soutěže v poli	180.8-15		
limity	180.11-13	N	
L		náčiní oficiální	187.1-2
latka	181.7	halové soutěže	211
lékařské ošetření	144.2.b);230.8.c)	napomáhání - viz. asistence	
	240.8.c)	napominání	
losování		nápomoc	144.2
běžecké soutěže		chůze	230.4
venku	166.2-6; 166.8	nasazení do běhů	
v hale	214.10	soutěže v hale	214.11-12
soutěže v poli	180.4-5	soutěže venkovní	166.3
víceboje	200.8	neúčast v soutěži	142.4
		nezdařené pokusy	

M		skoky	180.17
Manažer prezentace		do dálky	185.1-2
soutěží	123	do výšky	181.2; 182.1-2
o tyči	183.4	o tyči	181.2; 183.2
trojskok	185.5;186.2	provedení	143.2;143.5-6
vrhy a hody	180.17	oblastní techničti	
disk	187.14.b);	činnovníci (ATO)	110; 115
	187.16-17	obrubník	
kladivo	187.14.b);	měření délky dráhy	160.1-3
	187.16-17	náhrada kužely	160.1
koule	187.14.a)-c);	v hale	213.5
	187.16-17	odrazové břevno	185.4;185.7-8
oštěp	187.9		185.10
	187.14.a),d)	oficiální čas	
	187.16-17	závody na dráze	161.1; 165.8-9
Nepřítomnost během			165.11-12
soutěže	180.18		154.22-23
		závody na silnici	165.24
O		oficiální lékařská	144.2.b);
Občerstvení		komise	230.8.c), d);
běžecké soutěže			240.8.b), c);
na dráze	144.4	opuštění dráhy, trati	163.6; 240.9
běžecké soutěže		osmiboj	200.5
na silnici	240.9	osvěžení	144.4; 230.9;
chůze	230.9		240.9; 250.8
přespolní běhy	250.8	P	
Oblečení		pětiboj	200.1; 200.3;
kontrola ve svolala-			200.6; 222.1;
tělně	138		222.3;222.32
všeobecná ustanov.	143.1	pokusy v soutěžích	
Obuv		v poli	180.5-7

hřeby		pořadí atletů - soutěže v poli	
počet	143.3	počáteční pořadí	180.4
rozměry v hale	215.2	během soutěže	180.5
rozměry venku	143.4	kvalifikační soutěže	180.4
páska přes botu	143.2	předávací území	170.3; 170.6; 170.8
překážení v soutěži		soutěže na dráze	125.1-4
běžecké soutěže	164.2		163.2; 167
štafetové běhy	170.7; 170.6	soutěže v poli	125.3-4
soutěže v poli	180.16	svolavatelka	138
přespolní běhy		úsekovi	127
místo konání	250.3	víceboje	125.1; 125.7
osvěžovací	250.8	Rovnost výkonů	
start	250.7	běžecké soutěže	167
stavba tratě	250.4-5	skoky horizontální	180.20
vzdálenosti	250.6	skoky vertikální	181.19
závody do vrchu	250.9	vrh a hody	180.20
protest	146	víceboje	200.13
podání protestu	146.2-6	Rozběhy (viz losování)	166.1-23
start pod protestem	146.1	doba mezi dvěma běhy	166.7
ústní	146.1; 146.4		
přilnavá páska	170.11; 180.3	Rozcvičování v soutěžním	
		sektoru	180.1-2
R		Rukavice	187.4.b)
reakční doba	161.2		
reklama	138; 139	Ř	
rekordy		ředitel závodu	121; 145.2
české	260.31-33		
světové	260; 261	S	
dráha	260.18-19;	sedmiboj	200.32
	260.22	sekretář soutěží	125.6; 132; 136
štafetové běhy	260.24	skok do dálky	
soutěže v poli	260.26	čára odrazu	185.1.a)-c),e)

víceboje	260.27		185.1.f);
rozhodčí - povinnosti	126		185.3-6
hlavní	122	deska s plastelinou	185.8
chůze	230.2	doskočiště	185.5; 186.9;
vrchní	125		186.10
počítači kol	131	měření délky skoku	184.1;185.3
měření rychlosti větru	184.4-6	skříňka	183.8
nezdařený pokus	185.1	stojany	183.9
odrazové břevno	185.4-8	tyč	
rozběhová dráha	184.2-3	konstrukce	183.11
středová čára	185.9	ochranné ovinutí	183.11
Skok do výšky		zlomení tyče	183.5
doskočiště	182.10	v hale	219
latka	181.7; 182.9	zvyšování latky	181.4
koncové díly	181.7	skoky horizontální	184;185;186
měření výšky	181.5-6	skoky vertikální	181;182;183
nezdařený pokus	182.2	smíšené soutěže	147;260.18.d)
odraziště	182.5	souběžná účast ve více	
počet pokusů	181.2-4	soutěžích	142.3
podpěry	182.8	start	
rozběžiště	182.3-4	doba reakce	161.2
v hale	218	nezdařený start	129.2;130.5
rovnost výkonů	181.8	povely	162.2
stojany	182.6	jazyk	162.3
v hale	218	opožděná reakce	162.6.a)
zvyšování latky	181.4	protesty	146.4
skok o tyči		rozdělení pole běžců	162.9
doskočiště	183.12	startovní čára	162.1
latka	181.7	vrchník startů	129.1;129.7
posouvání	183.1	startér	129.2-3;162.2
měření výšky	181.5-6		164.4
nezdařený pokus	183.2	asistenti	130

ochrana proti zranění	183.10	zástupce	129.2;129.4-5
ovnutí prstů či ruky	183.3		129.7
počet pokusů	181.2-4	startovní bloky	
podpěry	183.10	dotek nohou	162.4
rozběhová dráha	183.6-7	detektor nezdařeného	
v hale	219	startu	161.2;162.6
rovnost výkonů	181.8	konstrukce	161.1
umístění v dráze	161.1	halová soutěž	220
startovní čísla	143.7-9	měření skoku	184.1;185.3
perforace čísel	143.8	měření větru	163.10;
steeplechase			184.4-6
bariéra	169.2-3;169.5	odrazová deska	185.4;185.7
umístění na dráze	169.5	rozběhová dráha	184.2-3
porušení pravidel	169.7	švihová noha	186.2
vodní příkop	169.2-3;169.5-7	technika skoku	186.1-2
vzdálenosti	169.1; 169.4		
stojany		U	
skok vysoký	182.6-7;182.9	ukazatel kol	131.1
	182.10	rozhodčí	131
skok o tyči	183.9;183.10	úsekovi rozhodčí	127
stopky	165.6		
svolavatelka		V	
rozhodčí	138	varování a diskvalifikace	
vrchní rozhodčí	125.1-2	chůze - červený terč	230.6.a)
vrchník	138	napomáhání	144.2
		start	162.7-8
Š		vrchní rozhodčí	125.4
štafety		věkové skupiny	141
		veteráni - věkový limit	141
T		větroměr	
technický delegát	110;112;146.1	běžecké soutěže	163.8-10
	165.20;180.11	čtení a zápis záznamu	163.10

technický ředitel	122	měřič	136
terč		skoky horizontální	184.4-6
červený	230.6,a)	typy přístrojů	163.11
žlutý	230.4	víceboje	200
trojskok		desetiboj	
čára odrazu	186.3-4	pořadí disciplín	
páska s plastelínou	185.8	muži	200.2
doskočiště	185.9;186.3-5	ženy	200.4
devítiboj	200.32	nezdařený	187.16-17
doba na pokusy	180.17	zdařený	187.1
halové soutěže	222	sektor pro dopad	
měření časů	200.9.b);200.10	náčíní	187.10-12
neúčast v disciplíně	200.11	v hale	221
nezdařený start	130.15; 162.7; 209.9.c)	všeobecně	188.2-3
		zarážecí břevno	188.2-3
osmiboj	200.5	vrh a hody - všeobecně	187
pětiboj		vrchní rozhodčí	125
venku	200.1;200.32	vrchníci	126.1
v hale	222.1;222.3	vrchník startů	129
počet pokusů	200.9.a)	vrchník svolavatelny	138
pořadí atletů	200.8	výseč pro dopad náčiní	187.10-12
přestávka mezi		výsledky	
disciplínami	200.7	běžecké soutěže	162.12;165.21
rekordy	260.11;260.27	oznámení	134
rovnost počtu bodů	200.13	soutěže v poli	180.21
sedmiboj			
video záznamy	146.3;150	Z	
vlajky		zarážecí břevno	188.2-3
bílá	126.3	závody na čas	164.
červená	126.3	závody do vrchu	250.9
žlutá	127.3;180.17	závody na silnici	
vodní příkop		běhy štafetové	240.1

rozměry	169.6	bezpečnost	
způsob překonání	169.7	a ošetření	240.7
vrh koulí		čipy	165.24
kruh	187.5-7	měření tratě	240.3
měření pokusů	187.19-20	osvěžení	
náčiní	188.4-5	a občerstvení	240.8
osobní zabezpečení	187.4	rekordy	260.28
pokus		start	240.6
nezdařený	187.14.a)-c)		
záznam měření			
cílové kamery	165.23		
zelená karta	162.7		
zkušební pokusy	180.1-2		
změna místa konání			
soutěže	180.19		
značky			
běh na dráze	143.7		
rozběhová dráha	180.3		
štafety	170.8		
vrh a hody	187.21;187.31		
zvonění	131.2		

